

Service.



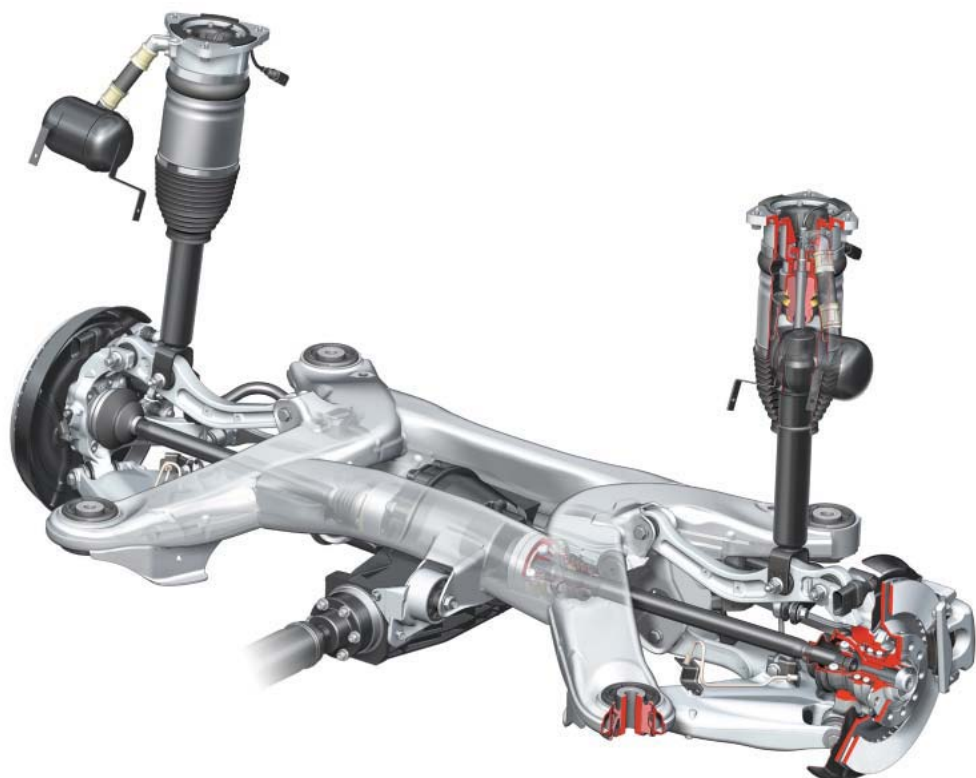
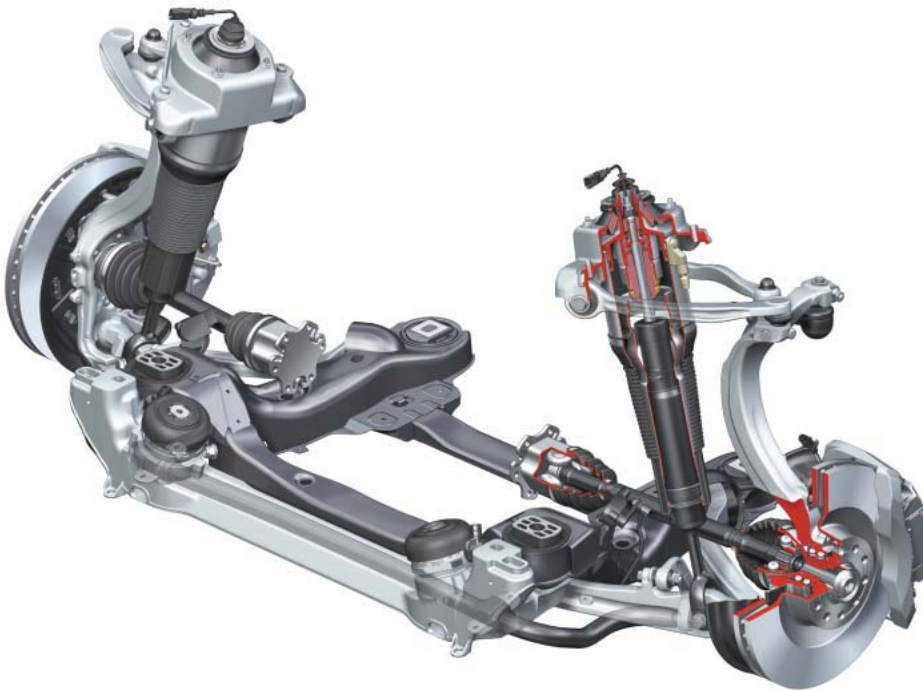
Ходовая часть автомобиля AUDI A8

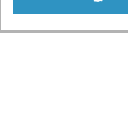
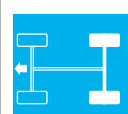
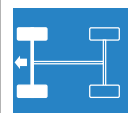
Программа самообучения 285

Техническое задание на разработку ходовой части нового автомобиля Audi A8 содержало многочисленные и частично противоречивые требования.

Удовлетворить все требования удалось только благодаря применению новых и последовательному совершенствованию оправдавших себя технических решений, а также в результате тщательного согласования характеристик отдельных частей конструкции.

Таким образом оказалось возможным превысить достаточно высокий уровень активной безопасности предшествующей модели и обозначить новые масштабы в данном отношении для автомобилей высшего класса.





	Стр.
Передняя подвеска	
Общая конструкция	4
Компоненты подвески	5
Задняя подвеска	
Общая конструкция	10
Компоненты подвески	12
Углы установки колес	
Общий порядок проведения работ	14
Регулировка углов установки передних колес	14
Регулировка углов установки задних колес	15
Рулевое управление	
Общие сведения	16
Компоненты системы	16
Электроблокировка рулевого вала с электроприводом (ELV)	28
Общая конструкция	28
Тормозная система	
Общая конструкция	30
Компоненты системы	31
Стояночная тормозная система с электроприводом	
Общая конструкция	34
Управление тормозом и сигнализация	35
Компоненты системы	36
Функции системы	40
Обмен данными через шину CAN	45
Система ESP	
Общие сведения	46
Компоненты системы	48
Система контроля давления в шинах	
Устройство системы	54
Обмен данными через шину CAN	56
Аварийная система PAX	
Общие сведения	58

В пособиях по программе самообразования приводятся сведения о конструкциях автомобилей и функционировании их агрегатов.

Пособие по программе самообразования не заменяет Руководства по ремонту!
 Все значения приведенных в Пособии параметров служат только для облегчения понимания материала и актуальны исключительно на момент сдачи электронной версии в печать.

При проведении работ по техническому обслуживанию и ремонту следует использовать только предназначенную для этого техническую литературу.

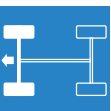
Новинка!



**Внимание!
Указание!**



Передняя подвеска

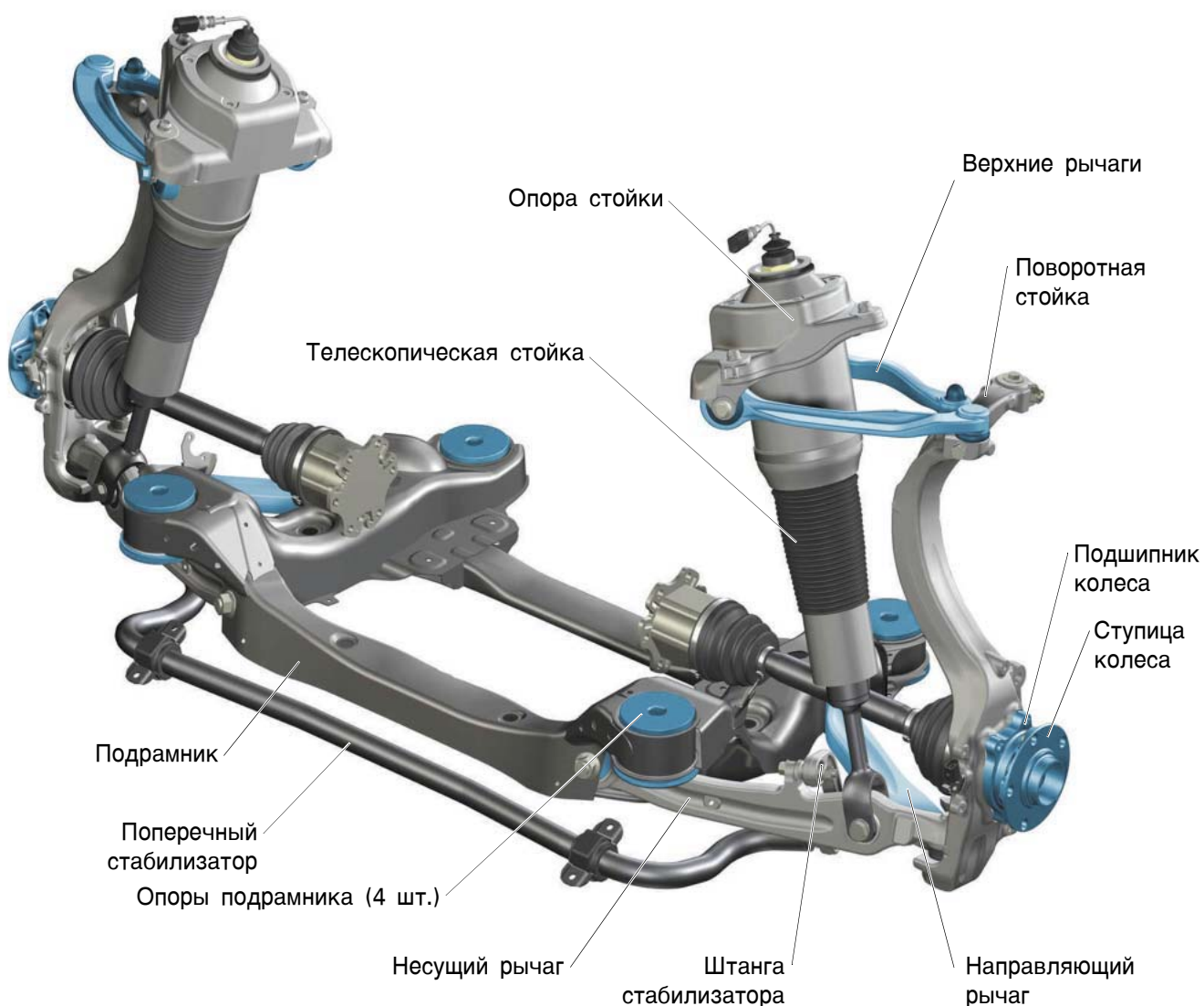


Общая конструкция

Новый автомобиль модели A8 оснащен известной по прежним моделям четырехрычажной подвеской передних колес (см. Пособие по программе самообразования 161).

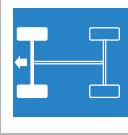
Наиболее существенным новшеством является применение пневматических упругих элементов в сочетании с регулируемыми электронной системой амортизаторами (см. Пособие по программе самообразования 292).

Ввиду изменения геометрических и кинематических параметров против их значений у предшествующей модели, применения пневматических элементов, а также существенного облегчения конструкции были обновлены практически все детали подвески. Там, где это было возможно, использованы детали автомобиля VW Phaeton и предшествующей модели Audi A8.



Детали автомобилей VW Phaeton и Audi A8 предшествующей модели

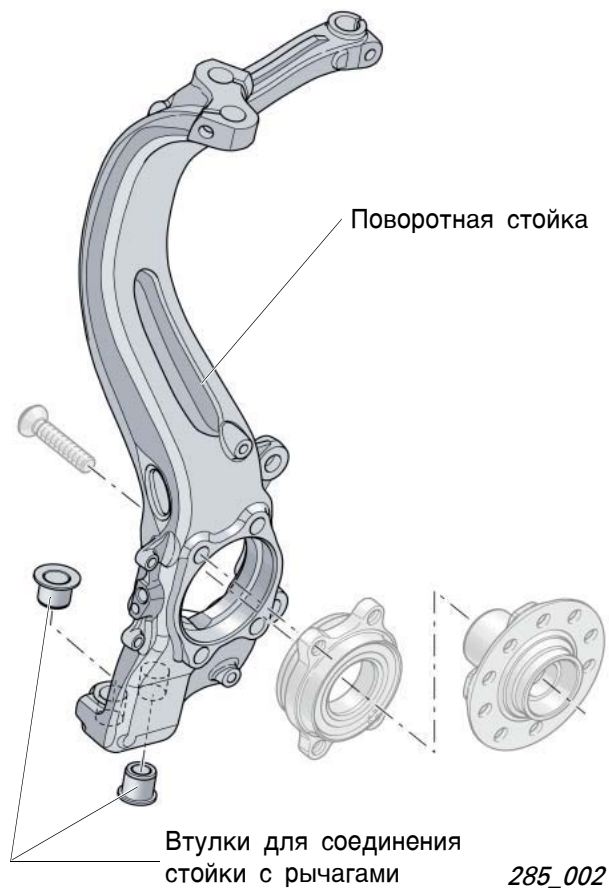
285_001



Компоненты подвески

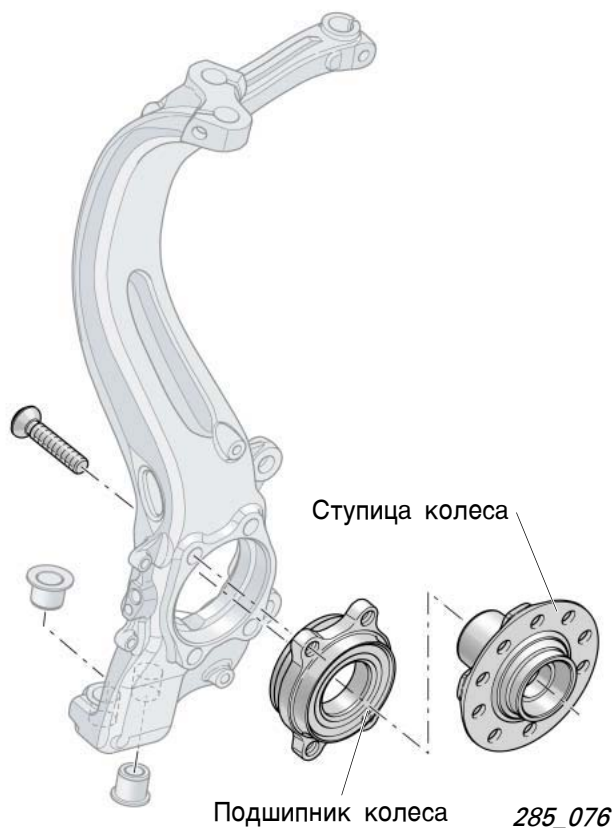
Поворотная стойка

Поворотная стойка представляет собою штампованную из алюминиевого сплава деталь, соединение которой с направляющим и несущим рычагами подвески осуществляется посредством запрессованных в нее сталецинковых втулок.

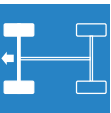


Подшипник колеса

В данной конструкции применяется подшипник второго поколения (с фланцем). На автомобилях со всеми вариантами силовых агрегатов используются подшипники диаметром 92 мм. В каждый подшипник встроено задающее кольцо датчика частоты вращения (см. раздел с описанием системы стабилизации ESP).



Передняя подвеска



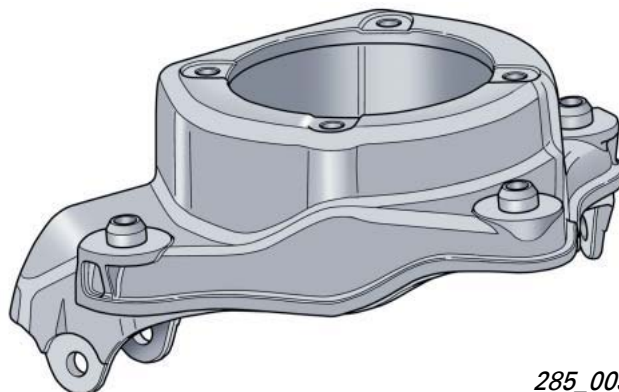
Опора телескопической стойки

Опора стойки представляет собою деталь, отливаемую из алюминиевого сплава. Она крепится к кузову болтами и соединяется со стойкой и верхними рычагами подвески.



Необходимо соблюдать последовательность затяжки болтов крепления к кузову!

См. действующее Руководство по ремонту.



285_003

Рычаги подвески

Верхние и нижние рычаги подвески представляют собою штампованные из алюминиевого сплава детали. Для снижения колебаний, возникающих при переезде неровностей, направляющий рычаг соединен с подрамником посредством объемной гидроопоры.



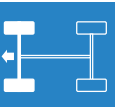
Необходимо соблюдать положение рычагов при монтаже!

См. действующее Руководство по ремонту.



285_004

--	--	--



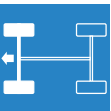
Телескопическая стойка

Устройство и функционирование компонентов пневматической подвески подробно описаны в Пособии по программе самообразования 292.



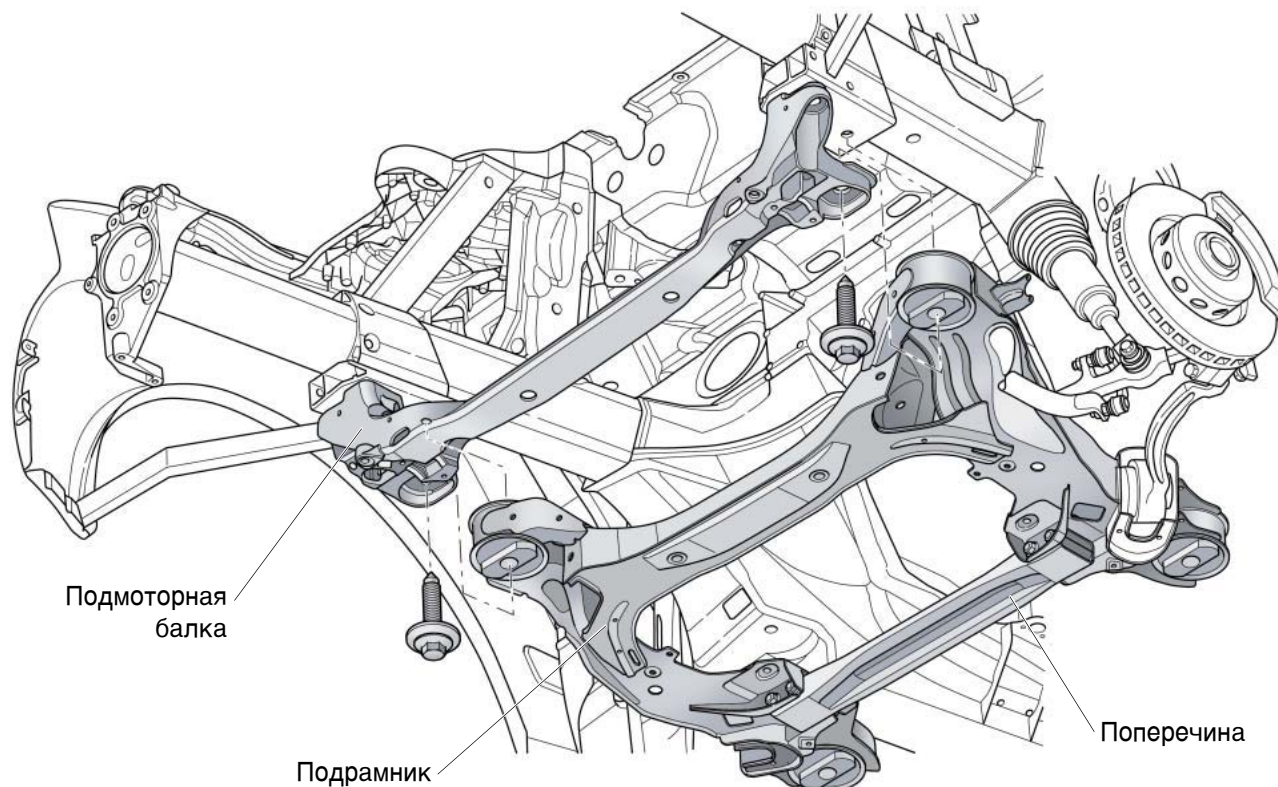
285_077

Передняя подвеска



Подрамник

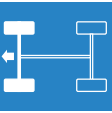
Подрамник представляет собою сварную объемную конструкцию, изготавливаемую из высоколегированной стали. Для увеличения жесткости имеющий U-образную форму подрамник замкнут в задней части поперечиной, закрепляемой на нем болтами.



285_005

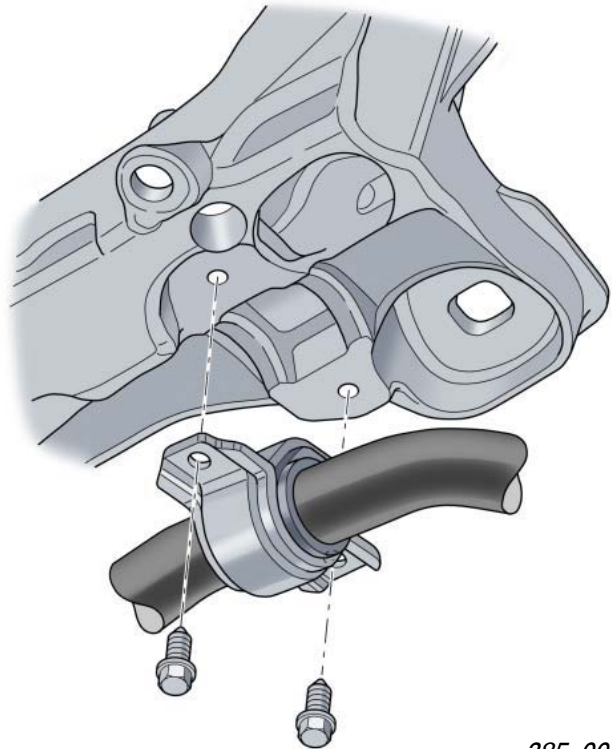
Подмоторная балка

Новым элементом конструкции является балка, на которую опирается двигатель наряду с передней частью подрамника.

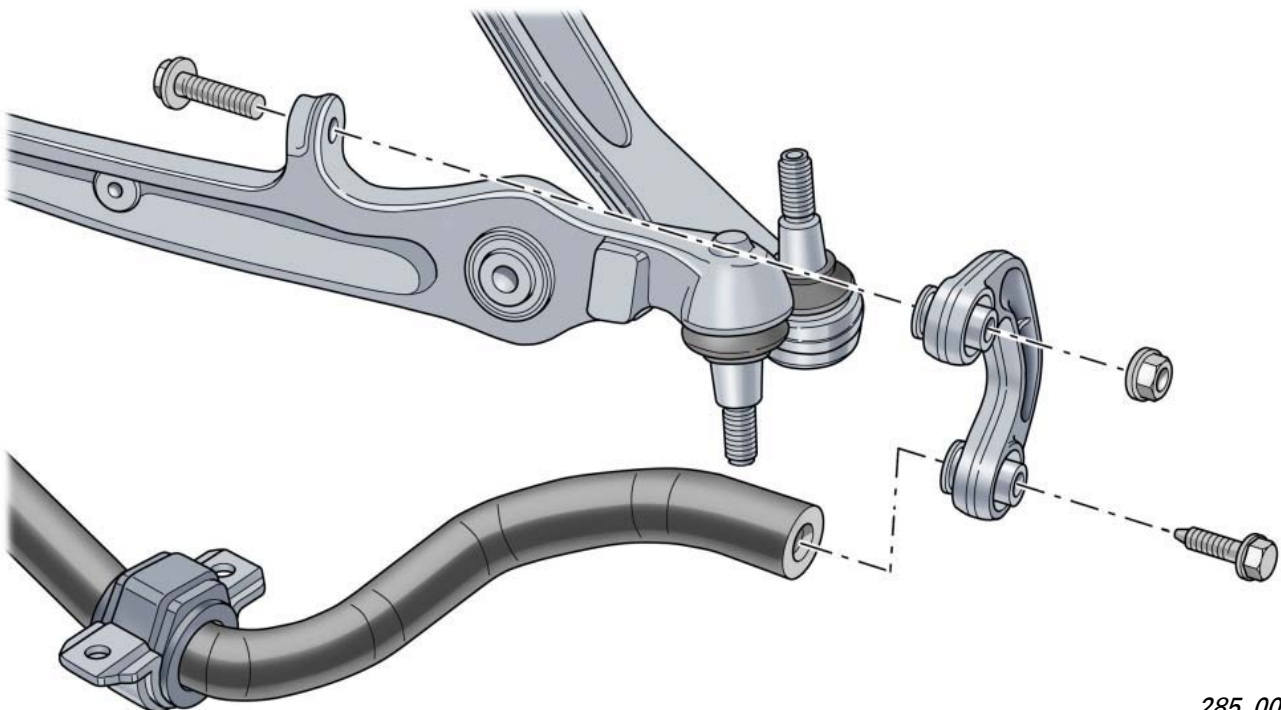


Стабилизатор

Для облегчения конструкции применен трубчатый стабилизатор поперечной устойчивости. Стабилизатор связывает оба несущих рычага, с которыми он соединен посредством коротких штанг. Новой является установка стабилизатора в опорах на подmotorной балке. Резиновые элементы опор привулканизированы к трубе стабилизатора, поэтому при ремонте их невозможно заменять отдельно от последнего.



285_006



285_007



Все опоры закрепляются при установке кузова на базовом уровне (режим "Automatic", см. Посobie 292)!

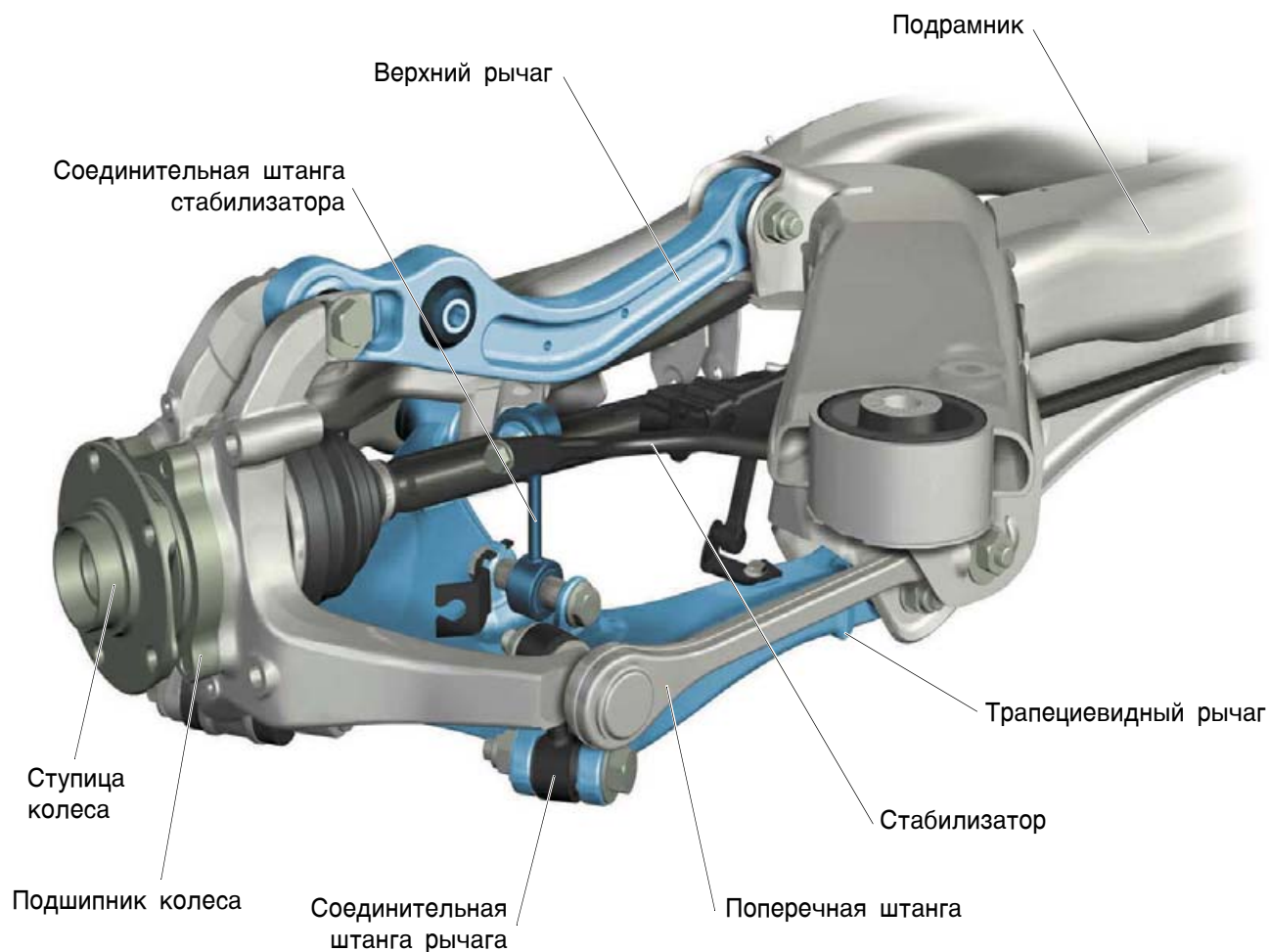
Задняя подвеска

Общая конструкция

Конструкция задней подвески представляет собою улучшенный вариант известной по автомобилю A8 модели 2002 года подвески на трапецевидных рычагах.

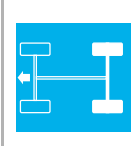
Ввиду изменения геометрических и кинематических параметров против их значений у предшествующей модели, применения пневматических элементов, а также существенного облегчения конструкции были обновлены практически все детали подвески.

Там, где это было возможно, использованы детали автомобиля VW Phaeton и предшествующей модели автомобиля Audi A8.



■ Детали подвесок автомобилей VW Phaeton и Audi A8

285_008



Наиболее существенные изменения по отношению к конструкции автомобиля А8 модели 2002 года

- Пневматические упругие элементы применены в сочетании с регулируемыми электронной системой амортизаторами.
- Аллюминиевый подрамник позволил снизить массу автомобиля.
- На верхнем рычаге установлена общая опора упругого элемента и амортизатора.
- Стабилизатор связан с трапецевидными рычагами.
- Изменена конструкция поперечной штанги для уменьшения колебаний колеи при работе подвески.
- Стойка колеса шарнирно соединена с поперечной штангой, что позволило снизить побочные силы упругости подвески.
- В местах соединения верхних и трапецевидных рычагов с подрамником установлены разрезные резиновые вкладыши.

Задняя подвеска

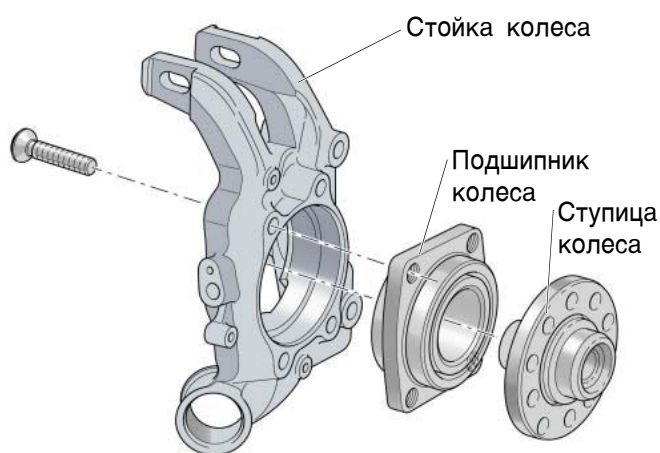
Компоненты подвески

Стойка колеса

Стойка колеса представляет собою алюминиевую деталь, отливаемую в кокиль.

Подшипник и ступица колеса

Задние колеса установлены на подшипниках второго поколения (с фланцем) диаметром 85 мм. В каждый подшипник встроено кольцо, выполняющее функции задающего диска датчика частоты вращения (см. раздел о системе ESP).



285_009

Трапецевидный рычаг

Трапецевидный рычаг отливается из алюминиевого сплава в земляную форму. Он служит для соединения нижней части стойки колеса с подрамником.

С ним соединяется теперь также стабилизатор посредством короткой штанги.

Соединение этого рычага с подрамником осуществляется посредством разделенного на неравные части подшипника. Этот подшипник улучшает управляемость автомобиля при изменении знака действующих на колеса усилий (например, при торможении и при движении на повороте).



285_010

Верхний поперечный рычаг

Поперечный рычаг штампуют из алюминиевого сплава. Он образует верхнее соединение стойки колеса с подрамником.

На поперечный рычаг опирается поддерживающая кузов телескопическая стойка.

Для соединения этого рычага фирма Audi впервые применила подшипники новой конструкции. Эти резинометаллические подшипники разрезаны в продольном направлении. Благодаря разрезам эти подшипники способны воспринимать повышенные усилия в продольном направлении при минимальной деформации. При этом они не оказывают большого сопротивления качанию рычагов.



285_011



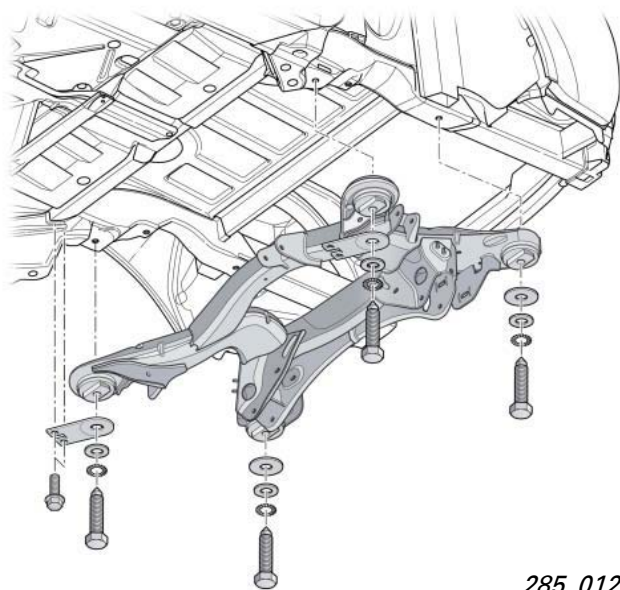
Указания по снятию и установке стойки приведены в действующем Руководстве по ремонту.

Подрамник

Впервые применен алюминиевый подрамник. Он оказался легче стального на 9 кг. С кузовом он соединен посредством четырех одинаковых гидроопор.



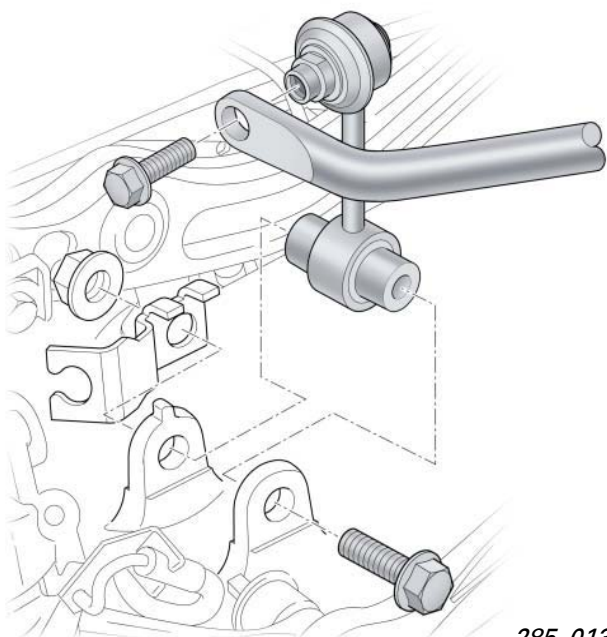
Расположенные на подрамнике опоры устанавливаются в строго определенном положении! См. действующее Руководство по ремонту.



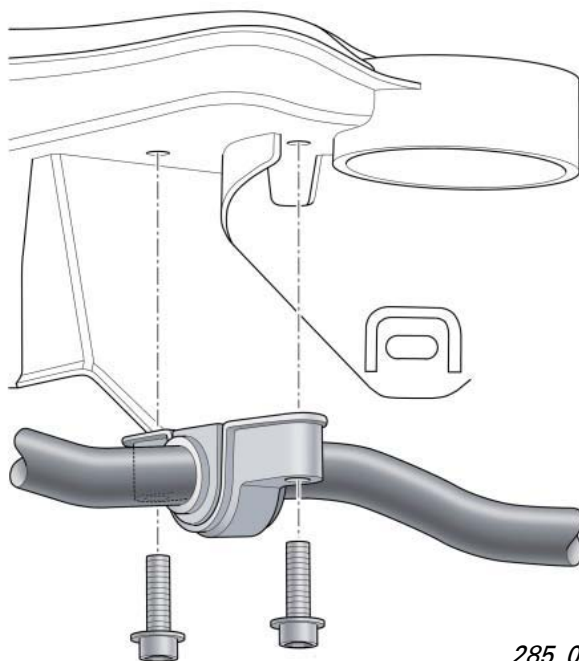
285_012

Стабилизатор

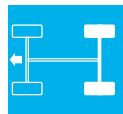
Стабилизатор установлен в опорах на подрамнике и соединен посредством коротких штанг с трапецевидными рычагами.



285_013



285_014



Проверка и регулировка углов установки колес

Общий порядок проведения работ

Принципиальный порядок проведения проверки и регулировки углов установки колес остался без изменений.

Наиболее существенные изменения по отношению к автомобилю А8 модели 2002 года

- Установка схождения (по константе S) производится при положении кузова на базовом уровне (B=1).
- Для выравнивания схождения передних колес необходимо перемещать подрамник вместе с подmotorной балкой.
- У автомобилей с адаптивным круиз-контролем необходимо производить проверку и регулировку датчика дистанции после каждого изменения колеи задних колес.

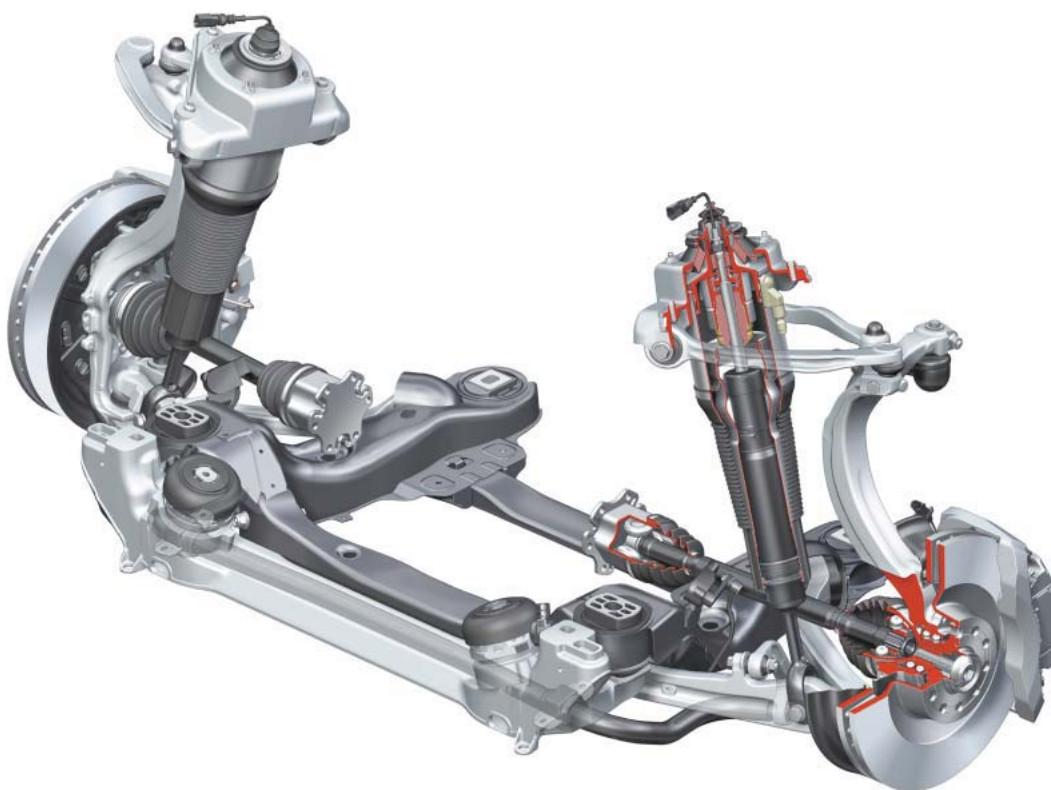
! Непосредственно перед проведением регулировок установки колес необходимо установить автоматический режим регулирования уровня кузова. Регулировки следует производить после стабилизации положения кузова на заданном уровне. Подробности содержатся в Руководстве к компьютерной системе измерения углов установки колес.

Регулировка углов установки передних колес

При четырехрычажной подвеске можно отрегулировать схождение отдельно для каждого колеса, как это делалось прежде, и проверить его изменение при ходе подвески вверх и вниз.

Углы развала правого и левого колес могут быть выровнены.

Это осуществляется поперечным смещением подрамника вместе с подmotorной балкой. (Подробности можно найти в действующем Руководстве по ремонту).



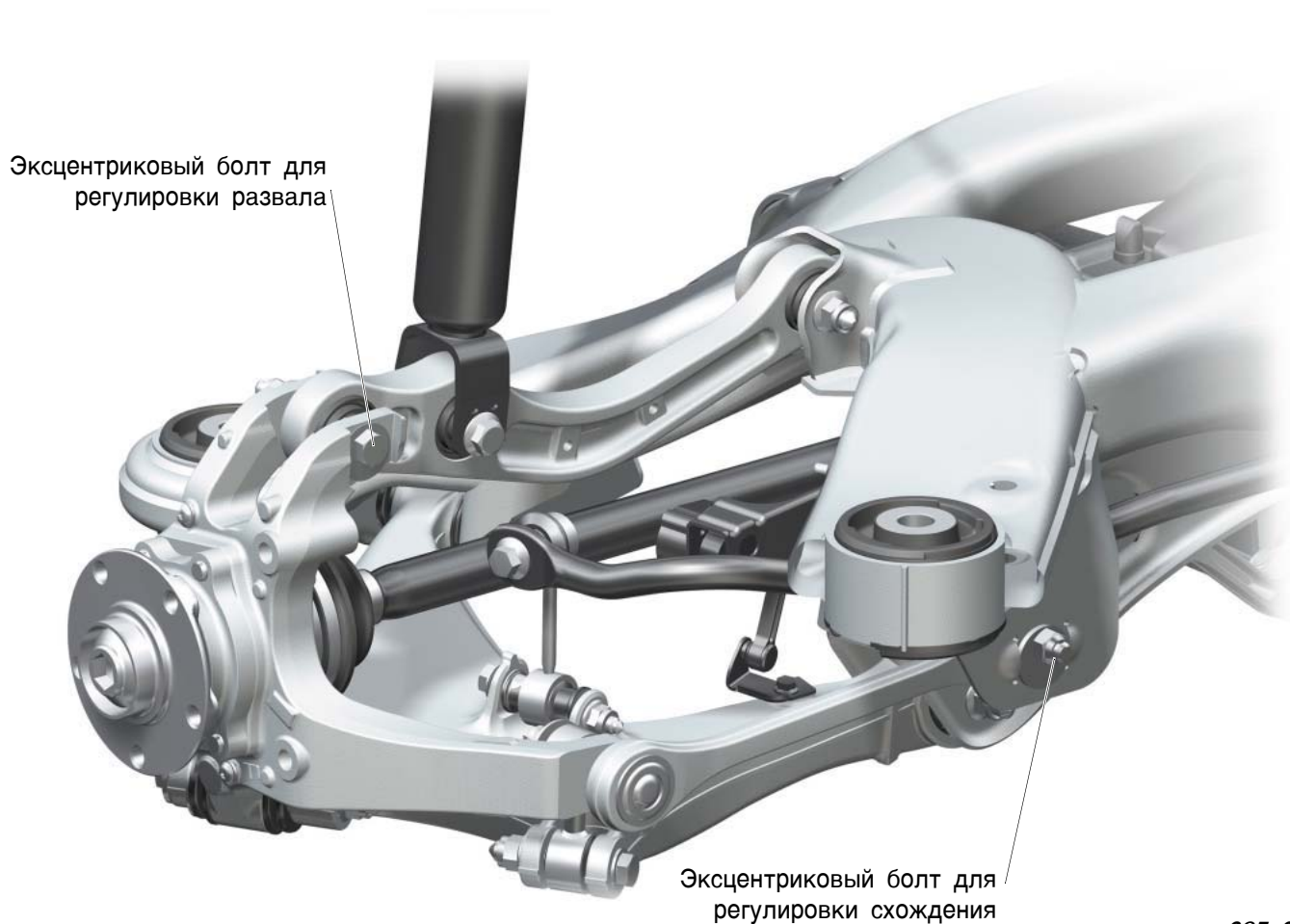
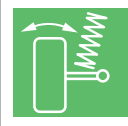
285_078

Регулировка углов установки задних колес

Регулировка развала производится вращением эксцентрика, установленного в сочленении поперечного рычага со стойкой колеса.

(Подробности можно найти в действующем Руководстве по ремонту).

Схождение регулируется эксцентриком, расположенным в месте крепления поперечной штанги с подрамником.



Рулевое управление

Общие сведения

Покупатель автомобиля может заказать механический или электрический привод регулировок рулевой колонки и сделать выбор между усилителем руля обычного типа и усилителем Servotronic.

Наиболее существенные изменения по отношению к автомобилю A8 модели 2002 года

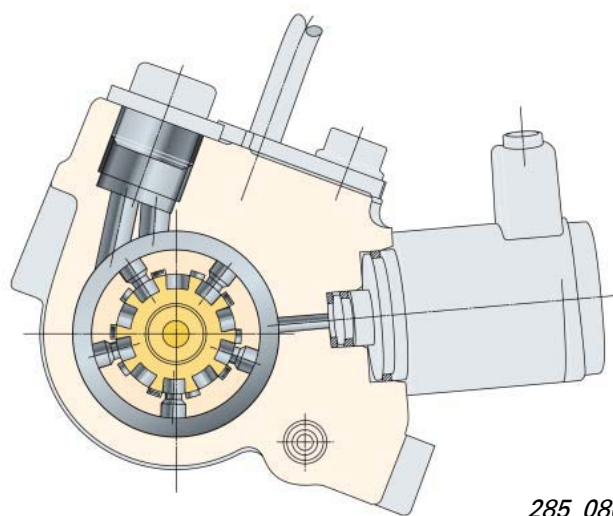
- Электрическая блокировка ключа в замке зажигания.
- Регулировка наклона рулевой колонки посредством электропривода с винтовой передачей.
- Нерегулируемые рулевые тяги.
- Переменное передаточное число рулевого механизма.
- Усилитель Servotronic II.
- Увеличенный диаметр поршня усилителя.
- Увеличенное число фиксированных положений рулевой колонки.

Компоненты системы

Насос усилителя руля

На все автомобили с бензиновыми двигателями устанавливается лопастной насос FP6. Подача насоса на оборот равна 15 см^3 , а давление ограничено на уровне 125 бар.

На автомобилях с дизелями применяется лопастной насос FP4. Этот насос подает 11 см^3 на оборот при таком же максимальном давлении 125 бар.



285_080

Рулевой механизм

Конструкция:

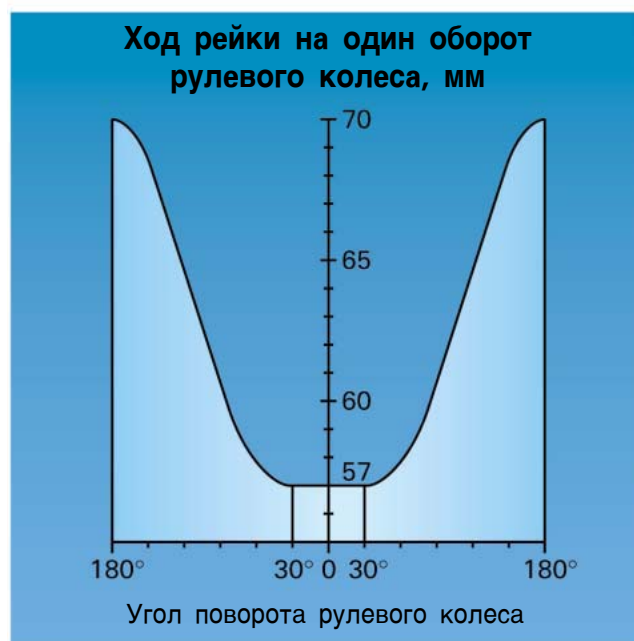
Основными деталями реечного рулевого механизма являются зубчатая рейка, шестерня с подшипниками, поршень усилителя и золотниковый распределитель.



285_017

Наиболее существенные изменения по отношению к автомобилю А8 модели 2002 года

- В процессе нарезания зубьев рейки производится изменение модуля и угла зацепления, благодаря чему достигается переменное передаточное число рулевого механизма. При этом большим углам поворота рулевого колеса соответствуют меньшие передаточные отношения.
- Ввиду повышенной нагрузки на переднюю ось у автомобилей в полной комплектации диаметр поршня усилителя был увеличен с 43 до 45 мм.
- Число пазов поворотного золотника распределителя было увеличено с 6 до 10, соответственно возросло число управляющих кромок в его корпусе. Благодаря этому увеличились проходные сечения для рабочей жидкости. В результате снижается шум, создаваемый жидкостью при проходе через узкие щели.



285_018

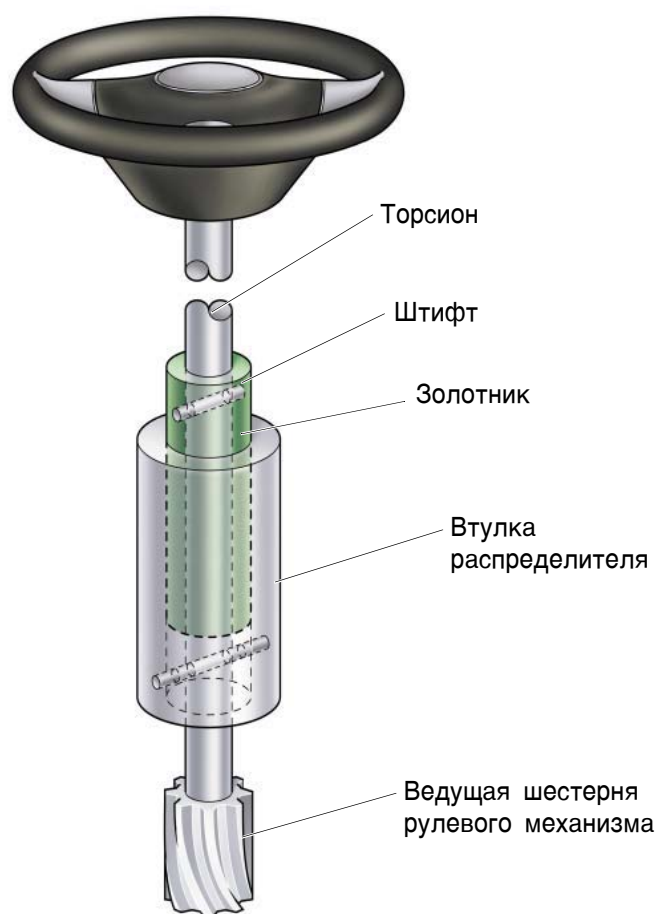
Рулевое управление

Расположенный внутри поворотного золотника торсион связан с рулевым валом через карданный шарнир. Верхняя часть торсиона соединена штифтом с золотником. Нижняя его часть соединена также штифтом с ведущей шестерней и с втулкой распределителя.

При вращении рулевого колеса создаваемый водителем крутящий момент передается на торсион. В результате торсион скручивается подобно стабилизатору при наезде одного из колес автомобиля на неровность дороги.



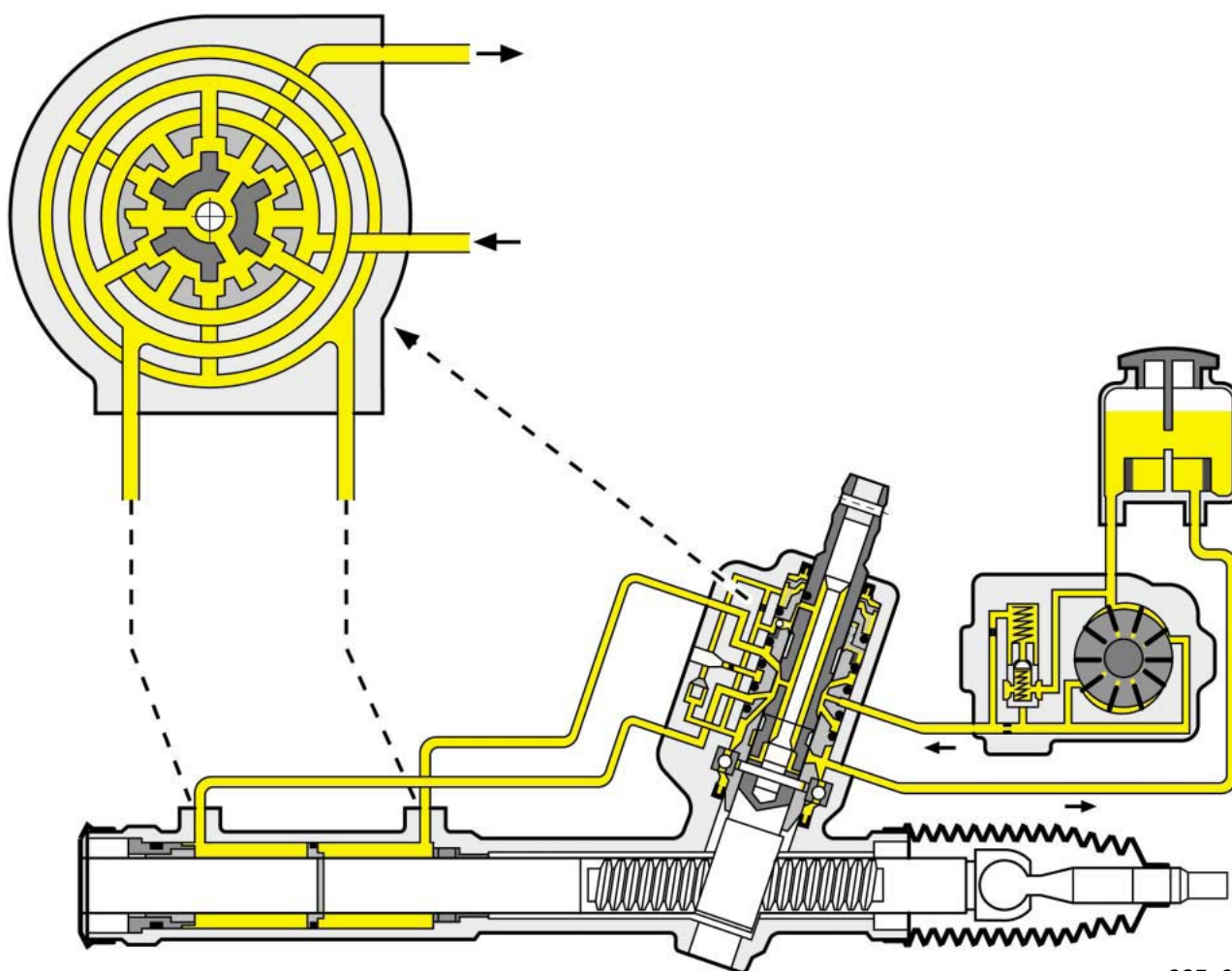
Золотник поворачивается вместе с верхней частью торсиона относительно втулки распределителя. При этом изменяется относительное положение пазов золотника и перепускных отверстий втулки. По мере поворота золотника относительно втулки одни каналы открываются, а другие закрываются.



285_019

Нейтральное положение

При отсутствии усилий на рулевом колесе обе полости силового цилиндра и нагнетательный трубопровод сообщаются с бачком для рабочей жидкости. При этом давление в системе отсутствует.



285_021

Для лучшего восприятия здесь изображен золотник не с десятью, а с шестью пазыми.

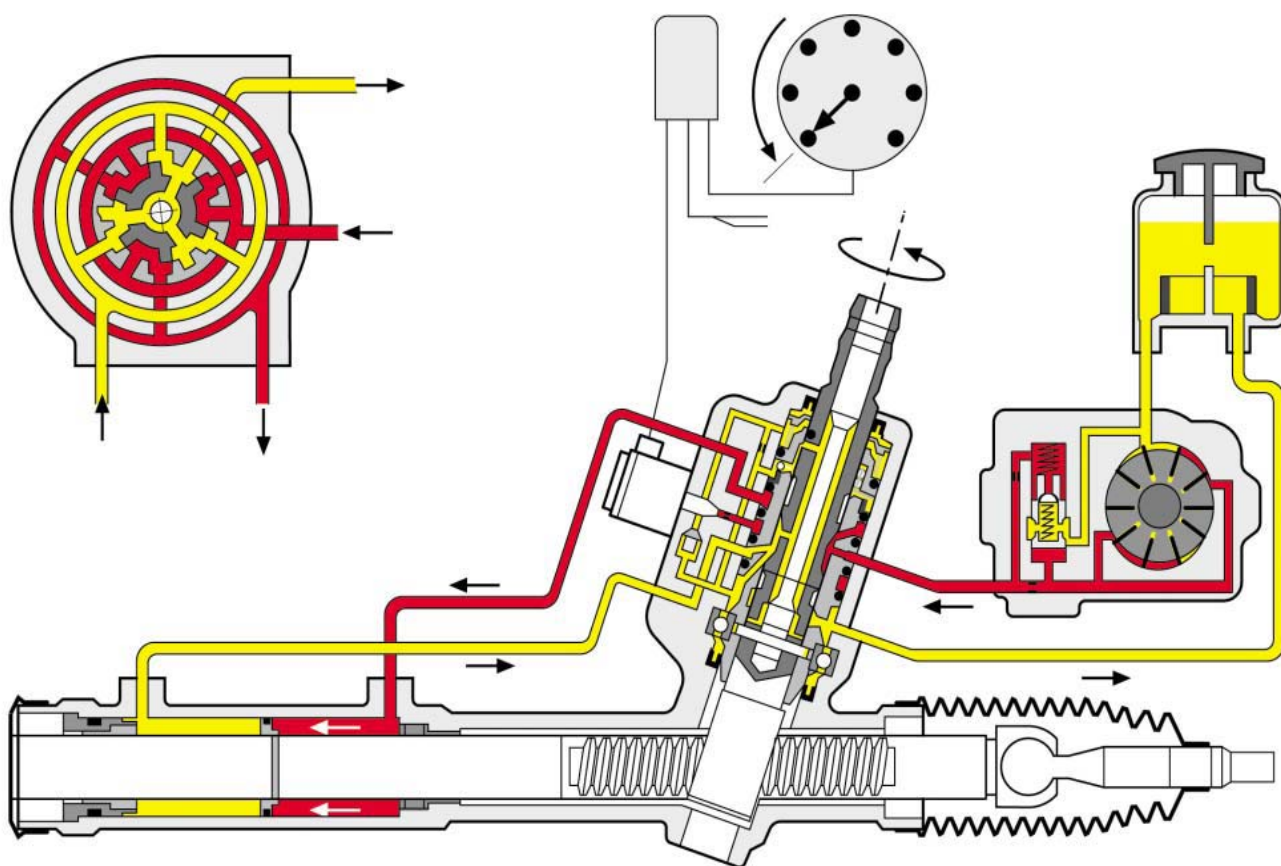
Рулевое управление

Поворот колес автомобиля влево

Если водитель поворачивает рулевое колесо влево, вместе с ним поворачиваются торсион и золотник. При этом торсион закручивается, так как шины и дорога противодействуют повороту рулевого колеса.

В результате закрутки торсиона открывается канал, соединяющий нагнетательную магистраль с правой полостью силового цилиндра. При этом левая полость силового цилиндра сообщается со сливным трубопроводом, ведущим в бачок для рабочей жидкости. Таким образом на поршень усилителя действует сила, поддерживающая поворот колес автомобиля влево. Поворот золотника относительно втулки распределителя сохраняется до тех пор, пока суммарное усилие с поршня и с рулевого колеса достаточно для преодоления сил сопротивления повороту колес.

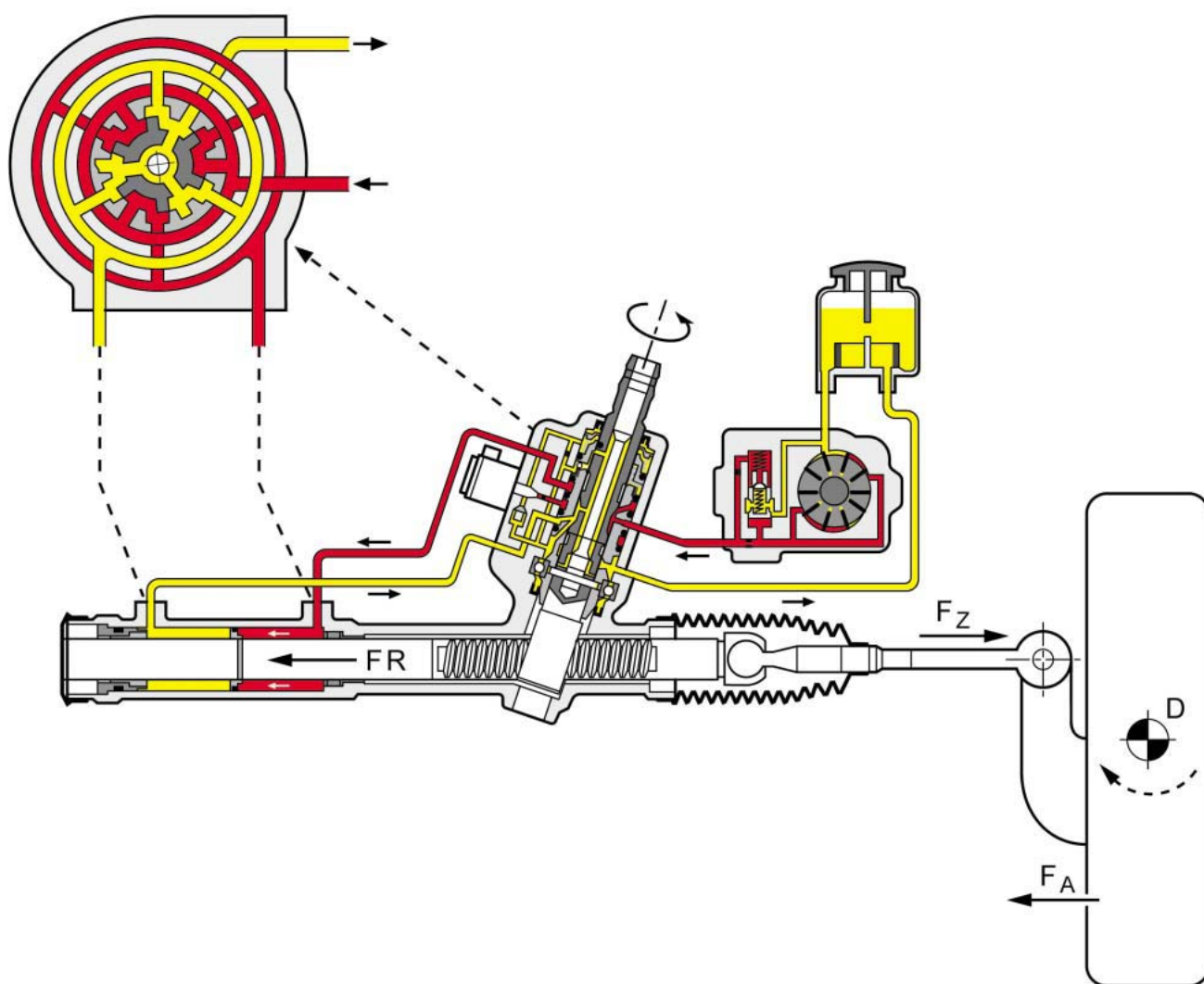
При этом вращение ведущей шестерни приводит к повороту нижней части торсиона вместе с втулкой распределителя. Вращение шестерни продолжается до полной раскрутки торсиона и возвращения золотника в исходное (нейтральное) положение относительно втулки. При этом обе полости силового цилиндра и нагнетательная магистраль вновь сообщаются с сливным трубопроводом, а давление в системе практически доходит до нуля. При каждом возобновлении силового воздействия на рулевое колесо торсион вновь закручивается и описанный выше процесс повторяется.



285_081

При воздействии на рулевой механизм силы в противоположном направлении, например, в результате наезда на неровность, усилитель действует как демпфер. В этом случае торсион закручивается под действием усилия, передаваемого на него через рейку и ведущую шестерню.

При этом золотник поворачивается из нейтрального положения относительно втулки распределителя. В результате рабочая жидкость поступает под давлением в ту полость силового цилиндра, которая создает противодействие движению рейки.



285_022

Пример

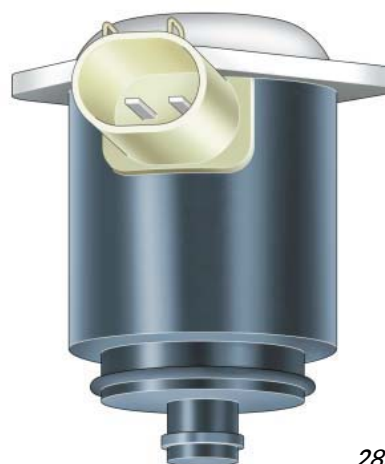
При переезде неровности на колесо автомобиля действует сила F_A , которая стремится его повернуть вокруг точки D (по часовой стрелке).

При этом на рейку передается сила F_Z , которая поворачивает шестерню и закручивает торсион. В результате открывается проход рабочей жидкости под давлением в правую полость силового цилиндра, а левая полость сообщается со сливом. Действующая на поршень и рейку реактивная сила F_R уравнивает силу F_Z и противодействует таким образом повороту колес автомобиля.

Рулевое управление

Электромагнитный клапан системы Servotronic N119

Электромагнитный клапан служит в качестве электрогидравлического преобразователя системы Servotronic. Это пропорционально действующий клапан. В обесточенном состоянии он открыт. Его проходное сечение уменьшается по мере увеличения управляющего тока.

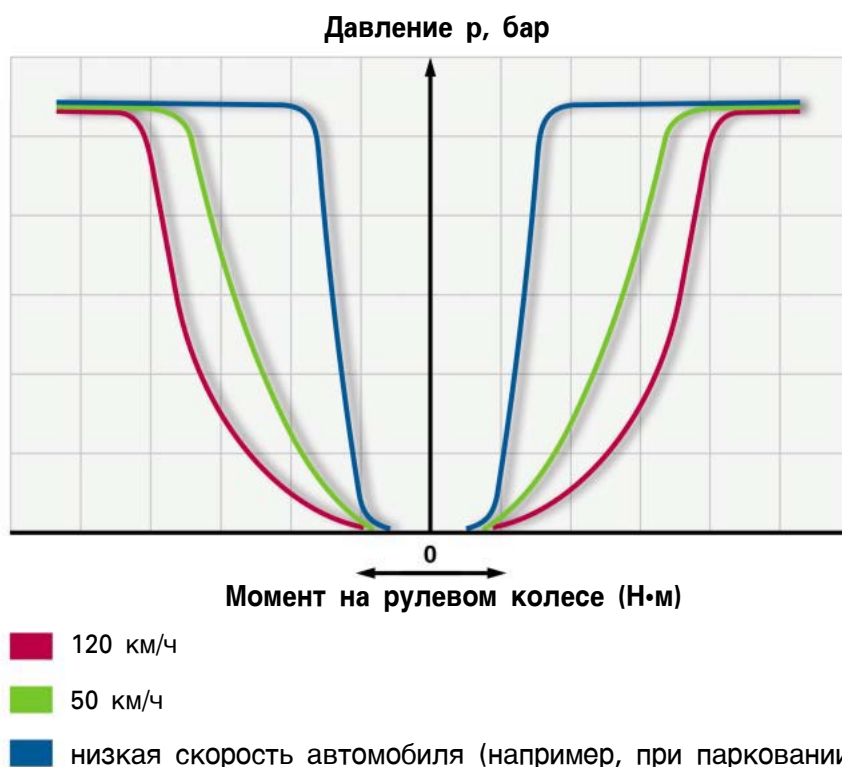


285_023

Принцип работы системы Servotronic

Чем выше скорость автомобиля, тем меньше усилия должен прилагать водитель к рулевому колесу, чтобы изменить направление движения. Эта принципиальная закономерность действует для всех систем рулевого управления (с постоянным и переменным передаточным отношением). Поэтому приходится принимать компромиссные решения при разработке рулевого управления. Необходимо сделать так, чтобы рулевое управление не казалось слишком легким при высоких скоростях движения.

В данном случае помогает система Servotronic. Эта система регулирует усилия на рулевом колесе в зависимости от скорости автомобиля. При этом максимальная поддержка усилителя имеет место при неподвижном автомобиле или при движении с малой скоростью (например, при парковании).



На автомобиле Audi A8 модели 2003 года применена улучшенная модификация системы регулирования усилителя руля, а именно, Servotronic II.

Эта система работает также по принципу активного гидравлического противодействия. Выше втулки распределителя расположен реактивный поршень. Он соединен с золотником и, следовательно, с торсионом и опирается через шарики на связанный с втулкой распределителя центрирующий диск.

При отсутствии усилий на рулевом колесе и свободном состоянии торсиона шарики находятся в углублениях центрирующего диска. Полость над реактивным поршнем заполнена рабочей жидкостью под давлением. В зависимости от величины этого давления изменяется усилие, передаваемое поршнем на шарики и далее на втулку распределителя.

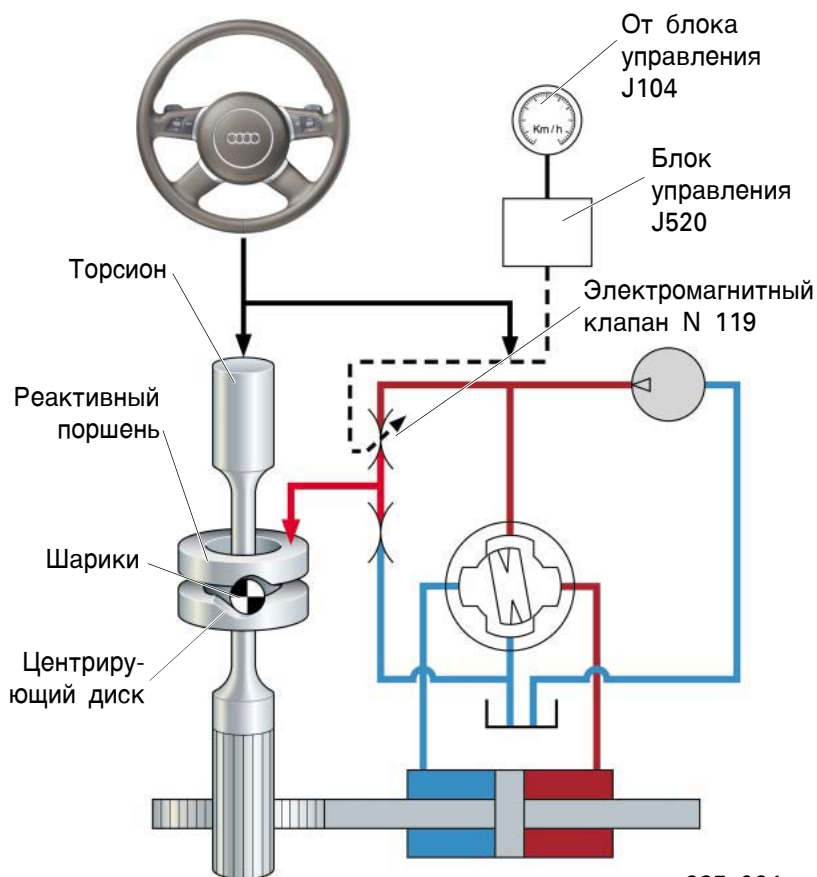
Чем выше давление рабочей жидкости, тем большие усилия создаются усилителем и тем большие усилия должен прилагать водитель к рулевому колесу. При этом система Servotronic дополнительно регулирует давление посредством электромагнитного клапана N119.

Управление этим клапаном производится блоком управления 2 бортовой сетью J520 по сигналам скорости автомобиля, поступающим с блока управления системой ESP J104. Чем больше проходное сечение клапана, тем меньше перепад давления на нем и тем больше давление, действующее в полости над реактивным поршнем.

Таким образом при различных скоростях автомобиля действуют различные зависимости давления в усилителе от крутящего момента на рулевом колесе.

Помимо выполнения собственных функций принцип действия системы Servotronic II позволяет реализовать дополнительно два положительных качества:

- Установка шариков в углублениях центрирующего диска способствует его установке в среднее положение. Это прежде всего способствует стабилизации рулевого управления в среднем положении при больших скоростях автомобиля.
- Так как давление рабочей жидкости и ее расход поддерживаются не ограничиваются, всегда имеются резервы для обеспечения функций усилителя при чрезвычайных обстоятельствах (например, при выполнении непредвидимых заранее резких маневров).



285_024

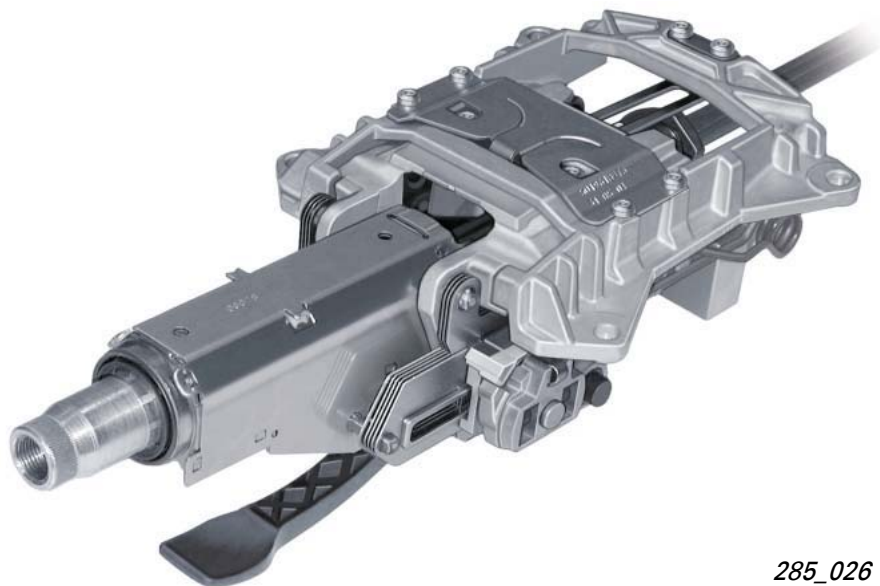


Рулевое управление

Рулевая колонка

Принципиальная конструкция основных деталей рулевой колонки не зависит от того, оснащена ли она механическим или электрическим устройством для регулировки положения. В обоих случаях применяется электрическая блокировка рулевого вала.

Число зубьев шлицевого соединения рулевого вала с рулевым колесом увеличено с 6 до 72.

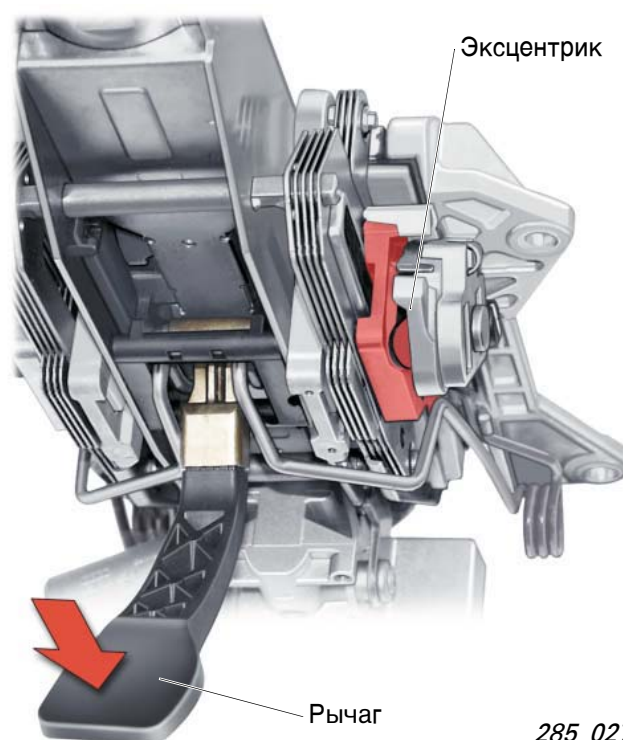


285_026

Рулевая колонка с механическим устройством для регулировки ее положения

Рулевая колонка фиксируется посредством двух пакетов стальных пластин, по 8 штук в каждом. Четыре пластины в каждом пакете могут перемещаться вдоль оси рулевой колонки. Для этого в них предусмотрены продольные выемки.

Остальные четыре пластины расположены с каждой стороны колонки вертикально и обеспечивают ее регулировку по высоте. При фиксации колонки пластины сжимаются двумя роликами, которые набегают на выступ кулачковой шайбы. Рычаг фиксатора удерживается в конечном положении пружиной, проводимой через мертвую точку.

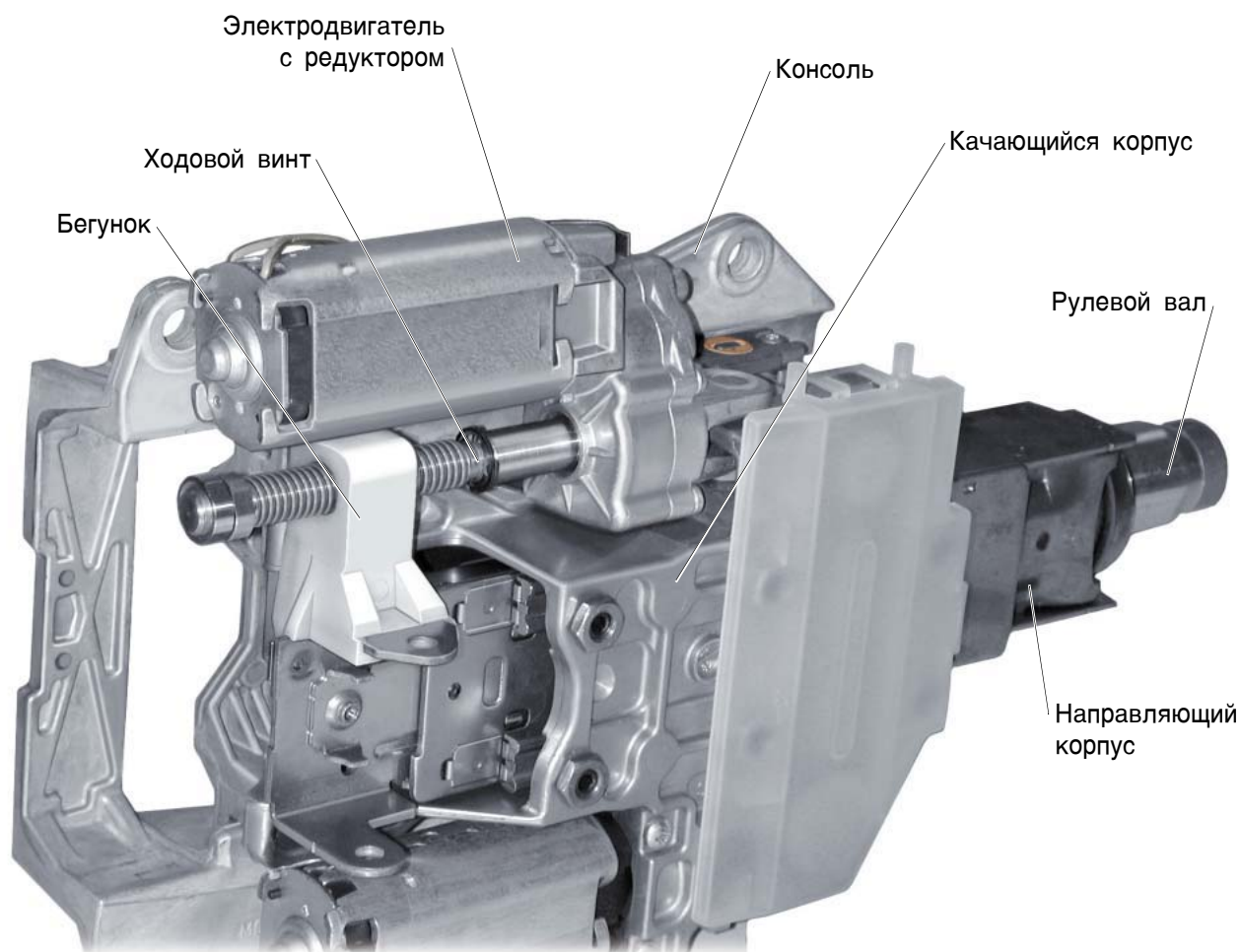


285_027

Рулевая колонка, регулируемая по длине посредством электропривода

Электродвигатель с редуктором и ходовым винтом установлены на качающемся корпусе. Направляющий корпус с рулевым валом жестко соединен с бегунком. Ходовой винт ввернут в резьбовое отверстие бегунка.

Вращение ходового винта преобразуется в продольное перемещение бегунка вместе с направляющим корпусом и рулевым валом. При этом встроенный в электродвигатель датчик Холла измеряет число оборотов его ротора. Сигнал этого датчика используется в блоке управления для определения мгновенного положения рулевой колонки.



285_028



Рулевое управление

Регулировка рулевой колонки по вертикали

Качающийся корпус вместе с направляющим корпусом и рулевым валом может поворачиваться относительно консоли.

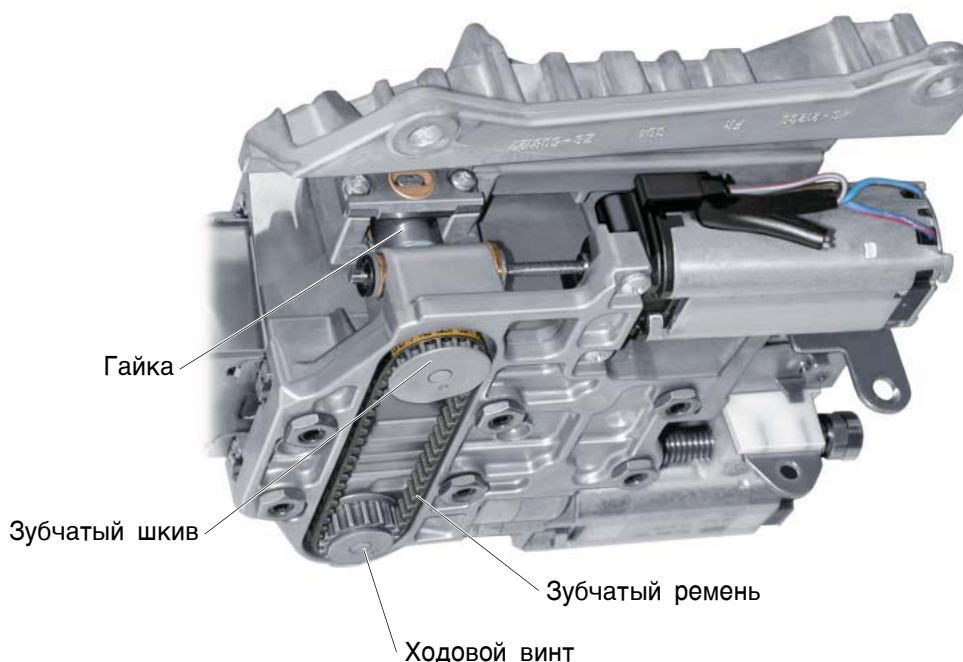
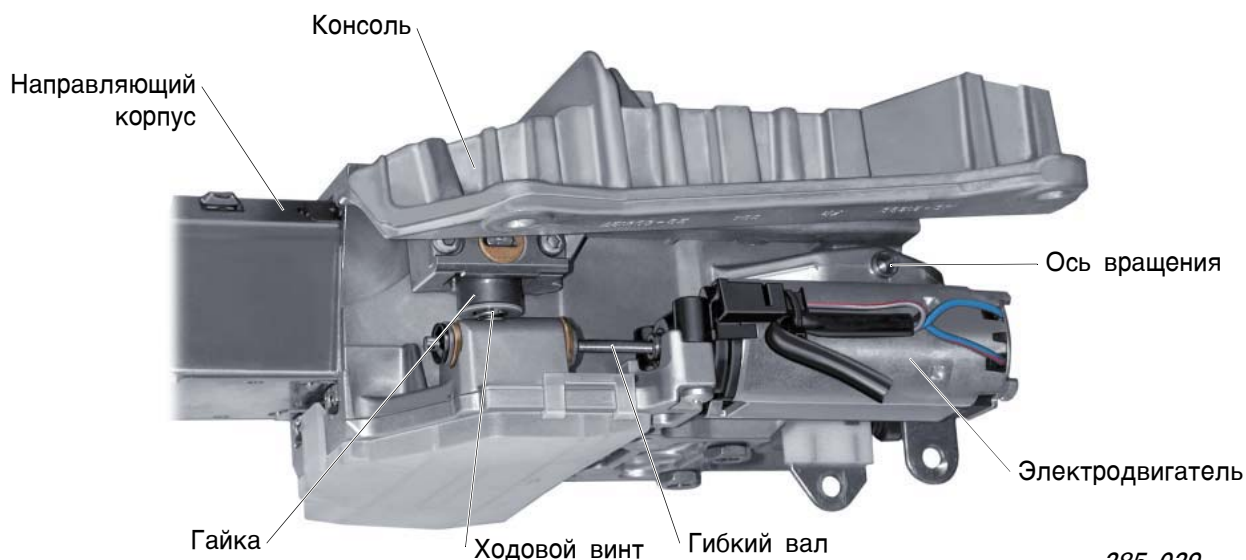
Электродвигатель с гибким валом, ходовым винтом и редуктором жестко соединены с качающимся корпусом.

В консоли установлена гайка, в которую ввернут ходовой винт.

Вращение ходового винта преобразуется в вертикальное перемещение гайки. При этом качающийся корпус вместе с направляющим корпусом и рулевым валом поворачиваются вокруг совместной оси.

На другом конце ходового винта закреплен зубчатый шкив. Зубчатый ремень передает вращение на шпиндель, расположенный по другую сторону рулевой колонки. На другой стороне колонки производится таким образом регулировка ее положения посредством идентичных деталей. Двухсторонняя опора рулевой колонки способствует увеличению жесткости механизма регулировки.

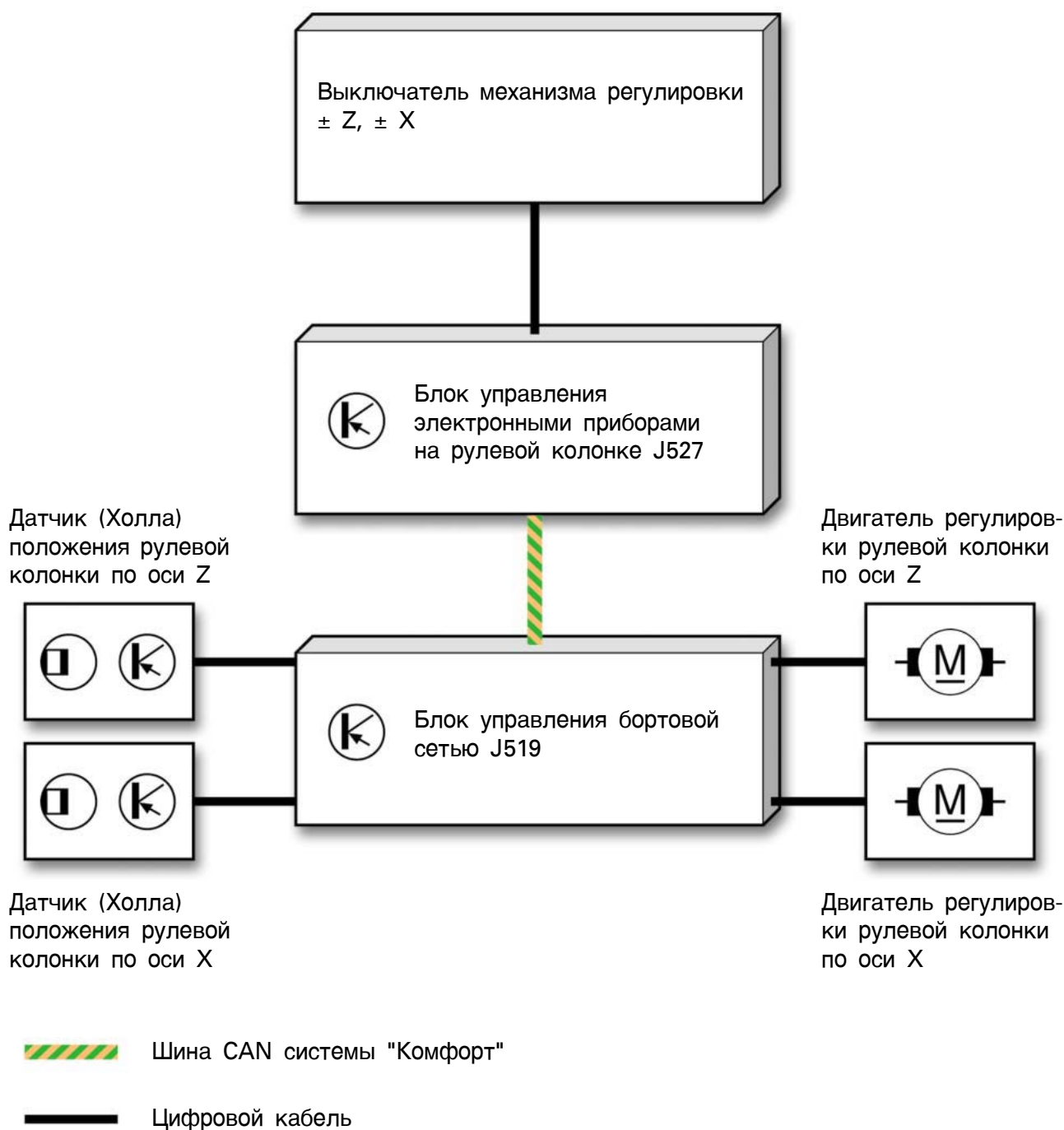
Встроенный в электродвигатель датчик Холла измеряет число оборотов его ротора. Сигнал этого датчика используется в блоке управления для определения мгновенного положения рулевой колонки.



Регулировка рулевой колонки: схема системы управления

После первичной установки рулевой колонки производится ее перемещение в крайние положения по вертикали Z и в продольном направлении X. При этом ее позиции фиксируются в памяти блока управления J519.

При каждой регулировке датчики Холла считают числа оборотов соответствующего электродвигателя. Блок управления J519 определяет по этим значениям и сохраняемых в памяти значениям конечных позиций мгновенное положение рулевой колонки.



Рулевое управление

Электроблокировка рулевого вала с электроприводом (ELV)

Общая конструкция

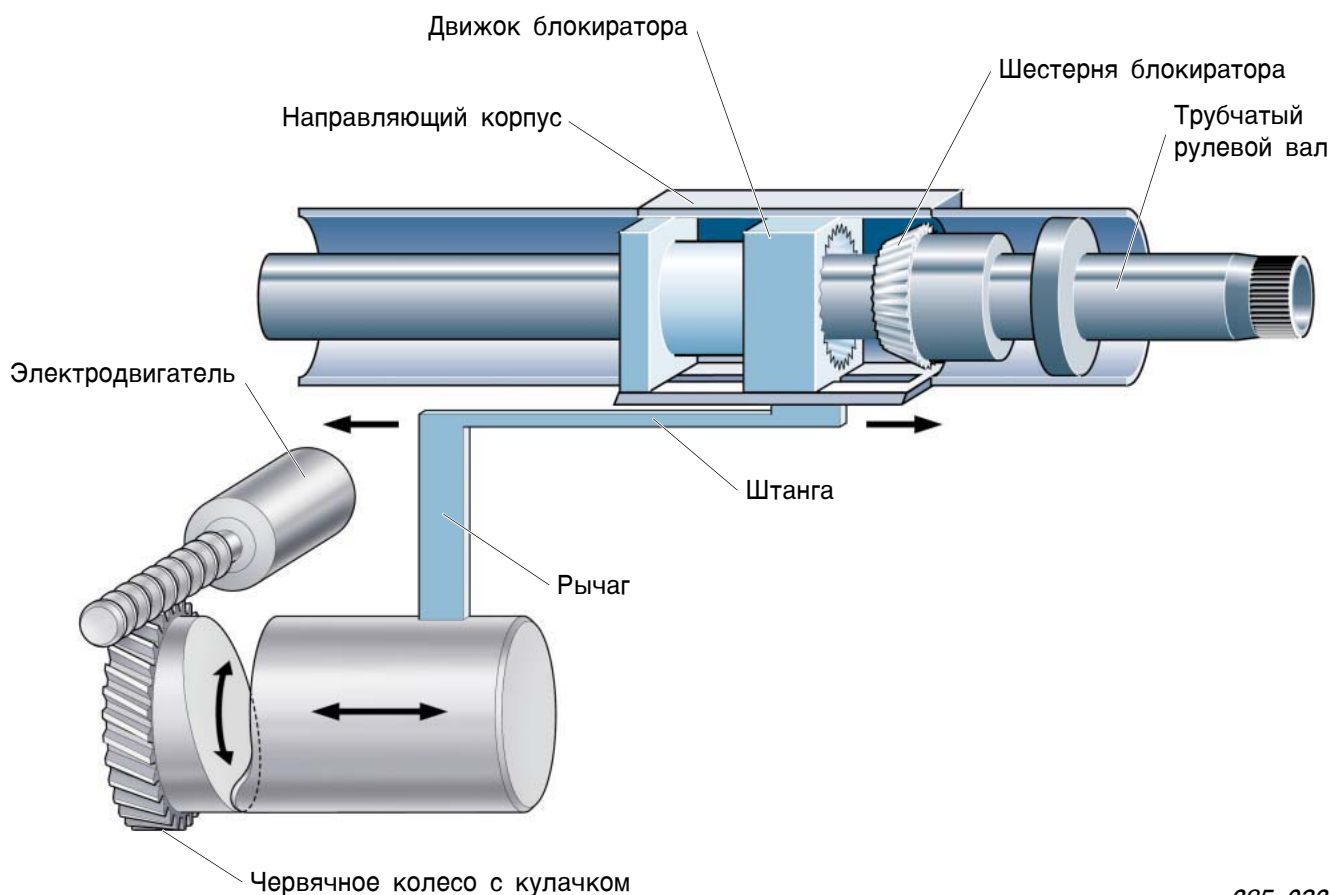
На автомобиле А8 модели 2003 года впервые применена электроблокировка рулевого вала. Раздельная установка органов управления и механизма блокировки позволила получить явный выигрыш в отношении:

- пассивной безопасности благодаря освобождению места для надколенной подушки безопасности;
- защиты от угона благодаря снижению доступности к компонентам;
- стоимости в результате расположения блока управления, электродвигателя и редуктора в одном блоке.

Устройство:

На трубчатом рулевом вале установлена посредством ограничительной муфты коническая шестерня блокиратора. Эта шестерня взаимодействует с внутренним коническим венцом движка блокиратора, перемещаемым вдоль направляющего корпуса.

Электродвигатель передает крутящий момент через червячную передачу на кулачковый привод рычага блокиратора. Рычаг перемещается вдоль направляющего корпуса блокиратора и увлекает за собой движок, с которым он соединен посредством штанги.



285_032

--	--	--

Принцип действия:

При включении электродвигателя начинает вращаться червячное колесо с торцевым кулачком. Рычаг блокиратора перемещается вдоль направляющего корпуса в результате взаимодействия кулачка с его толкателем.

Вместе с рычагом перемещается движок блокиратора.

Блокировка рулевого вала осуществляется в результате ввода в зацепление зубьев движка с шестерней блокиратора.



Блок электроблокировки рулевого вала соединен с корпусом рулевой колонки посредством болтов со срезными головками, поэтому его можно заменить только в сборе с колонкой.

Управление блокировкой рулевого вала и функции ее электрических компонентов описаны в Пособии по программе самообразования 287 "Блоки управления".

Техническое обслуживание:

Работа электроблокировки рулевого вала проверяется в процессе тестирования исполнительных устройств посредством диагностического прибора VAS 5051. Адаптация производится при этом в режиме "Согласование".



Подробная информация приведена в действующем Руководстве по ремонту и в Инструкции по проведению направленного поиска неисправностей.

Тормозная система

Общая конструкция

Автомобиль комплектуется двумя новыми тормозными системами. Модели с 6-цилиндровыми двигателями оснащаются 16-дюймовыми тормозными механизмами, а на всех автомобилях с двигателями большей мощности устанавливаются 17-дюймовые тормозные механизмы.

Совершенно новой является стояночная тормозная система с электроприводом.

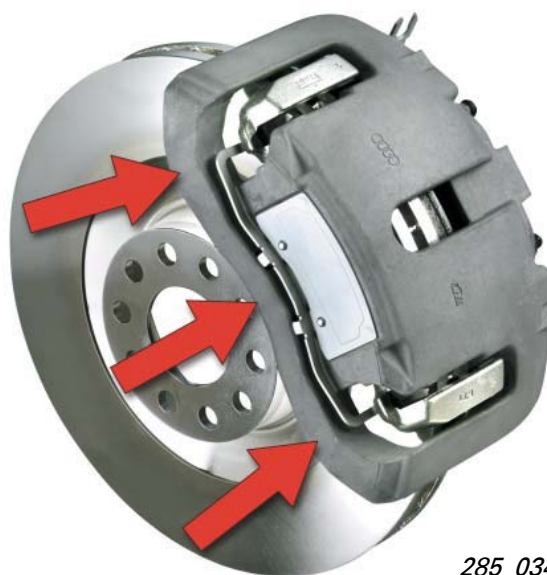
	Передние колеса		Задние колеса	
	V6	V8	V6	V8
Двигатели	V6	V8	V6	V8
Мин. размер дисков	16"	17"	16"	17"
Модель тормозного механизма	16" FNRG 60 Алюминиевый плавающий суппорт рамного типа	17" 2FNR 42 AL Два поршня, алюминиевый плавающий суппорт рамного типа	16" C II 43 EPB Алюминиевый плавающий суппорт	17" C II 43 EPB Алюминиевый плавающий суппорт
Число поршней	1	2	1	1
Диаметр поршня, мм	60	2 x 42	43	43
Диаметр тормозного диска, мм	323	360	280	310

Компоненты системы

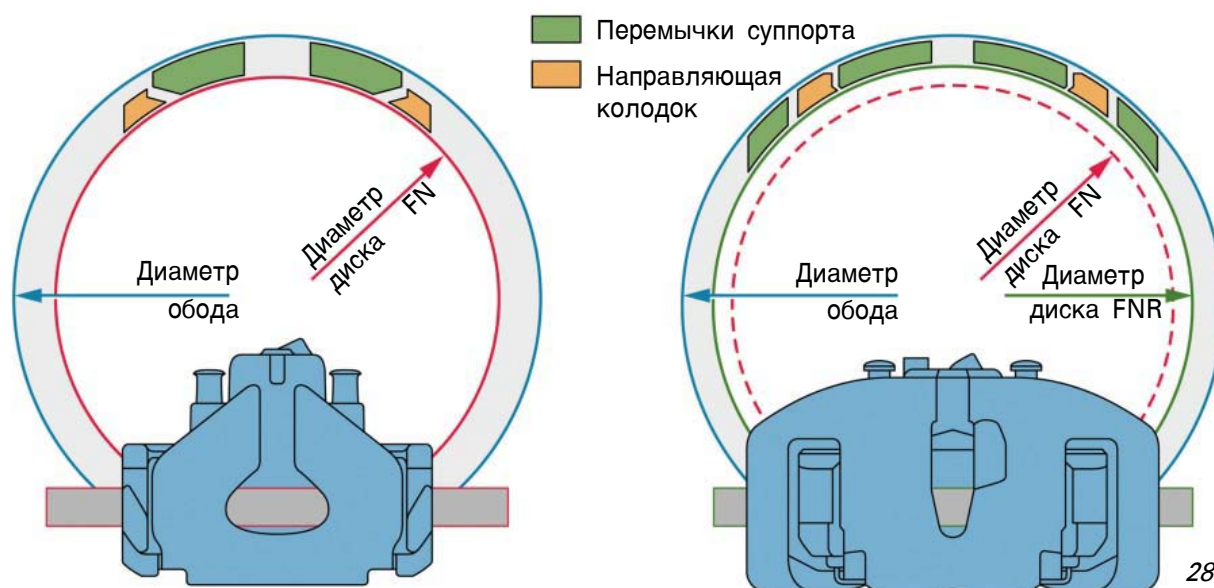
Суппорты передних тормозных механизмов

На передних колесах установлены тормозные механизмы нового типа FNR (с плавающим суппортом рамного типа). Эта конструкция позволила уменьшить толщину перемычек суппорта.

Впервые удалось разместить тормозной диск диаметром 360 мм в 17-дюймовом колесе. Ранее диски такого диаметра устанавливались только в 18-дюймовых колесах.



285_034



285_035

Сравнение конструкций дисковых тормозов FN и FNR, устанавливаемых в одном и том же колесе.

Суппорты задних тормозных механизмов

На задних колесах устанавливаются усовершенствованные алюминиевые суппорты плавающего типа.

Диаметр тормозных дисков задних тормозов и площади их колодок были приведены в соответствие с увеличенными размерами передних тормозов. Их эффективность и срок службы колодок были таким образом увеличены.

В качестве мероприятий, направленных на повышение коррозионной стойкости, были применены пружины колодок из нержавеющей стали и увеличены зазоры между колодками и их направляющими. Помимо были произведены изменения конструкции, направленные на снижение шума, улучшение характеристик торможения и уменьшение воздействия на окружающую среду.

В конструкции суппорта была предусмотрена возможность установки электромеханического привода стояночной тормозной системы.

Тормозная система

Усилитель тормозного привода

Применение нашел двухкамерный вакуумный усилитель тормозного привода с последовательным действием камер (диаметром 8 и 9 дюймов), конструкция которого аналогична усилителю для автомобилей А4 и А6.

Однако, коэффициент усиления был увеличен до 7. Помимо этого было снижено сопротивление впускного клапана и уменьшен его ход. Благодаря этому были увеличены быстродействие и точность действия усилителя при существенно улучшенной реакции на движение педали тормоза.

Для создания вакуума у автомобилей с бензиновыми двигателями V8 предусмотрен струйный насос, действующий за счет разрежения во впускном трубопроводе. На автомобилях с бензиновыми двигателями V6 применяется вакуумный электронасос.



Бачок главного тормозного цилиндра

Бачок изготавливается как отдельный узел и пристыковывается затем к главному тормозному цилиндру.

Главный тормозной цилиндр

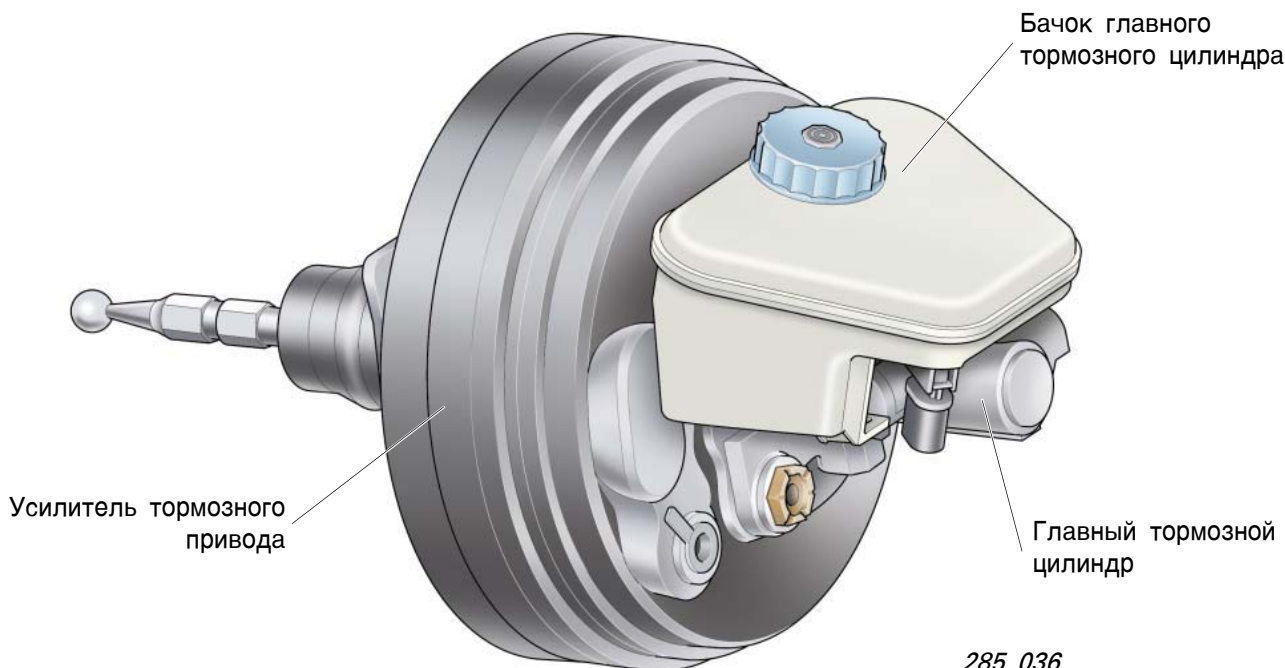
На автомобиле применен главный тормозной цилиндр типа "тандем".

Диаметр цилиндра в сравнении с конструкцией для автомобилей А4 и А6 до 26,99 мм при полном суммарном ходе поршней 36 мм (18 и 18 мм).

Было снижено сопротивление центральных клапанов обоих контуров (при диагональном их разделении). Благодаря этому оказалось возможным использовать самовсасывающий модуль системы стабилизации ESP при отказе от автономного подкачивающего насоса. В результате изменений конструкции главного тормозного цилиндра и применения названных выше усовершенствований вакуумного усилителя был существенно сокращен холостой ход педали тормоза и снижены усилия на ней. Уменьшенный холостой ход педали тормоза способствует повышению активной безопасности автомобиля.



Конструкция бачка не позволяет сливать из него тормозную жидкость полностью. Штуцеры бачка расположены таким образом, что при отсасывании всей жидкости из него воздух попадает в трубопроводы. Порядок замены тормозной жидкости описан в действующем Руководстве по ремонту.

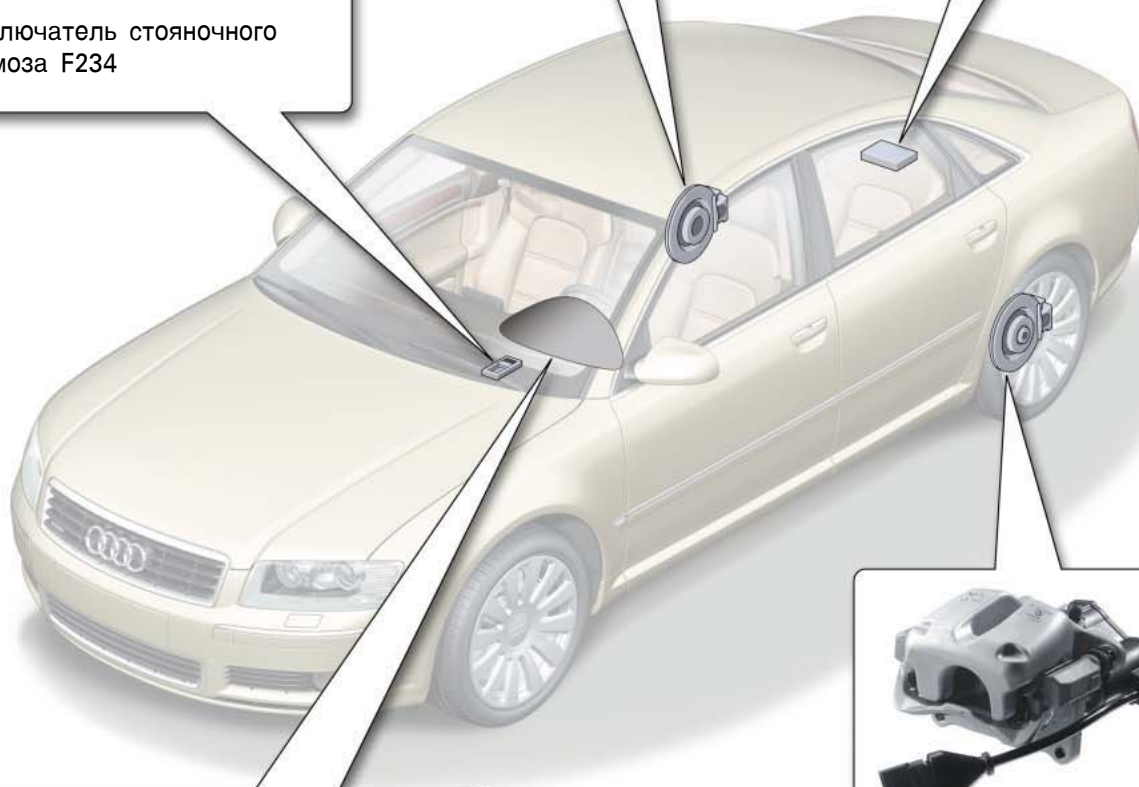


285_036

Для заметок				

Стояночная тормозная система с электроприводом

Общая конструкция



Управление тормозом и сигнализация

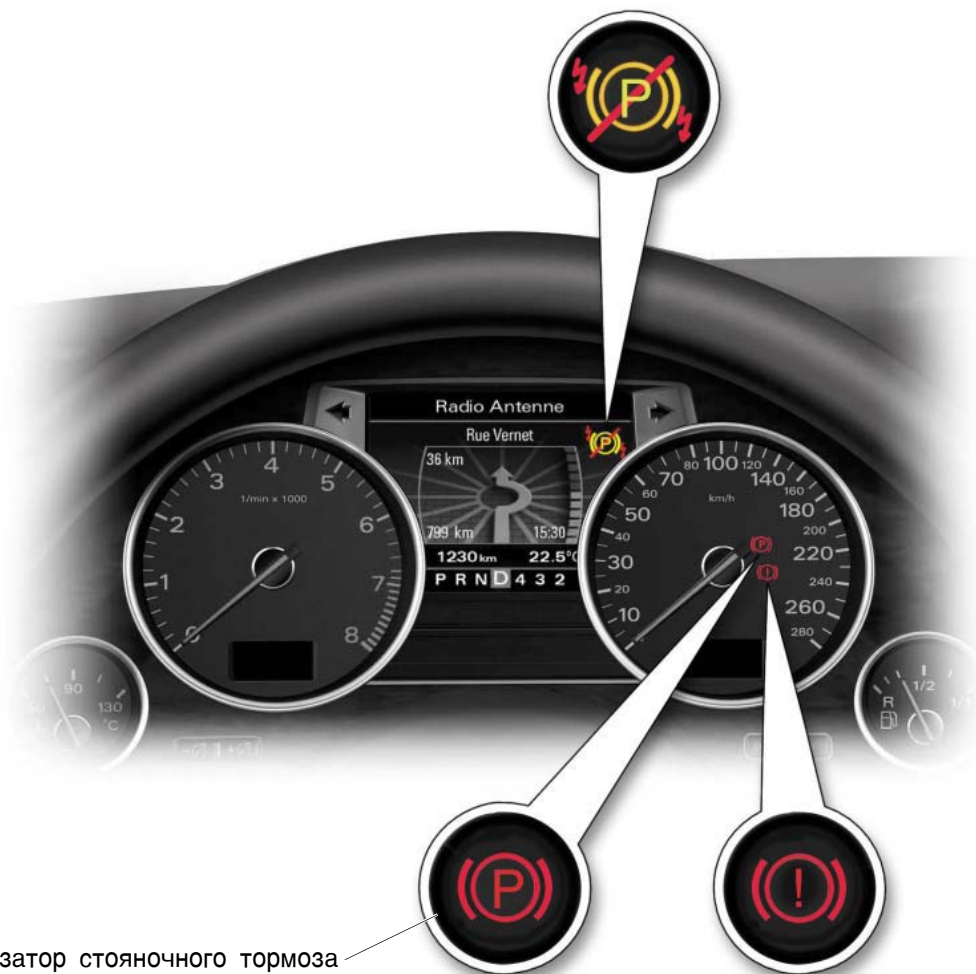
Включение и выключение стояночного тормоза производится посредством выключателя F234, расположенного на центральной консоли. Тормоз затягивается, если потянуть движок выключателя на себя. Снятие с тормоза производится нажатием движка выключателя при одновременном воздействии на педаль тормоза или акселератора.



285_041

! Стояночный тормоз можно привести в действие также при выключенном зажигании, если потянуть на себя движок его выключателя. Снять автомобиль с тормоза можно, однако, только при включенном зажигании.

При затянутом стояночном тормозе светится сигнализатор в комбинации приборов и горит контрольная лампа в движке его выключателя.



Сигнализатор стояночного тормоза

285_042

Стояночная тормозная система с электроприводом

Компоненты системы

Блок управления J540

Этот блок управления расположен в правой части багажника под аккумуляторной батареей. Электроприводы V282 и V283 правого и левого тормозных механизмов подключаются к аккумуляторной батарее независимо один от другого.

В блоке управления предусмотрены соответственно этому два процессора. Команды на включение вырабатываются обоими процессорами. Передача данных производится через шину CAN силового агрегата (см. раздел о системе обмена данными).

В блок управления встроен миниатюрный датчик наклона.



285_043

Электроприводы V282 и V283

Устройство привода

Стягивание тормозных колодок производится посредством ходового винта. Резьба ходового винта является самотормозящей. Ходовой винт приводится через редуктор с качающейся шестерней.

Редуктор связан с электродвигателем постоянного тока.

Редуктор и электродвигатель закреплены на суппорте тормоза.



285_072

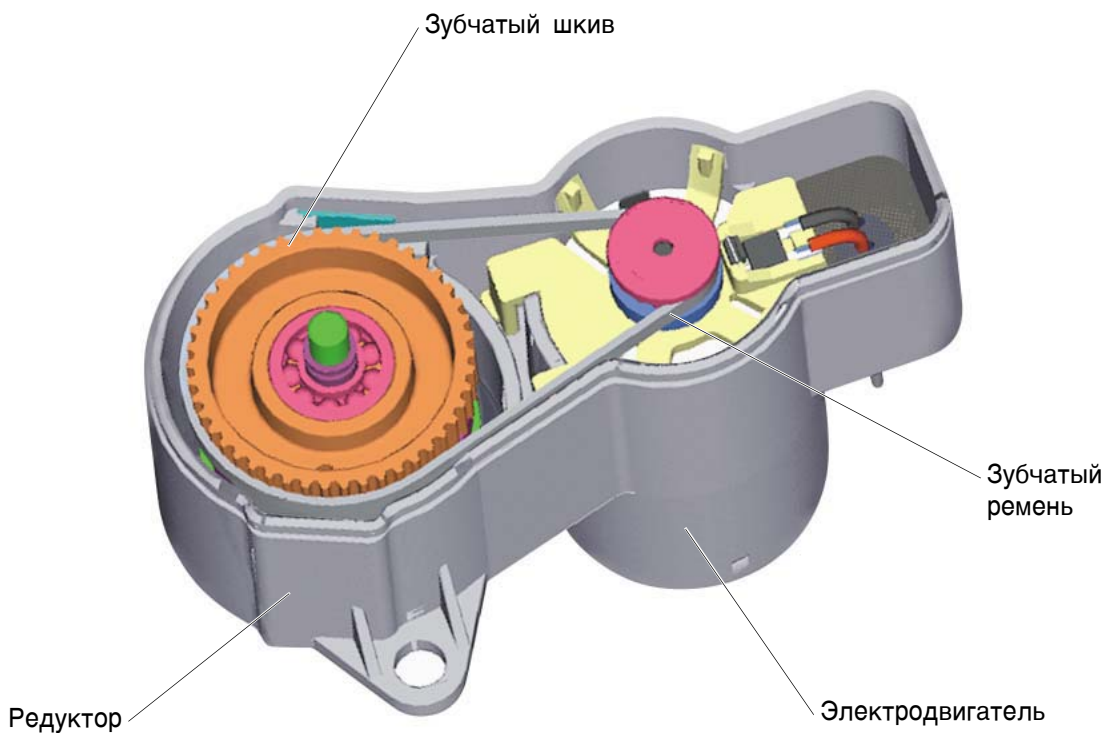
Принцип действия

Для выполнения основной функции стоячного тормоза необходимо преобразовать вращение вала электродвигателя в небольшое поступательное движение поршня тормозного механизма.

Это достигается применением редуктора с качающейся шестерней в сочетании с винтовой передачей.

В приводе реализовано трехступенчатое снижение частоты вращения. Первая ступень образована передачей зубчатым ремнем, связывающей электродвигатель с редуктором (с передаточным отношением 1:3). Вторая ступень – с помощью редуктора с качающейся шестерней.

Частота вращения выходного вала редуктора в 147 раз меньше частоты вращения вала электродвигателя.



285_044



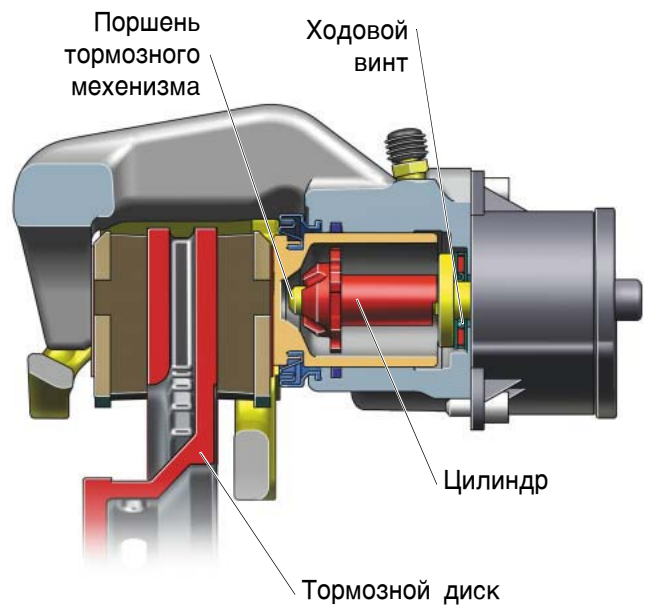
Стояночная тормозная система с электроприводом

Преобразование вращательного движения в поступательное движение производится посредством ходового винта, связанного с поршнем тормозного механизма.

Ходовой винт приводится непосредственно от редуктора с качающейся шестерней.

В полости поршня тормоза расположен цилиндр, который может перемещаться вдоль его оси. От вращения вокруг оси его удерживают две плоские поверхности. В утолщение головной части цилиндра запрессована нажимная гайка. При вращении ходового винта гайка перемещается вдоль его резьбовой части.

Число оборотов вала электродвигателя определяется посредством датчика Холла. Благодаря этому блок управления может вычислить ход поршня.



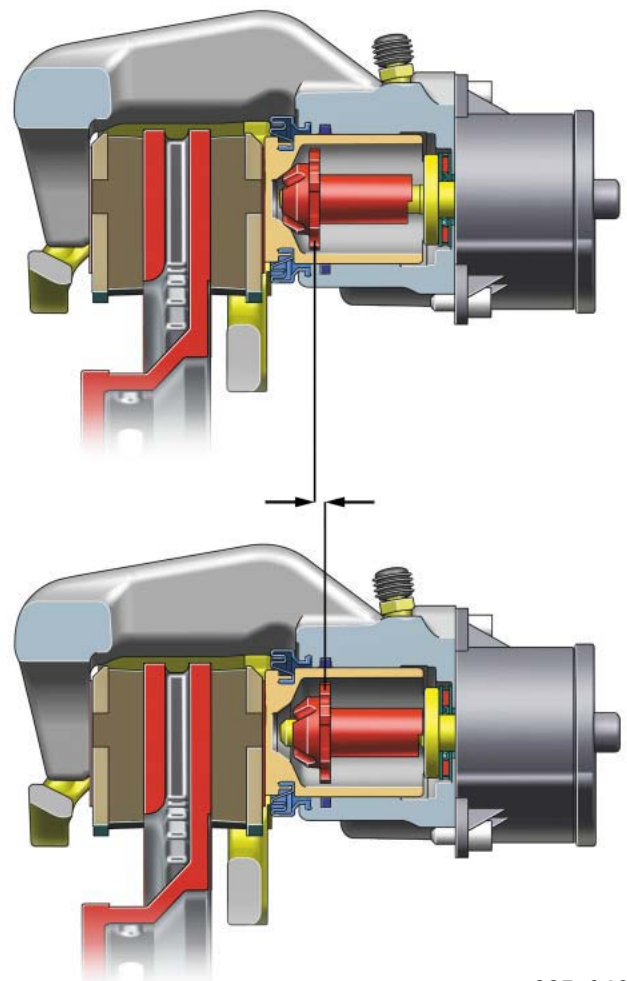
285_045

Затяжка стояночного тормоза:

Гайка перемещается по винту вперед.

В результате цилиндр упирается в поршень.

Дальнейшее перемещение цилиндра и поршня вызывают прижим колодок к тормозному диску.



285_046

Снятие с тормоза:

Гайка перемещается по ходовому винту назад.

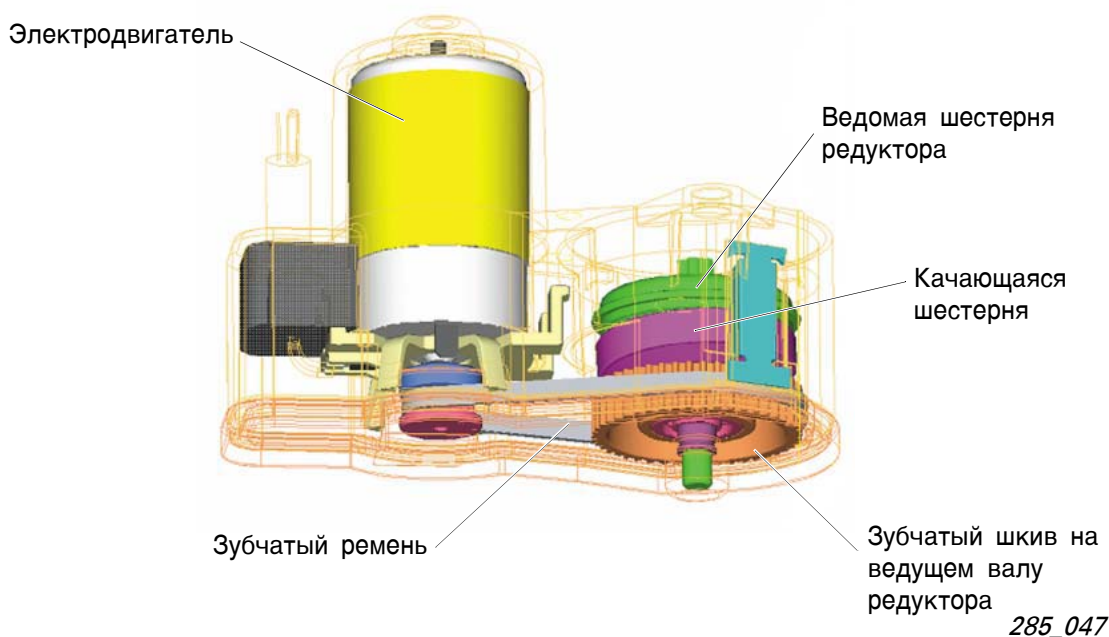
Давление на цилиндр прекращается.

Поршень отходит от тормозного диска под действием упругих сил уплотнения, стремящегося занять исходное положение.

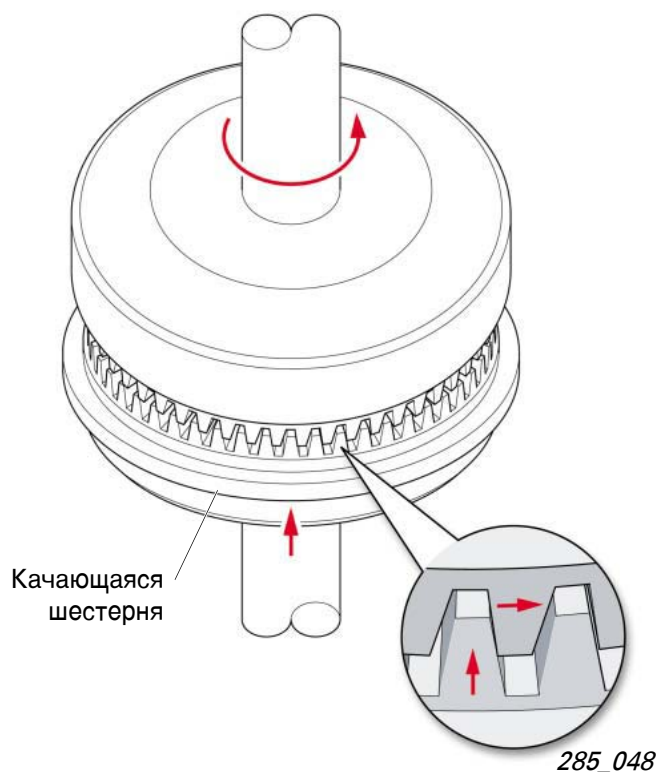
Принцип действия редуктора с качающейся шестерней

На ведущем валу редуктора установлена качающаяся коническая шестерня. Ось вращения этой шестерни пересекает ось ведущего вала редуктора под углом.

Поэтому при вращении ведущего вала шестерня совершает круговое качательное движение. Движение шестерни ограничивается направляющими пазы корпуса редуктора. Поэтому она качается, не вращаясь.

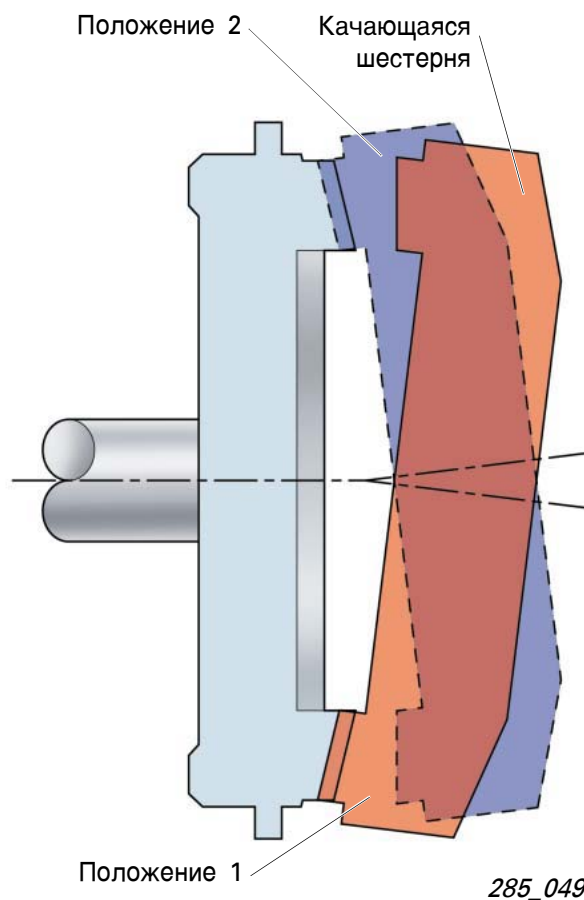


Качающаяся шестерня имеет 51 зуб, а на ведомой шестерне предусмотрено 50 зубьев. Из-за этой так называемой "ошибки шага" зуб качающейся шестерни всегда прижимается к боковой поверхности зуба ведомой шестерни и никогда не попадает точно в проем между зубьями. Поэтому ведомая шестерня поворачивается при каждом качании ведущей шестерни на очень маленький угол.



Стояночная тормозная система с электроприводом

При вращении ведущего вала редуктора постоянно находятся в зацеплении два зуба качающейся шестерни с двумя зубьями ведомой шестерни. При повороте ведущего вала на пол-оборота входит в зацепление другая пара зубьев (Положение 2). При переходе из положения 1 в положение 2 зуб качающейся шестерни входит в зацепление с зубом ведомой шестерни, взаимодействуя с его боковой поверхностью. В результате при повороте ведущего вала на пол-оборота ведомая шестерня и вместе с ней ходовой винт поворачиваются на угол, соответствующий половине ширины зуба.



Функции системы

Стояночная тормозная система с электроприводом выполняет следующие функции:

- удерживание автомобиля на стоянке;
- аварийное торможение движущегося автомобиля;
- удерживание автомобиля при трогании в гору;
- контроль износа колодок и автоматическая регулировка зазора между диском и колодками.

Удерживание автомобиля на стоянке

Установленные усилия затяжки тормозов достаточны практически во всех случаях эксплуатации автомобиля, а при парковке на уклонах больше 30 % водителю предупреждается текстовым сообщением на центральном дисплее комбинации приборов. О включенной стояночной тормозной системе свидетельствуют сигнализаторы на ее выключателе и на комбинации приборов.

При охлаждении тормозного диска после остановки автомобиля производится автоматическая подтяжка тормоза. Температура диска постоянно определяется с помощью расчетной модели, заложенной в память блока управления.

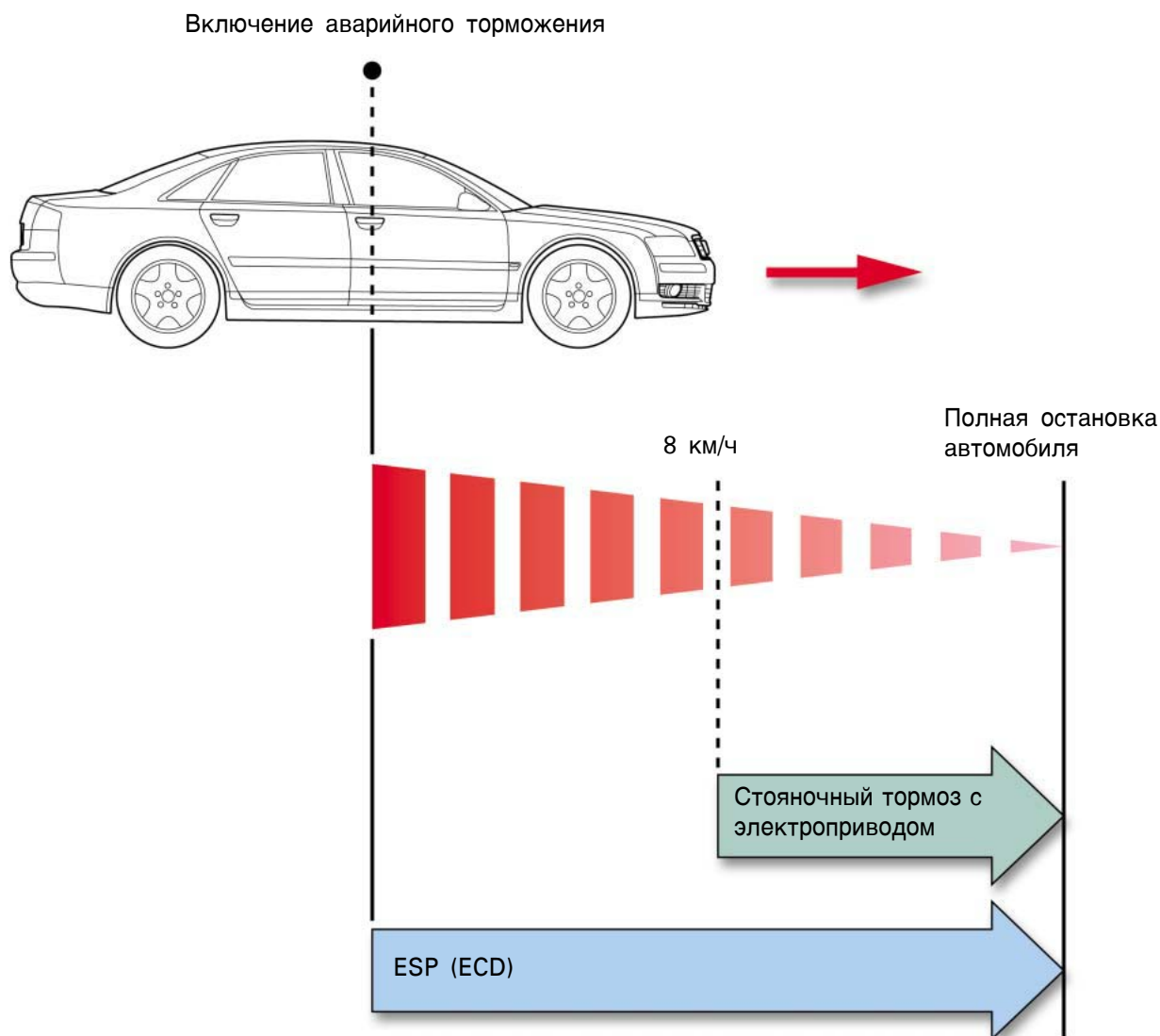
Аварийное торможение движущегося автомобиля

При сдвиге движка выключателя F234 на себя производится торможение автомобиля с замедлением до 8 м/с^2 .

Управление торможением производится при этом аналогично воздействию на рычаг ручного тормоза. Торможение продолжается, пока движок сдвинут. Стоит его отпустить, торможение прекратится.

Если скорость автомобиля превышает 8 км/ч , торможение осуществляется под управлением системы ESP. Крутящий момент снижается до уровня холостого хода, если даже педаль акселератора нажата. При этом агрегат ESP подает тормозную жидкость под давлением во все четыре тормозные механизмы. Если была включена система регулирования скорости, ее действие прекращается.

Если скорость автомобиля не превышает 8 км/ч , воздействие на выключатель стояночного тормоза приводит к его полной затяжке. Ошибочные действия (например, переднего пассажира) исключаются, так как аварийное торможение может быть прекращено путем продолжающегося нажатия педали акселератора.



Стояночная тормозная система с электроприводом

Трогание в гору

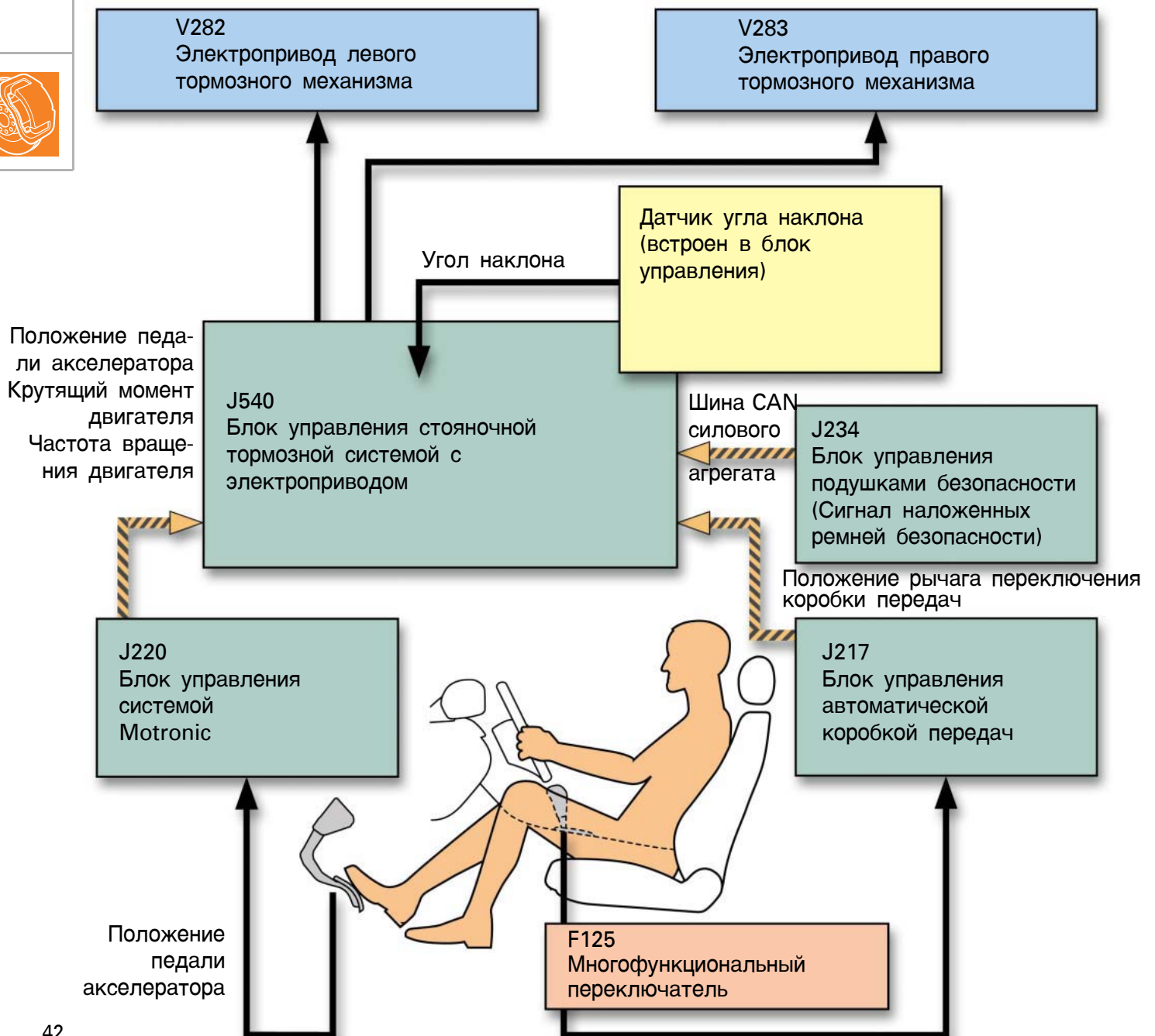
Эта функция обеспечивает плавное трогание автомобиля в гору без скатывания его назад. Эта функция действует только при наложенном ремне безопасности.

Угол наклона автомобиля определяется с помощью датчика, встроенного в блок управления. Регулирование этого процесса производится с учетом крутящего момента двигателя, положения педали акселератора и включенной передачи.

Момент снятия автомобиля с тормоза при трогании изменяется в зависимости от значений перечисленных выше параметров.

Датчик угла наклона и параметры, влияющие на процесс трогания, постоянно автоматически калибруются. При каждом трогании на горизонтальном участке дороги производится определение показателей динамических параметров автомобиля и их сравнение с параметрами регулирования, сохраненными в памяти системы.

Эта функция может быть отключена при проведении технического обслуживания автомобиля, а водитель это сделать не может.



Контроль износа тормозных колодок и регулировка зазора в тормозных механизмах

Толщина тормозных колодок автоматически определяется при неподвижном автомобиле и не затянутом стояночном тормозе через каждые 500 км. Для этого производится перемещение колодок из нулевого положения в рабочее. Блок управления рассчитывает при этом толщину колодок по величине их пути, измеренному с помощью датчика Холла.

Это измерение производится на неподвижном автомобиле, заблокированном замке зажигания и незатянута стояночном тормозе.

При регулярном пользовании стояночным тормозом результаты определения износа могут быть менее точными, чем при относительно редком его использовании.

Специальные функции системы

Режим замены тормозных колодок

Переход на режим замены тормозных колодок производится посредством диагностического прибора VAS 5051 при выключенной стояночной тормозной системе. В режиме базовых установок 5 прижимной цилиндр выводится в крайнее положение (см. раздел о выключении стояночного тормоза на стр. 38). Замена тормозных колодок производится после отвода поршня тормозного механизма с помощью приспособления T10145.

При переходе в режим базовых установок 6 прижимной цилиндр вновь подводится к поршню (см. раздел о включении стояночного тормоза на стр. 38). Толщина колодок выводится при переходе на режим согласования 6. (Подробности приведены в действующем Руководстве по ремонту).

Режим предъявления Государственному техосмотру

Чтобы проверить работу стояночной тормозной системы, необходимо воспроизвести дозированное торможение на тормозном стенде. Если задние колеса вращаются на роликах стенда с постоянной скоростью в диапазоне от 3 до 9 км/ч, по истечении трех секунд система распознает режим предъявления техосмотру. При этом клемма 15 должна находиться под напряжением.

В данном случае стояночная тормозная система работает под управлением блока управления: Каждое небольшое перемещение движка выключателя вызывает соответствующее смещение поршней тормозных механизмов, в результате которого усиливается прижим тормозных колодок.

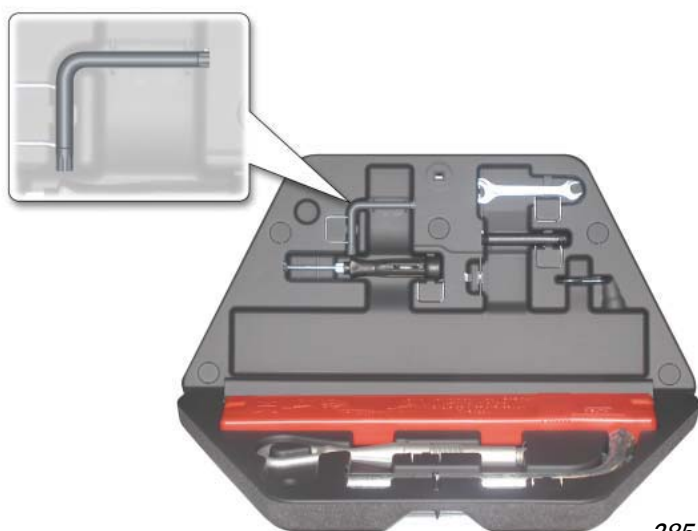


Стояночная тормозная система с электроприводом

Аварийное выключение стояночного тормоза

Если электропривод стояночного тормоза не действует или возникла механическая неисправность в нем, снять автомобиль с тормоза можно посредством механических средств. Для этого в комплект бортового инструмента включен специальный ключ. Необходимо, однако, поднять автомобиль с помощью домкрата и снять соответствующее колесо.

Далее следует снять исполнительное устройство с суппорта, используя головку ключа Torx. После этого с помощью противоположной стороны ключа выворачивается ходовой винт до полного выключения тормоза.



285_085

Предупредительная сигнализация

При неполной затяжке стояночного тормоза сигнализатор постоянно мигает. Мигание сигнализатора во время воздействия на движок выключателя F234 указывает на неисправность электропроводки.

Если блок управления распознал неисправность, которая ограничивает функции системы, сигнализатор реагирует следующим образом.

А так оповещается о системной неисправности, при наличии которой не следует продолжать движение по соображениям безопасности.



285_086

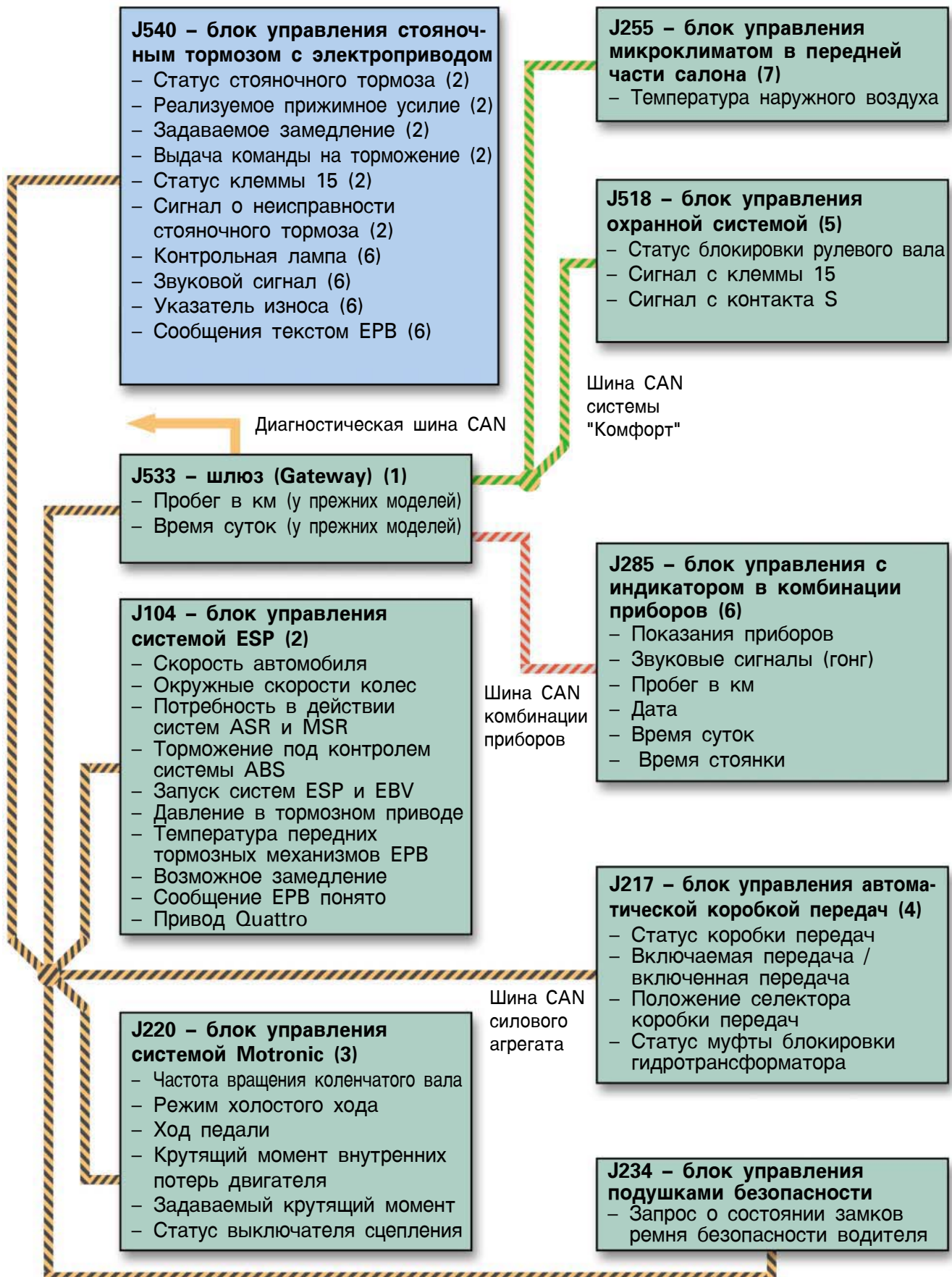


285_087



285_088

Обмен данными посредством шин CAN в системе управления стояночным тормозом



285_089

Общие сведения

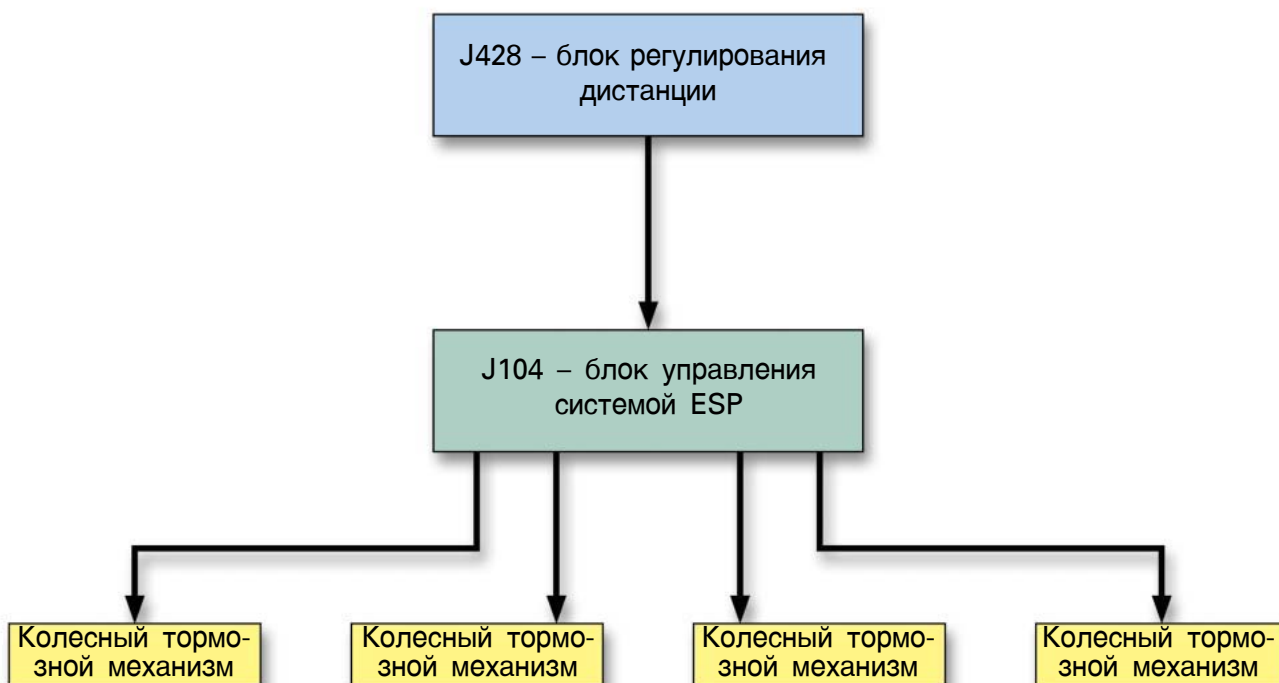
На автомобиль Audi A8 модели 2003 года устанавливается известная по модели Audi A4 система курсовой стабилизации ESP 5.7. Помимо обязательной для каждого нового автомобиля настройки программного обеспечения в систему были введены некоторые существенные изменения, которые описаны ниже.

Коммуникационный разъем ECD (elctronical controlled deceleration)

Через этот разъем передаются данные, позволяющие некоторым системам автомобиля воздействовать на систему ESP. При этом на блок управления системой ESP (J104) непосредственно передаются запросы на торможение автомобиля. По передаваемым через разъем ECD сигналам автомобиль может быть заторможен с замедлением до 8 м/с^2 .

Давление тормозной жидкости повышается равномерно во всех четырех тормозных механизмах.

У автомобиля A8 через данный разъем передаются сигналы управления стояночной тормозной системой и адаптивным круиз-контролем.

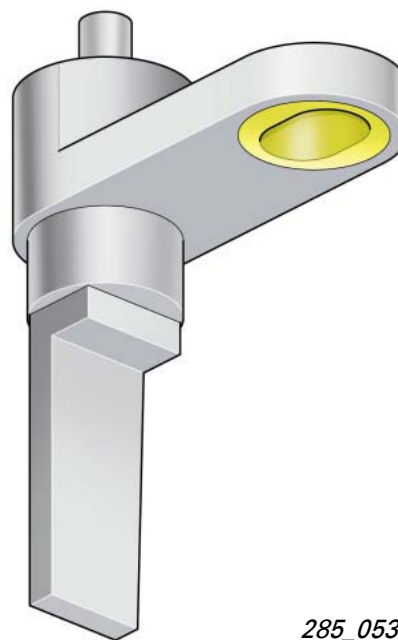


285_052

Использование активных датчиков частоты вращения

Новые датчики позволяют измерять частоту вращения колеса автомобиля посредством намагниченного многополюсного кольца в его подшипнике.

Помимо частоты определяются направление вращения и зазор в подшипнике (Конструкция и принцип работы датчика описаны в разделе "Компоненты системы").



285_053

Новые модули программного обеспечения

Диапазон действия противобуксовочной системы ASR расширен, в частности, улучшена ее работа при взаимодействии ведущих колес с рыхлым грунтом (или глубоким снегом).

При разгоне без поворота или при малых углах поворота управляемых колес допускается увеличенное пробуксовывание ведущих колес. При движении на повороте приоритет отдается курсовой устойчивости автомобиля. При этом допускается только небольшое пробуксовывание колес.

Для водителей, предпочитающих спортивный стиль вождения, действие системы ESP ограничено. При этом курсовая устойчивость обеспечивается в полной мере, но допускаются большие углы бокового увода, сопровождаемые увеличенным скольжением колес в поперечном направлении.

Система распознает спортивный стиль вождения по скорости перемещения педали акселератора.

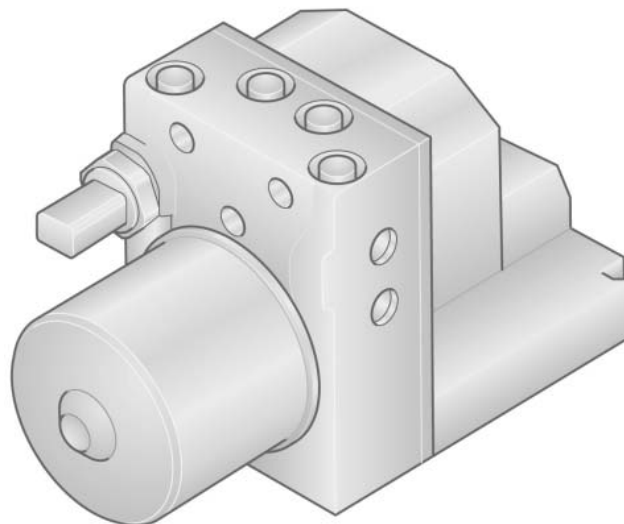


Система ESP

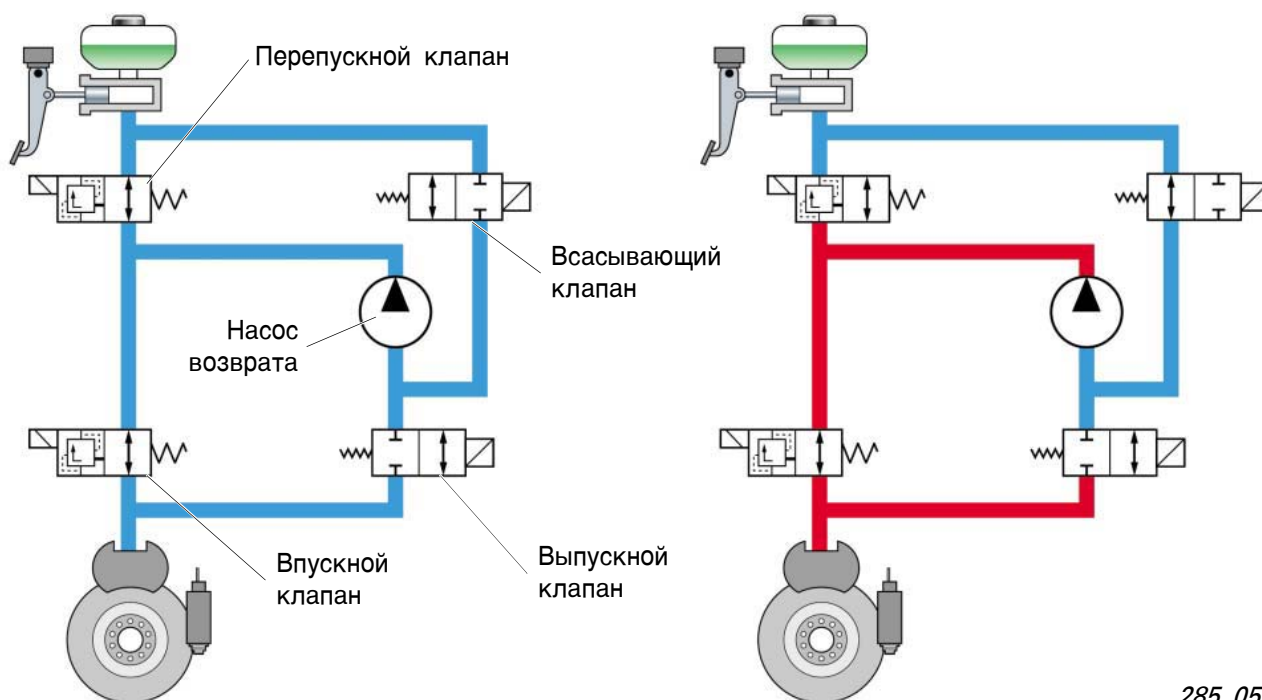
Компоненты системы

Гидравлический блок

Гидравлического блок создан на базе аналогового агрегата автомобиля Audi A4. Чтобы выполнить требования в отношении шума при работе системы адаптивного круиз-контроля, оказалось необходимым применение встроенных гасителей шума всасывания. В качестве таких глушителей используются небольшие камеры с резиновыми мембранами, которые сглаживают пульсации тормозной жидкости. Модернизированный агрегат устанавливается только на автомобили с адаптивным круиз-контролем. Комфортность торможения была повышена применением электромагнитных впускных и перепускных клапанов с линейной характеристикой, которые были специально разработаны для системы ESP 5.7.



285_090



285_055

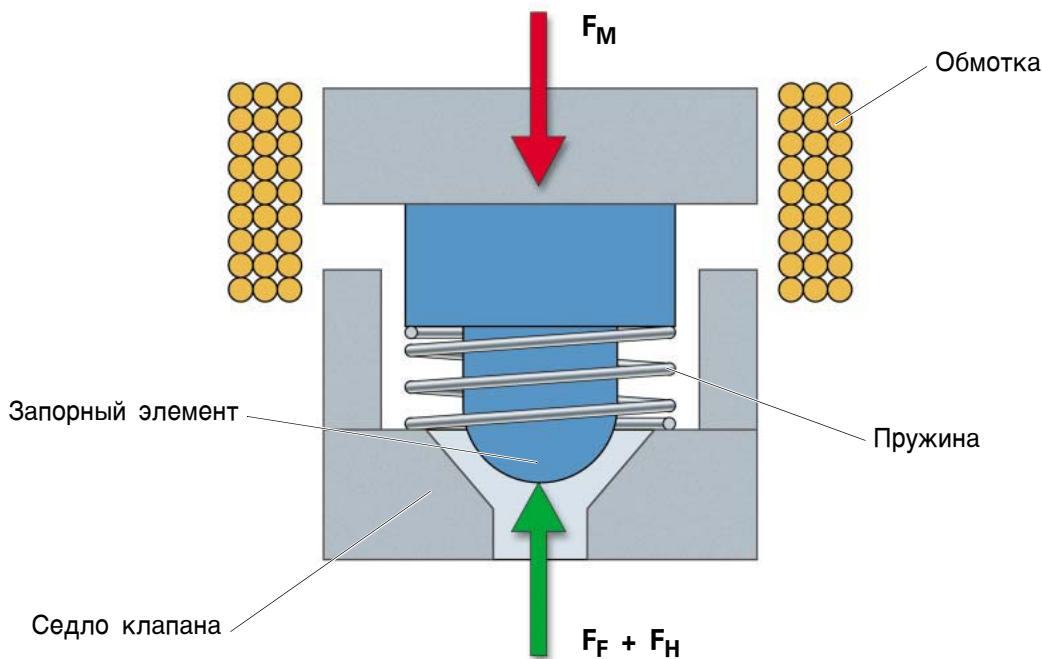
Если система ECD не инициирует торможение автомобиля, все клапаны находятся в исходном положении, а водитель может вызвать повышение давления тормозной жидкости, которое передается через открытые перепускной и впускной клапаны.

Если система ECD инициирует торможение автомобиля, перепускной и впускной клапаны переключаются, насос возврата забирает жидкость через всасывающий клапан и нагнетает ее в тормозную магистраль под давлением.

Принцип действия линейных электромагнитных клапанов (LMV)

При прохождении электрического тока по обмотке электромагнитного клапана на запорный орган действует сила F_M . Запорный элемент прижимается к седлу в корпусе клапана. Сила сжатия пружины (F_F) и сила давления тормозной жидкости (F_H) направлены против силы электромагнита. Если сумма сил $F_F + F_H$ превышает силу F_M , запорный орган поднимается с седла. Чем больше сила тока, тем выше должно быть давление жидкости, при котором происходит открытие клапана.

Изменяя силу тока, можно заставить клапан открываться при различных давлениях. Таким же образом можно управлять ходом клапана и соответственно его проходным сечением между крайними положениями, когда он полностью закрыт и полностью открыт. Этим способом можно изменять давление тормозной жидкости по мере надобности. А это является предпосылкой комфортного торможения автомобиля.



285_056

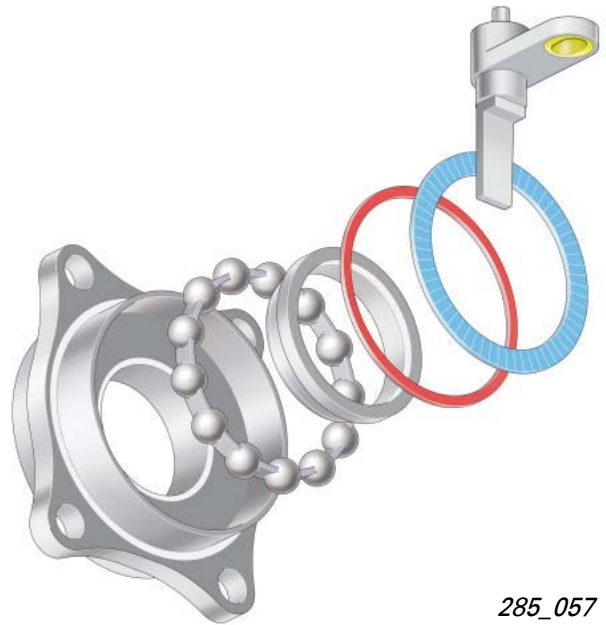


Система ESP

Датчики частоты вращения G44-47

Конструкция

Чувствительный орган датчика образован тремя элементами Холла. Задающий диск заменен намагниченным уплотнением подшипника колеса. На уплотнении образованы 48 пар полюсов (северных и южных), поэтому кольцо уплотнения называется многополюсным.

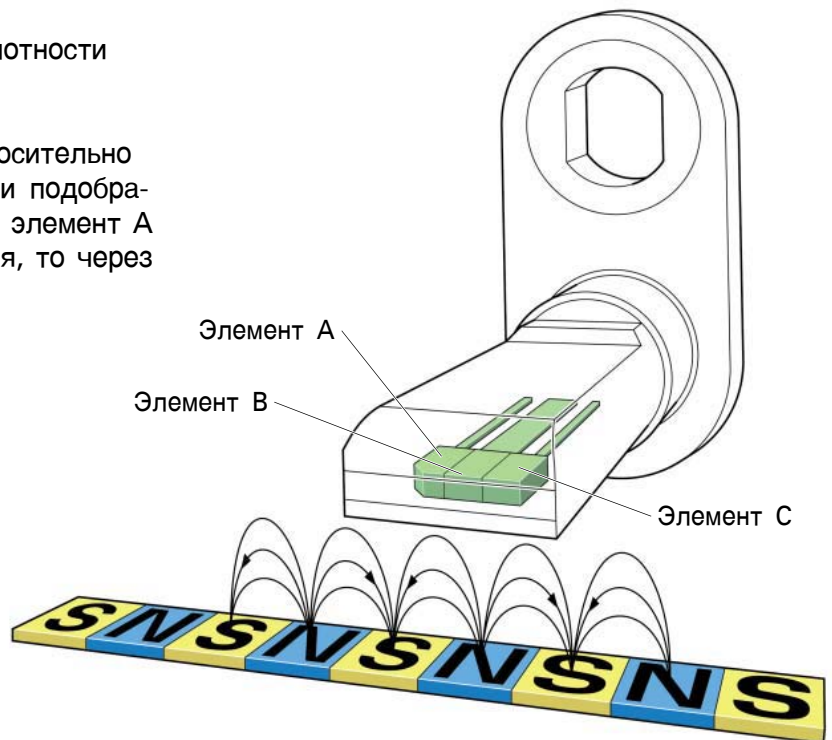


285_057

Принцип действия

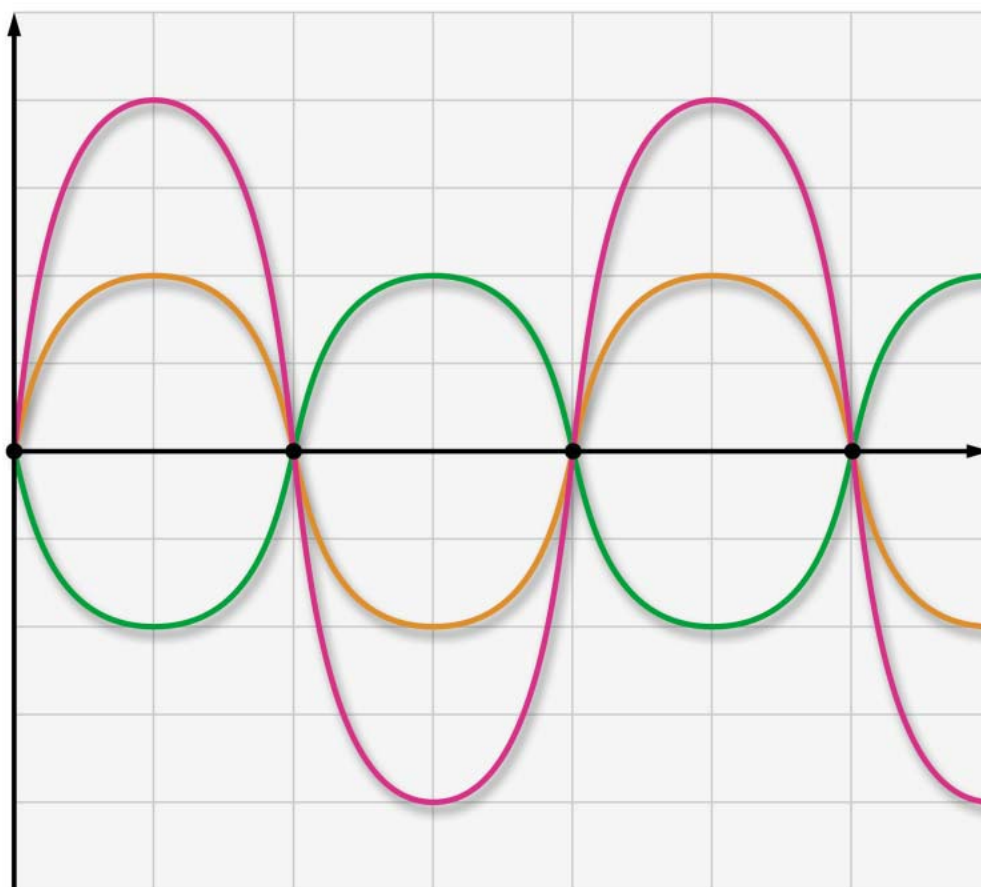
Датчик реагирует на изменение плотности магнитного потока.

Три элемента Холла смещены относительно друг друга. Расстояния между ними подобраны таким образом, что, если через элемент А проходит максимум магнитного поля, то через элемент С проходит его минимум.



285_058

В электронной части датчика образуется разность сигналов элементов А и С.



- Сигнал А
- Сигнал С
- Разностный сигнал А-С

285_074

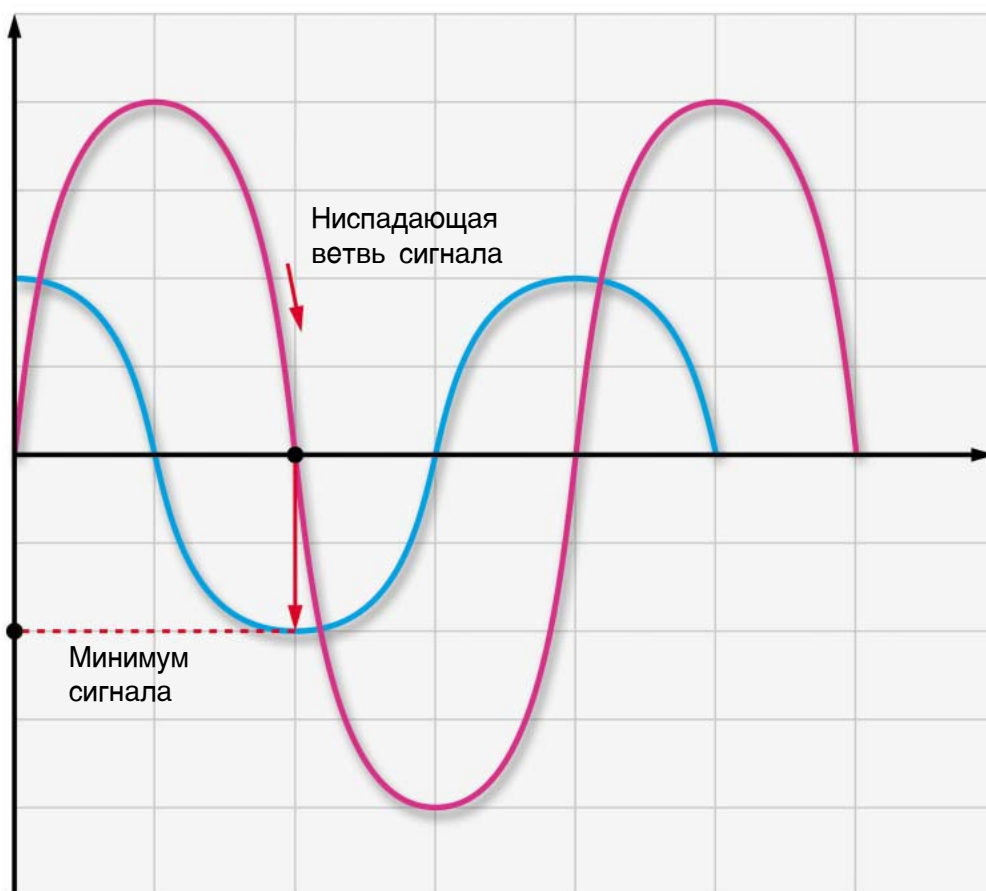


Система ESP

Элемент Холла В расположен между элементами А и С. Экстремальные значения сигнала В совпадают с нулевым значением разности сигналов элементов А и С.

Для определения направления вращения нужно знать, когда имеет максимум или минимум сигнала В.

Например, если через нуль проходит ниспадающая ветвь разностного сигнала А-С и сигнал В достигает при этом минимума, следовательно имеет место вращение против часовой стрелки.



■ Разностный сигнал А-С

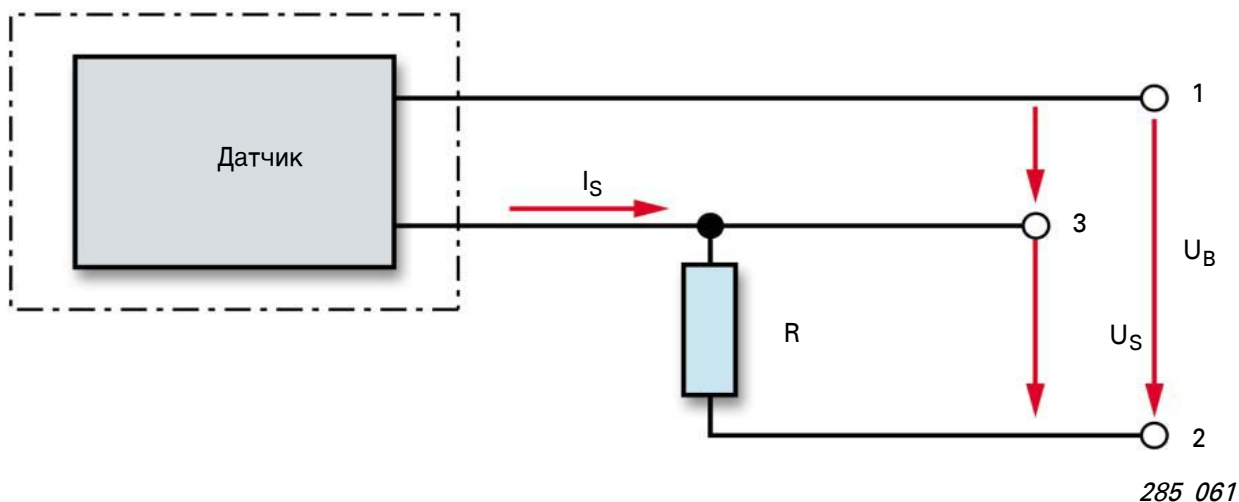
■ Сигнал В

285_075

Электрическая схема

Датчик частоты вращения соединяют через специальный разъем с блоком управления системой ESP. На входе блока управления системой ESP предусмотрено мерное низкочастотное сопротивление R . Датчик частоты имеет два электрических вывода. Он образует с мерным сопротивлением делитель напряжения.

К выводам 1 и 2 подведено напряжение аккумуляторной батареи U_B . Получаемый с датчика сигнал вызывает падение напряжения U_S на мерном сопротивлении. Это напряжение воспринимается для дальнейшей обработки в блоке управления.



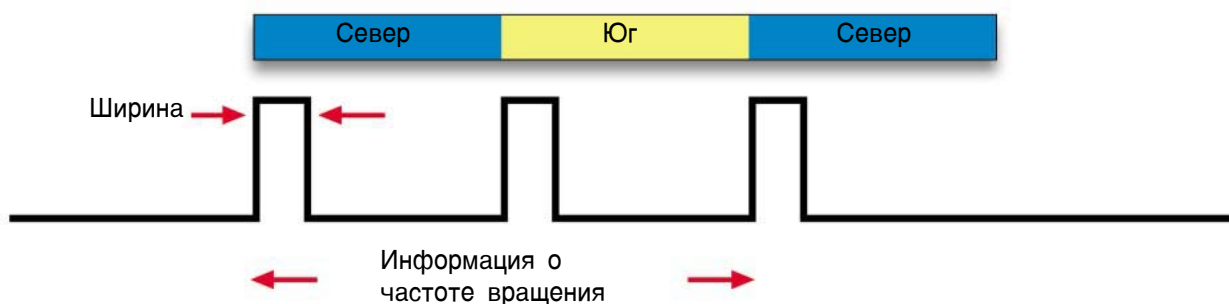
Сигнал датчика частоты вращения подвергается широтно-импульсной модуляции (ШИМ). Число импульсов в единицу времени соответствует

- частоте вращения.

Ширина импульсов в закодированном виде содержит информацию о следующих факторах:

- направлении вращения,
- размере зазора в подшипнике,
- положении датчика,
- состоянии покоя.

Точное значение зазора в подшипнике имеет особое значение для работоспособности системы, оно учитывается при проведении диагностики.



285_062

Диагностика

При проведении диагностики проверяются механическая и электрическая части системы, а также выявляются сигналы неопределенного вида.

Важнейшие из диагностируемых параметров образуют блоки данных измерений, которые могут быть выведены на дисплей диагностического прибора VAS 5051.

Подробные сведения по данной теме приведены в соответствующем Руководстве по ремонту.

Контроль давления в шинах

Устройство системы

Автомобиль Audi A8 модели 2003 года оснащен новой системой контроля давления в шинах. Ниже описаны наиболее существенные изменения системы.

Антенны

Применены активные антенны. Они преобразуют передаваемые датчиками давления сигналы в цифровую форму.

Используются антенны двух видов, которые отличаются величиной несущей частоты (433 и 315 МГц).

Передача данных

Передача цифровых данных с антенн на блок управления контролем давления в шинах производится через шину LIN.

Наиболее существенным преимуществом этого способа передачи данных является его нечувствительность к внешним электромагнитным полям.

Блок управления контролем давления в шинах

Этот блок управления находится под задним сиденьем. Обработка сигналов датчиков в блоке управления не производится.

Используется блок управления только одного типа, так как предварительная обработка сигналов производится непосредственно в электронных частях антенн.

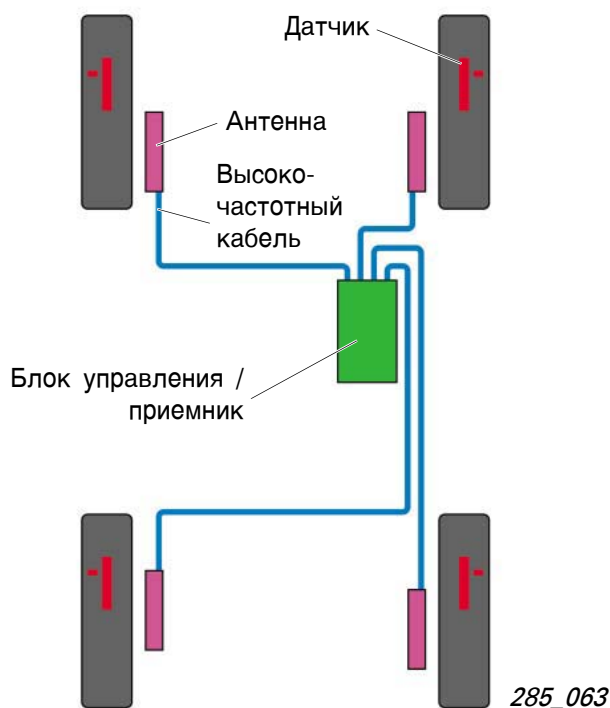


Схема системы контроля первого поколения (на автомобилях Audi A8 до 2003 года)

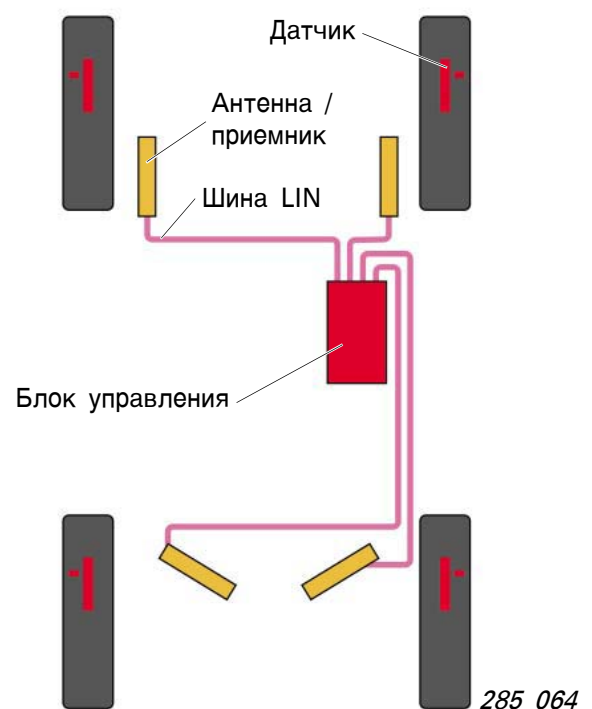


Схема системы контроля второго поколения (на автомобилях Audi A8 с 2003 года)

Концепция управления

Управление контролем давления в шинах является функцией системы MMI. Нажав клавишу "CAR" и выбрав далее пункт меню "Systeme – Reifendruck-Kontrollsystem" (Системы – Система контроля давления в шинах), можно вывести на дисплей мгновенные значения давлений и температур воздуха в шинах, а также выполнить следующие действия:

- включить или выключить систему,
- ввести значения давлений в шинах в память.

(Подробная информация содержится в Руководстве по эксплуатации).



285_065

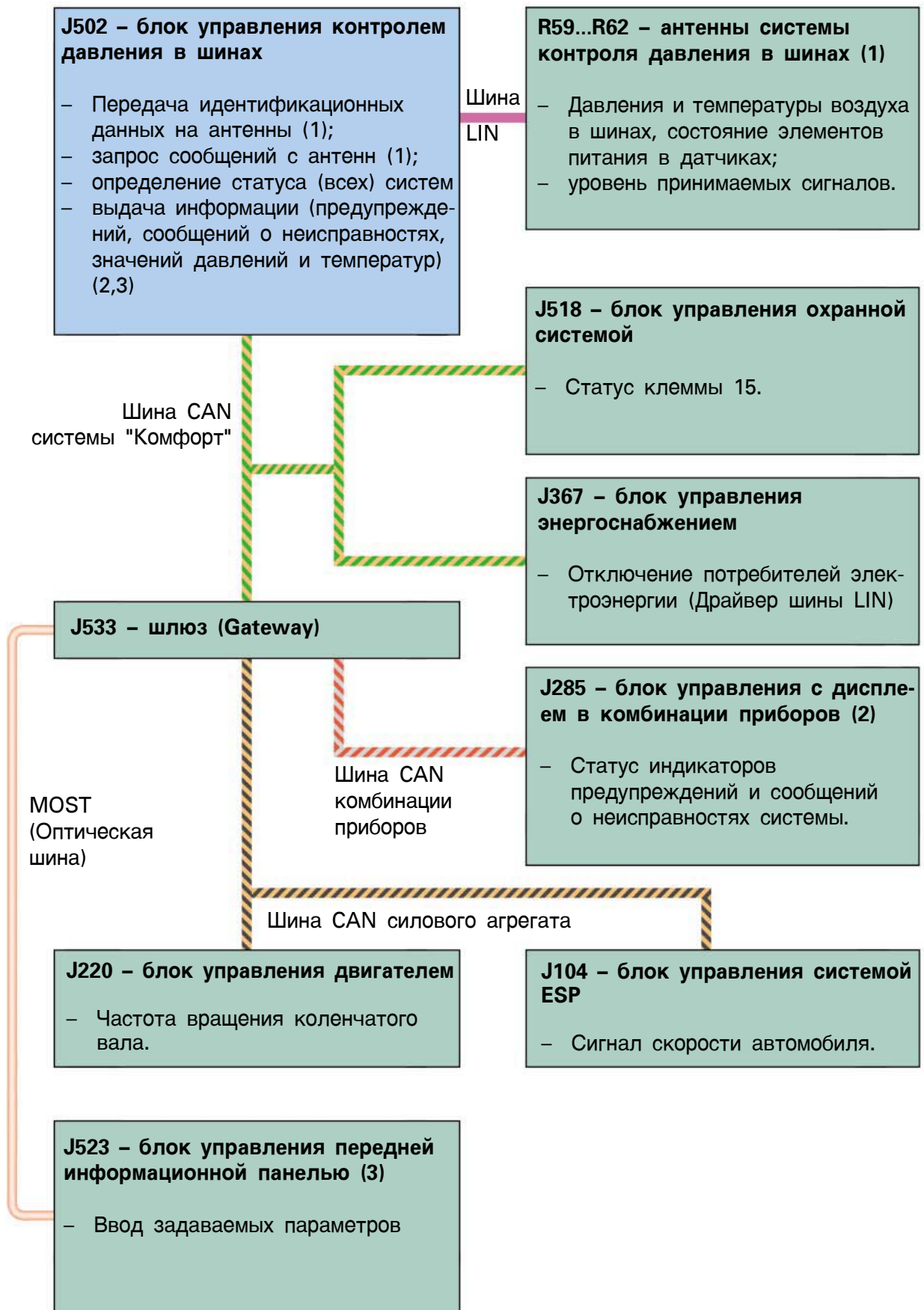
Предупредительная сигнализация

Предупреждения выводятся, как и прежде, на дисплей комбинации приборов. Также сохранено распределение предупреждений по приоритетам. (Подробная информация содержится в Руководстве по эксплуатации).



Контроль давления в шинах

Обмен данными о давлениях в шинах посредством шин CAN



Аварийная система PAX

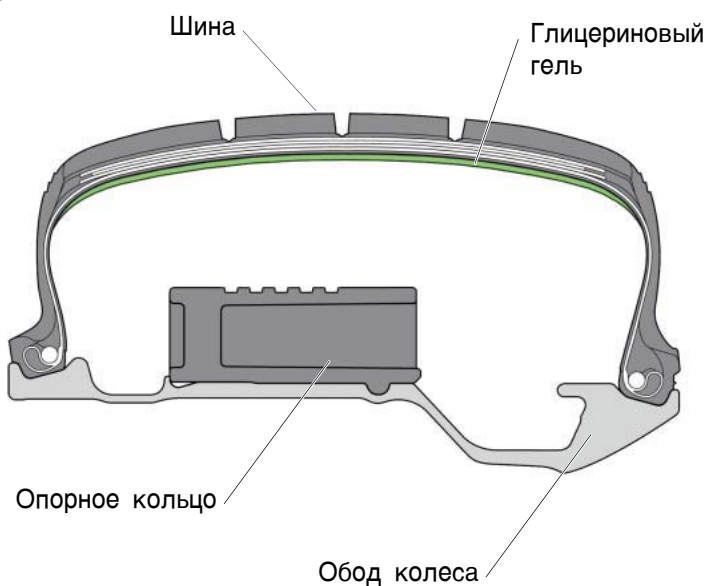
Общие сведения

Audi A8 модели 2003 года является первым автомобилем класса "Люкс", на котором по заказу устанавливается аварийная колесная система, обеспечивающая движение при потере давления воздуха в шинах. В сравнении с другими средствами система PAX обладает наилучшим сочетанием качеств относительно устойчивости, управляемости, комфорта и срока службы. При этом имеется возможность выбора между летними и зимними шинами.

Конструкция колеса

В конструкцию колеса входят: диск с ободом, опорное кольцо, шина и датчик давления в шине. Все эти компоненты колеса являются продуктами совершенно новых разработок. Ободу придана новая оригинальная форма. Опорное кольцо закреплено в середине обода посредством элементов с геометрическим замыканием. Это кольцо изготавливается из прочного синтетического материала, которому придается сотовая структура. Борты шины не зажимаются закраинами обода, а устанавливаются в посадочные канавки на нем.

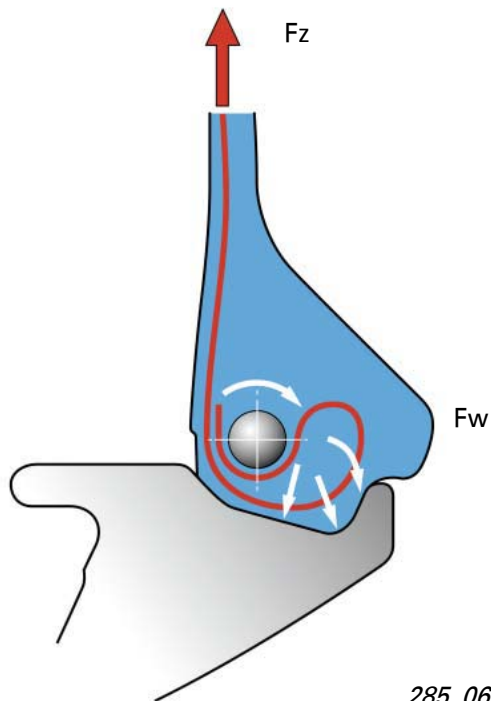
Геометрия и конструкция шины PAX существенно отличаются от традиционных, в особенности в области ее боковин и бортов. На внутреннюю поверхность беговой части шины нанесен глицириновый гель. Этот гель должен снижать трение покрышки об опорное кольцо при движении на спущенной шене.



285_068

Принцип действия

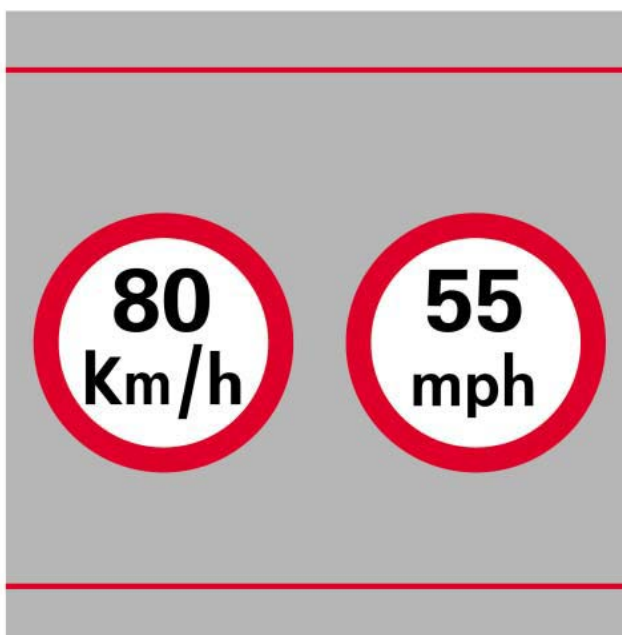
При полной или частичной потере воздуха покрышка опирается об опорное кольцо. При этом шина удерживается на ободе благодаря особой форме посадочных канавок. Наиболее опасным является движение автомобиля на поворотах, при котором на боковины шины действуют растягивающие усилия. Сила растяжения F_z вызывает поворот борта шины вокруг его сердечника. В результате создается сила F_w , действующая во внешней зоне борта и прижимающая его к посадочной канавке.



285_069

Система PAX позволяет продолжать движение полностью загруженного автомобиля на спущенных шинах со скоростями до 80 км/ч и на расстояние до 200 км.

Несмотря на применение смазочного геля, трение покрышки об опорное кольцо вызывает повышение температуры и соответствующую интенсификацию износа в соприкасающихся зонах. При движении на спущенных шинах сохраняется достаточно высокая комфортабельность. Потеря давления в шинах не всегда ощущается сразу. По этой причине автомобиль с шинами PAX всегда оснащают системой контроля давления в них. Предупреждение об аварийном состоянии шин выводится на центральный дисплей комбинации приборов.



285_070

Аварийная система PAX

Новое обозначение шин

На шины PAX наносится новое обозначение.

Устанавливаемые на автомобиль А8 колеса соответствуют расчетному размеру обода 18,3".

245/690 R 500 A 99 Y

Ширина шины, мм

Наружный диаметр шины, мм

Диаметр обода, мм

Индекс скорости

Индекс нагрузки

285_068

Техническое обслуживание

Монтаж и демонтаж шин производится с применением совершенно новых операций. В продажу поступают специальные монтажные станды для новых шин, а также приспособления PAX для монтажных стандов обычного типа.



Все права, включая технические
изменения, сохраняются за
Copyright © 2002 AUDI AG, Ingolstadt
Copyright © 2004 AUDI Russia

По состоянию на 07. 02