

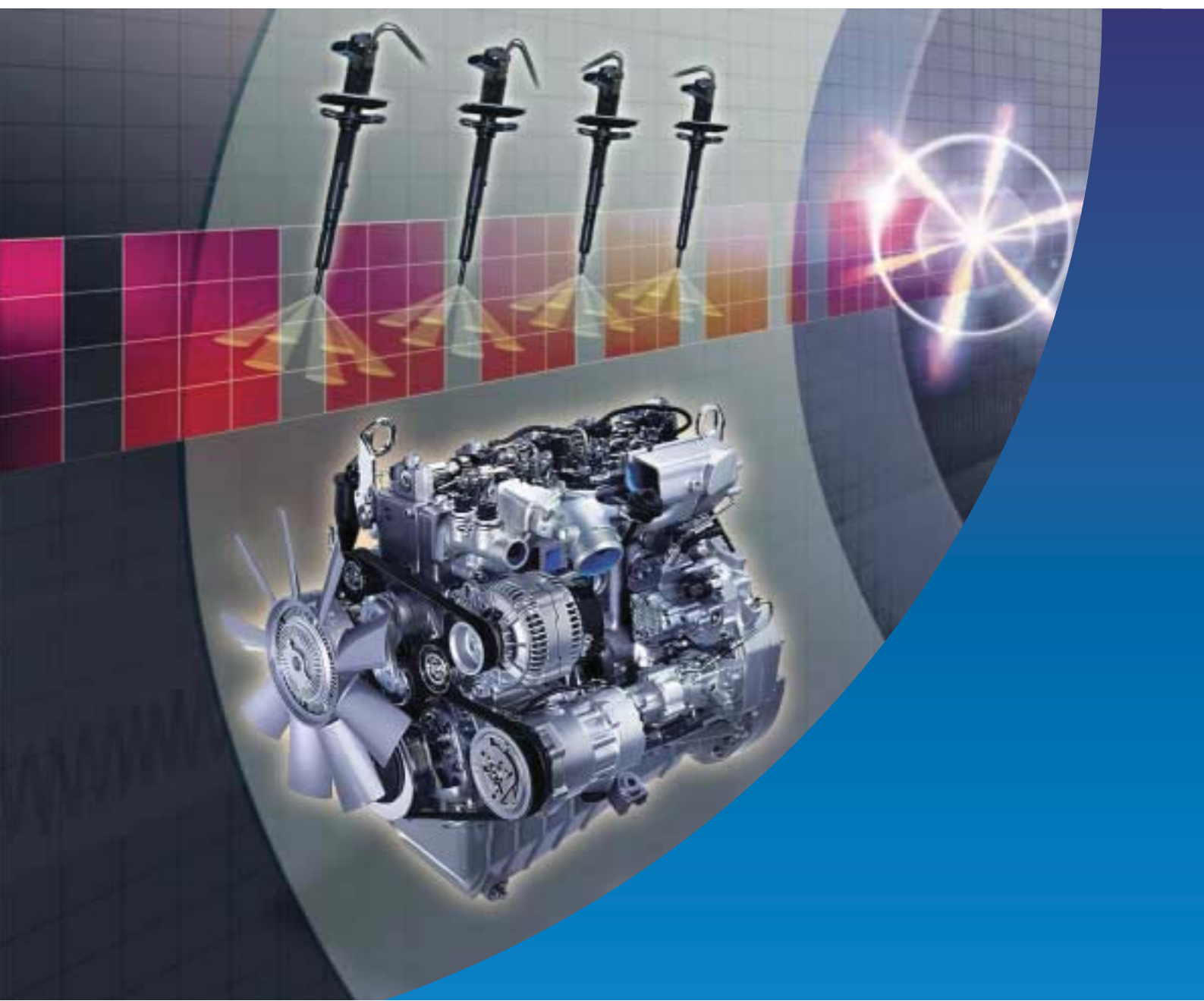
Service.



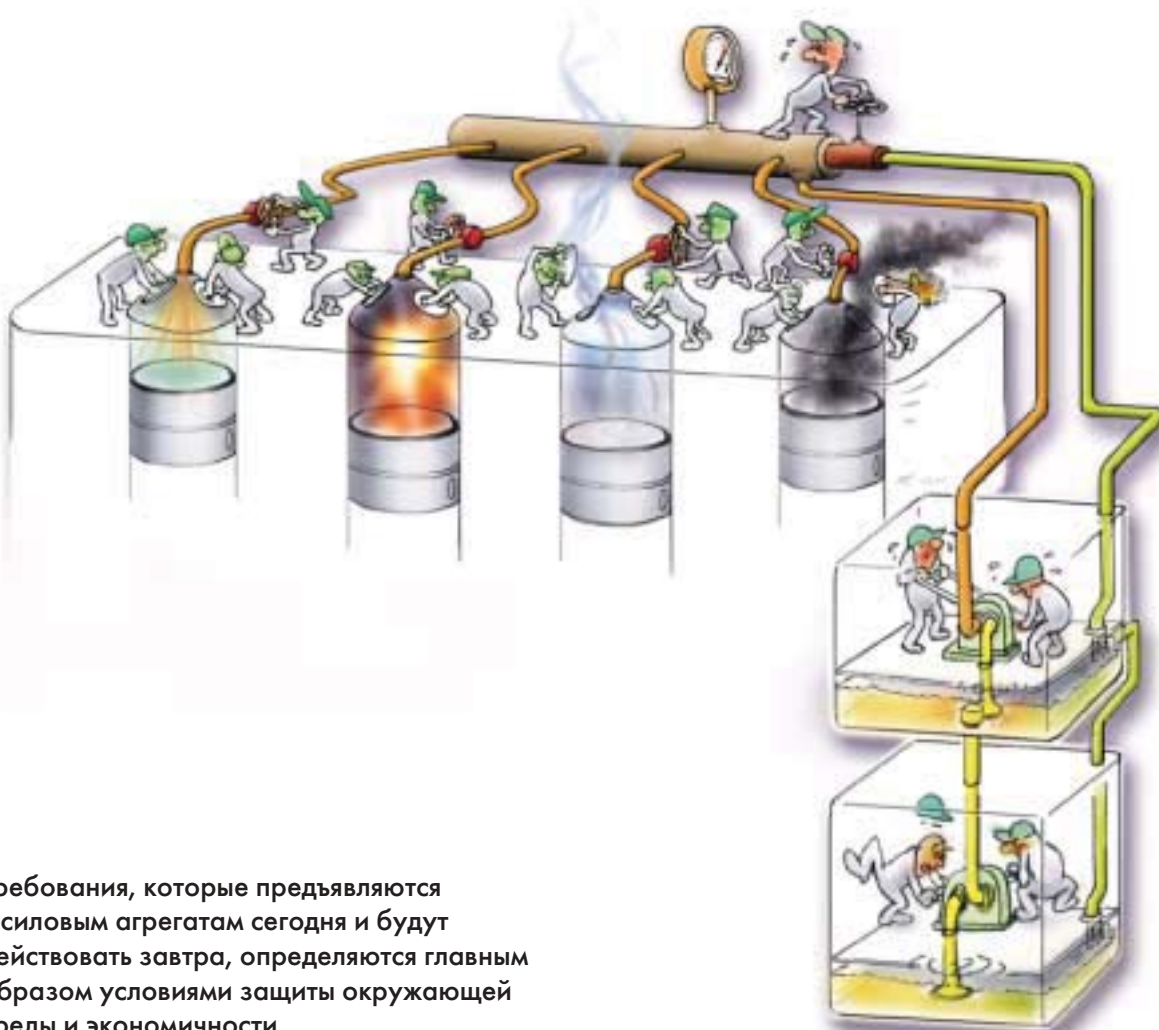
**Программа самообучения 266**

# **Двигатель TDI рабочим объемом 2,8 л с системой впрыска Common Rail**

Устройство и принцип действия



## Система впрыска Common Rail



Требования, которые предъявляются к силовым агрегатам сегодня и будут действовать завтра, определяются главным образом условиями защиты окружающей среды и экономичности.

Постоянно возрастающая доля автомобилей с дизелями свидетельствует об усилении значимости этих требований.

Применяемые до настоящего времени системы впрыска топлива с механическими регуляторами позволяют только частично выполнять требования в отношении расхода топлива, выброса вредных веществ и уровня шума двигателей. Выполнение этих требований в полном объеме возможно только при значительном повышении давления впрыска, оптимизации протекания процессов впрыска по времени и увеличении точности дозирования топлива.

Эти требования выполняются системой впрыска Common Rail, которой был оснащен 2,8-литровый двигатель TDI для автомобиля VW LT2.

В данной Программе самообучения описаны система впрыска Common Rail и связанные с ее применением изменения конструкции двигателя.

266\_059

**НОВИНКА**



**Внимание,  
указание**

**В учебных пособиях описываются только новые конструкции и принципы их действия! Содержание пособий в дальнейшем не дополняется и не изменяется!**

Действующие в настоящее время инструкции по диагностике, регулировке и ремонту оборудования содержатся в предназначенной для этого литературе по техническому обслуживанию и ремонту.



**Введение .....4**



**Агрегаты и механизмы двигателя .....6**



**Система впрыска Common Rail ..... 15**



**Система управления двигателем .....32**



**Дополнительные функции .....50**



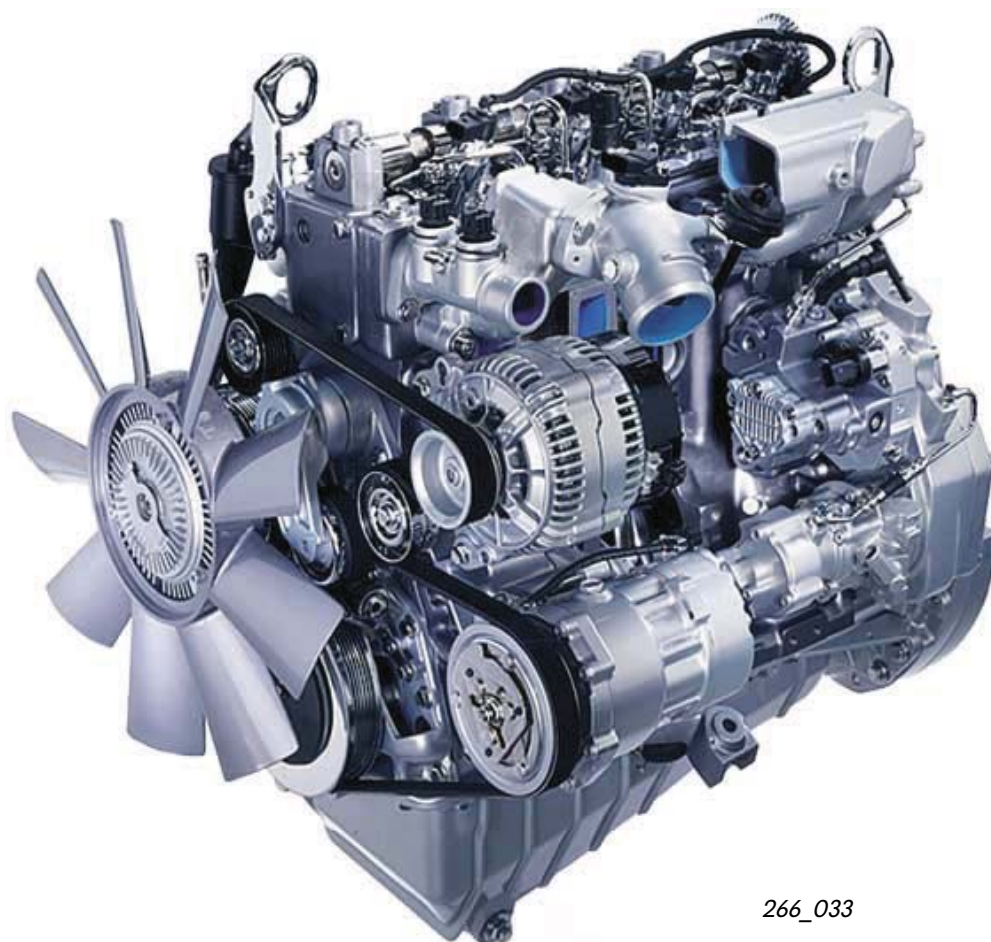
**Проверьте ваши знания .....54**



# Введение



Применявшаяся ранее на 2,8-литровом дизеле с турбонаддувом (модели AGK/ATA) система впрыска топлива с распределительным насосом высокого давления заменена современной системой Common Rail. Однако, для этого потребовалось ввести некоторые изменения в конструкцию двигателя и согласовать его регулировочные параметры. Модернизированный двигатель получил обозначение AUN.



266\_033

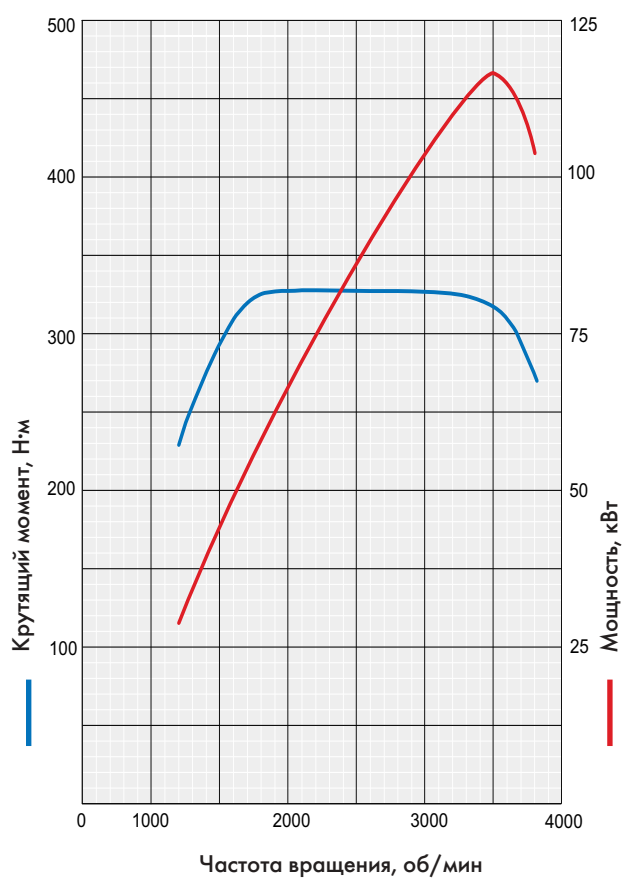


Так как форсунки включаются с частотой порядка 100 Гц, лицам с стимуляторами сердечной деятельности не разрешается наклоняться над работающим двигателем.

## Техническая характеристика

Модель двигателя	AUN
Тип двигателя	Четырехцилиндровый рядный дизель с турбонаддувом
Рабочий объем	2798 см <sup>3</sup>
Максимальная мощность	116 кВт (158 л. с.) при 3500 об/мин
Диаметр цилиндра	93 мм
Ход поршня	103 мм
Степень сжатия	18,5
Максимальный крутящий момент	331 при 1800 ... 3000 об/мин
Системы впрыска и управления	Непосредственный впрыск посредством системы Common Rail с насосом высокого давления Bosch CP 3.3
Система наддува	Регулируемый турбокомпрессор с охладителем наддувочного воздуха
Топливо	Дизельное топливо с цетановым числом не менее 49 или метиловый эфир рапсового масла (биодизель)
Соответствие нормам токсичности	Евро 3

## Внешняя скоростная характеристика

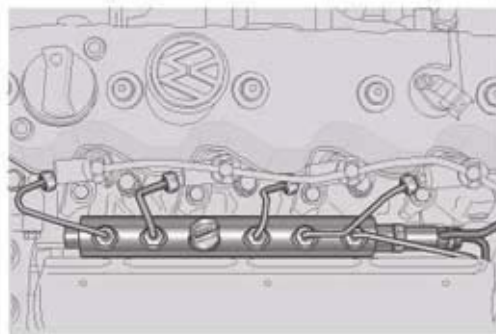


# Агрегаты и механизмы двигателя

## Изменения, внесенные в конструкцию двигателя TDI (AGK/ATA) рабочим объемом 2,8 л

В связи с оснащением двигателя системой впрыска Common Rail были внесены определенные изменения в его конструкцию и произведено соответствующее согласование регулировочных параметров.

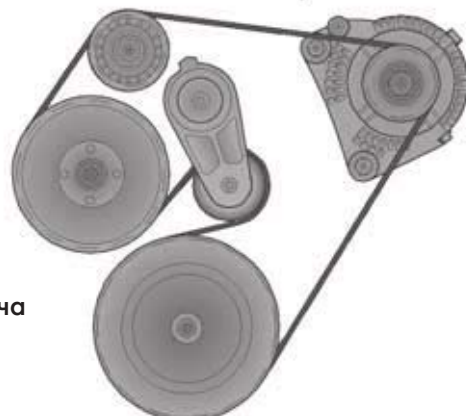
Обзор наиболее существенных изменений конструкции



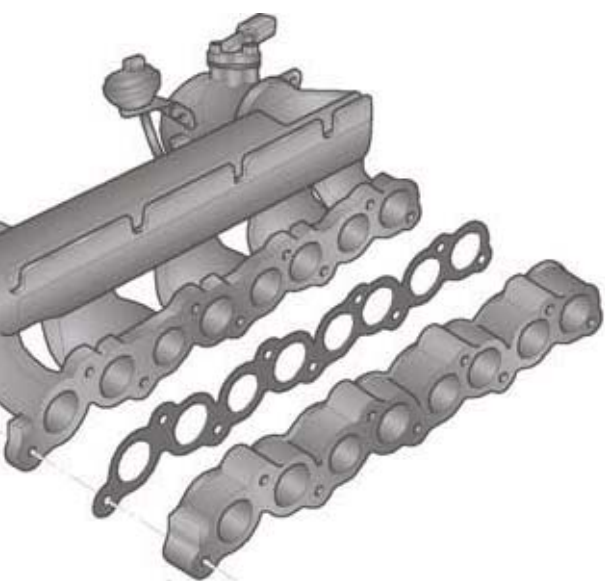
Топливный аккумулятор (Rail), служащий для подвода топлива к форсункам



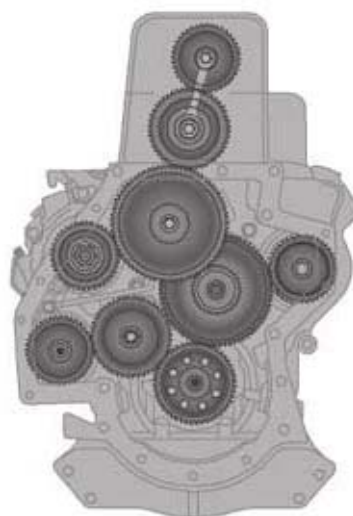
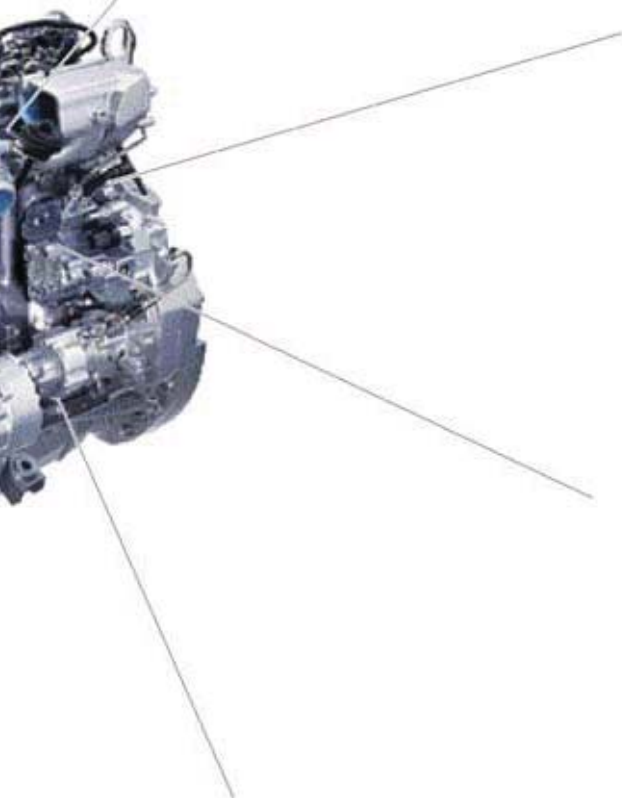
Регулируемый турбокомпрессор



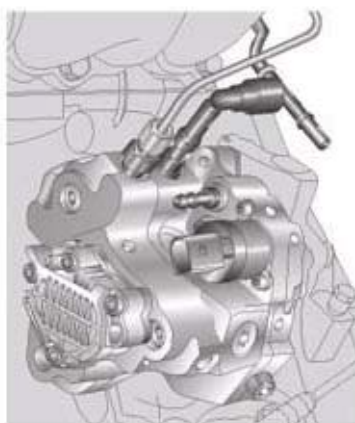
Улучшенная ременная передача



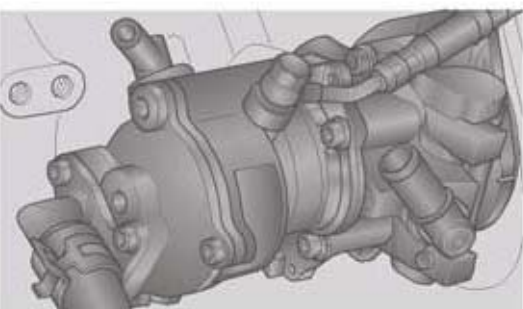
Проставка, устанавливаемая между впускным коллектором и головкой цилиндров



Обновленный распределительный механизм с измененными шестернями



Насос высокого давления системы впрыска Common Rail



Блок гидронасоса с вакуумным насосом



# Агрегаты и механизмы двигателя

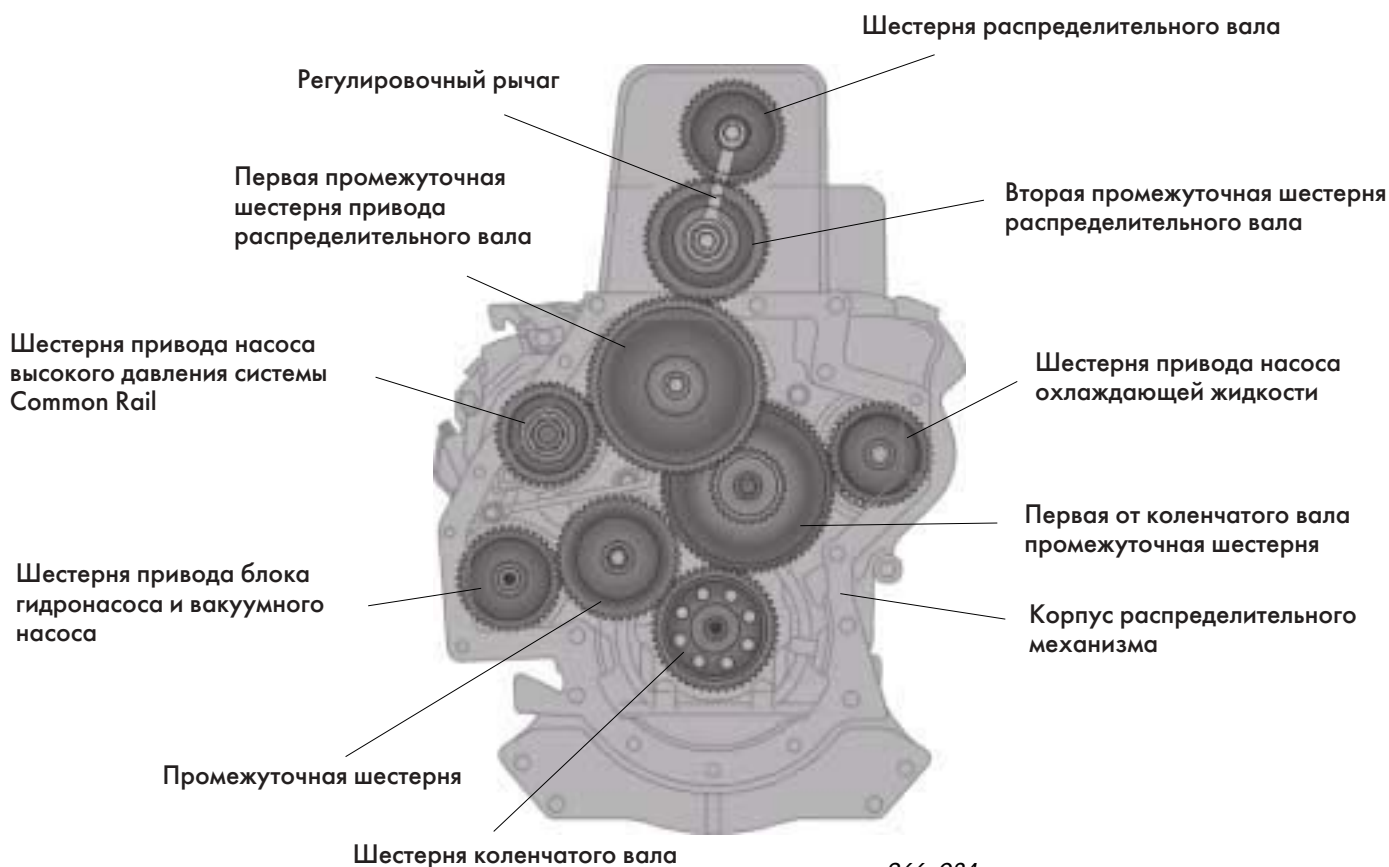
## Распределительный механизм

Привод распределительного вала осуществляется от коленчатого вала через ряд промежуточных шестерен.

Через шестерни приводятся также насос охлаждающей жидкости, насос высокого давления системы Common Rail и блок гидронасоса и вакуумного насоса.

Все шестерни косозубые, с уменьшенным до  $3^\circ$  углом наклона.

По сравнению с применявшимся ранее углом наклона  $15^\circ$  это мероприятие позволило существенно снизить действующие в приводе аксиальные силы.

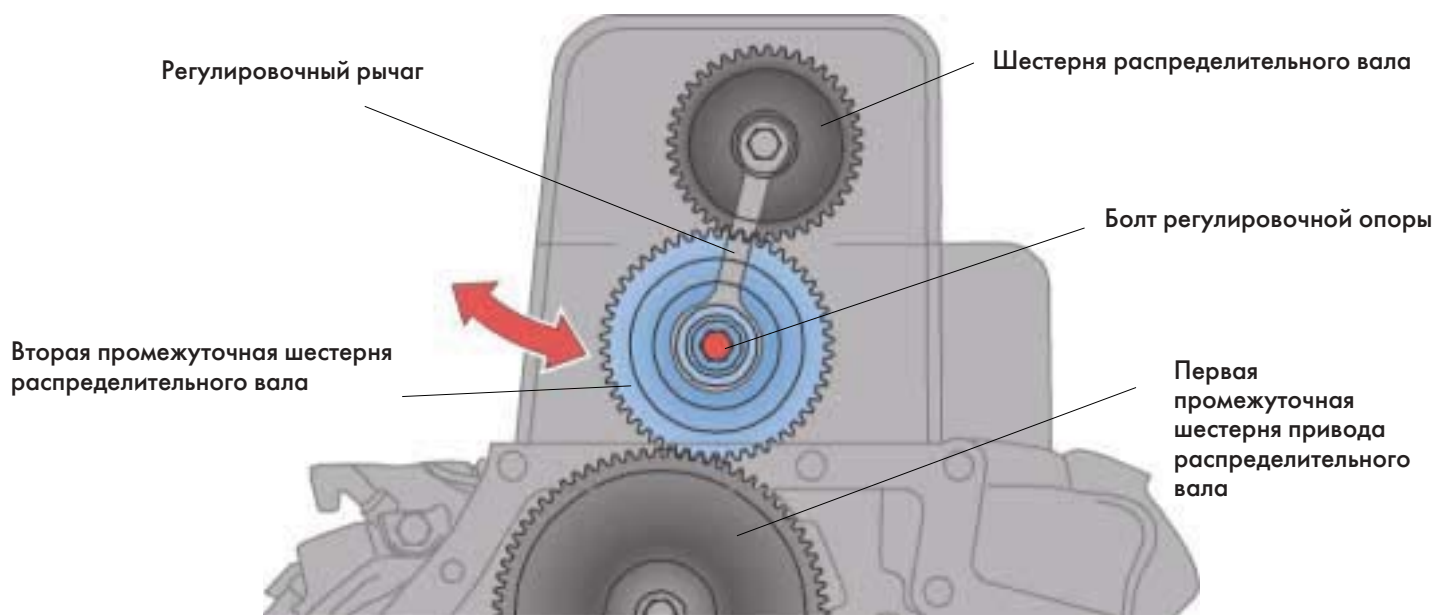


Первым считается цилиндр, расположенный со стороны маховика, так как с этой стороны двигателя находится также привод распределительного вала.

## Регулировка бокового зазора в зацеплении зубьев

Конструкцией двигателя предусмотрена регулировка бокового зазора в зацеплении промежуточных шестерен привода распределительного вала.

В зацеплениях других шестерен боковой зазор может быть только измерен.



266\_068

При проверке боковых зазоров в первую очередь необходимо измерить боковой зазор между зубьями первой и второй промежуточных шестерен привода распределительного вала.

Затем следует измерить боковой зазор между зубьями второй промежуточной шестерни и шестерни распределительного вала.

Чтобы отрегулировать боковой зазор, необходимо сначала отпустить (но не выворачивать!) болт регулировочной опоры.

Затем можно отрегулировать зазор смещением регулировочного рычага (по стрелке).

После регулировки необходимо вновь затянуть болт регулировочной опоры.



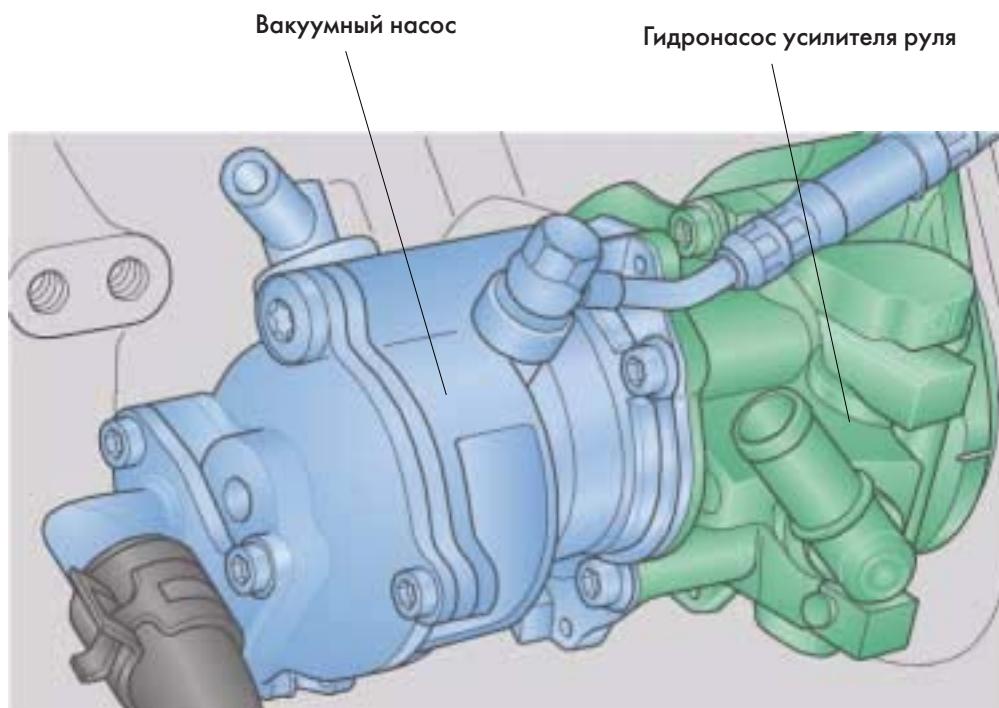
Подробное описание измерения и регулировки бокового зазора в зубьях шестерен можно найти в "Руководстве по ремонту автомобиля".

# Агрегаты и механизмы двигателя

## Блок гидронасоса с вакуумным насосом

Ввиду постоянно увеличивающегося числа вспомогательных агрегатов двигателя усложняются приводы посредством ременных и зубчатых передач.

Поэтому на двигателе объемом 2,8 л с системой впрыска Common Rail гидронасос усилителя руля и вакуумный насос были объединены в общий блок.



266\_041

Корпуса вакуумного насоса и гидронасоса усилителя руля образуют единый блок. Этот блок, установленный на промежуточном фланце крышки распределительного механизма, получил название тандем-насоса.

Привод обоих насосов осуществляется через общий вал, приводимый через зубчатую передачу двигателя.

## Гидронасос усилителя руля

Гидронасос усилителя руля находится в передней части тандем-насоса (непосредственно у шестерни распределительного механизма).

## Устройство насоса

В корпусе насоса вращается ротор с десятью перемещающимися в нем пластинами. Ротор установлен на валу насоса. Он вращается вместе с пластинами в рабочей полости насоса. В передней части корпуса насоса выполнены впускной и нагнетательный каналы, соединенные с соответствующими штуцерами.

## Принцип действия насоса

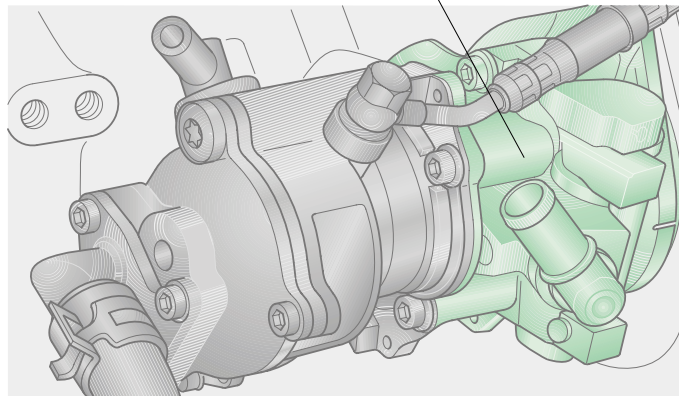
Масло поступает во внутреннюю полость насоса через впускной штуцер и соединенные с ним каналы.

При вращении ротора установленные в нем пластины отжимаются наружу, образуя замкнутые камеры. Объем этих камер изменяется в процессе поворота ротора.

При увеличении объема камеры в ней возникает разрежение, под действием которого происходит всасывание масла. Затем масло перемещается на сторону нагнетания.

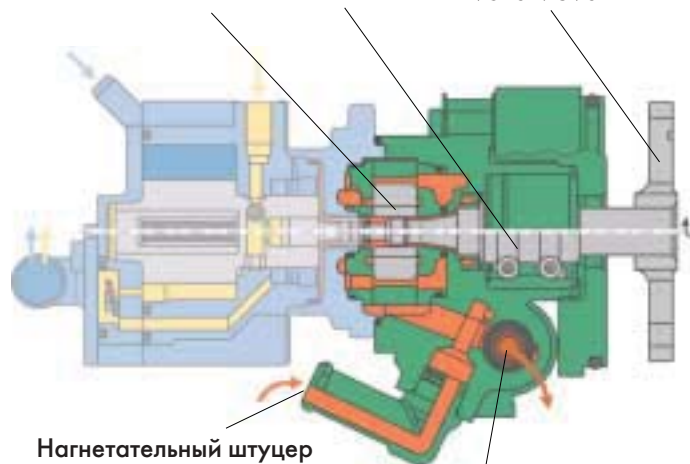
На стороне нагнетания происходит уменьшение объема камеры, обусловленное формой корпуса. В результате давление масла в камере повышается. Находящееся под давлением масло перемещается к выпускным каналам и вытесняется из камер в направлении нагнетательного штуцера.

Гидронасос усилителя руля



266\_043

Ротор Подшипник Ведомая шестерня распределительного механизма



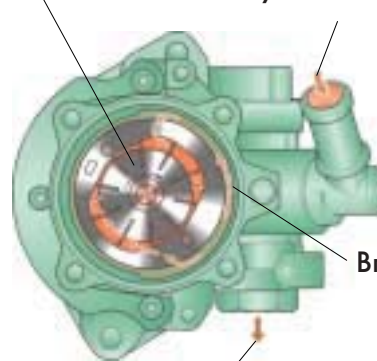
Нагнетательный штуцер

Впускной штуцер

266\_044

Ротор с пластинами

Впускной штуцер



Впускной канал

Нагнетательный штуцер

266\_046

# Агрегаты и механизмы двигателя

## Вакуумный насос

Вакуумный насос находится в задней части тандем-насоса.

Этот насос создает разрежение, используемое для привода вакуумного усилителя тормозов и управления агрегатами двигателя.

## Устройство насоса

Вакуумный насос содержит ротор, установленный эксцентрично относительно его корпуса, и перемещающуюся в нем пластмассовую лопатку.

Смазка вала насоса обеспечивается маслом, подаваемым через штуцер насоса под давлением из системы смазки двигателя.

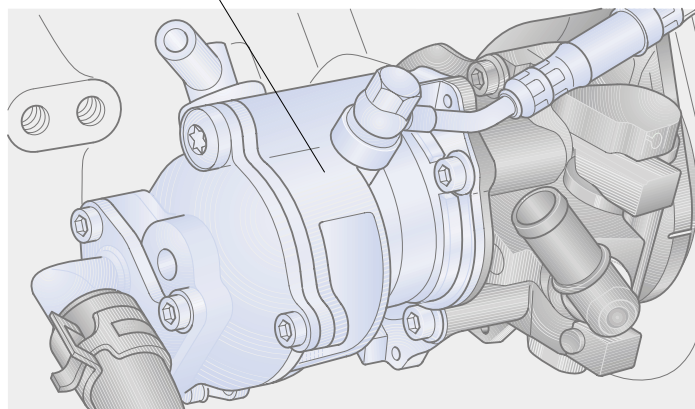
## Принцип действия

При вращении ротора и перемещении в нем лопатки изменяются объемы двух камер, образующих полость насоса. Воздух поступает в камеры в результате увеличения их объема.

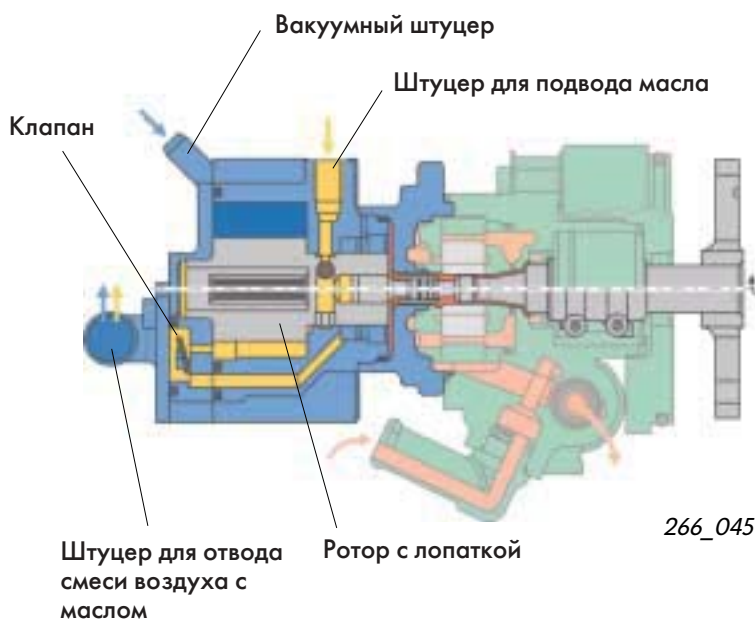
При дальнейшем повороте ротора лопатка изолирует одну из камер, а в результате уменьшения ее объема происходит сжатие поступившего в нее воздуха. Этот воздух выпускается далее через клапан в картер двигателя. Одновременно увеличивается объем камеры, расположенной на стороне впуска.

Использованное смазочное масло выбрасывается вместе с воздухом в картер двигателя.

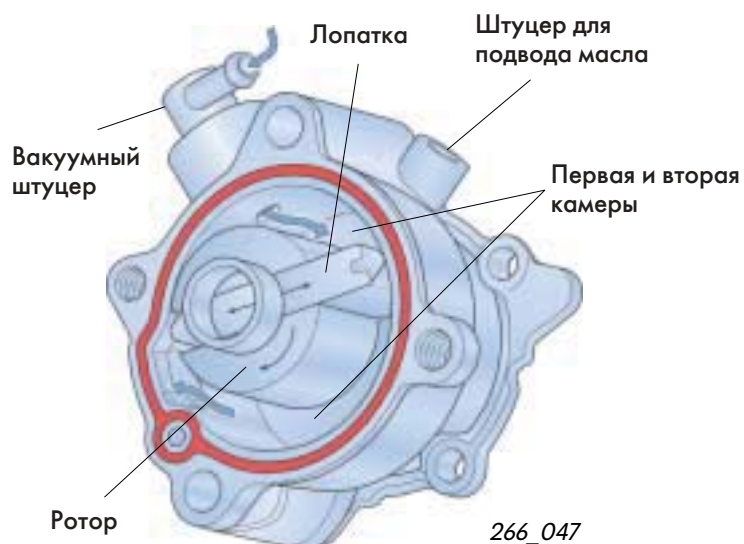
Вакуумный насос



266\_042



266\_045



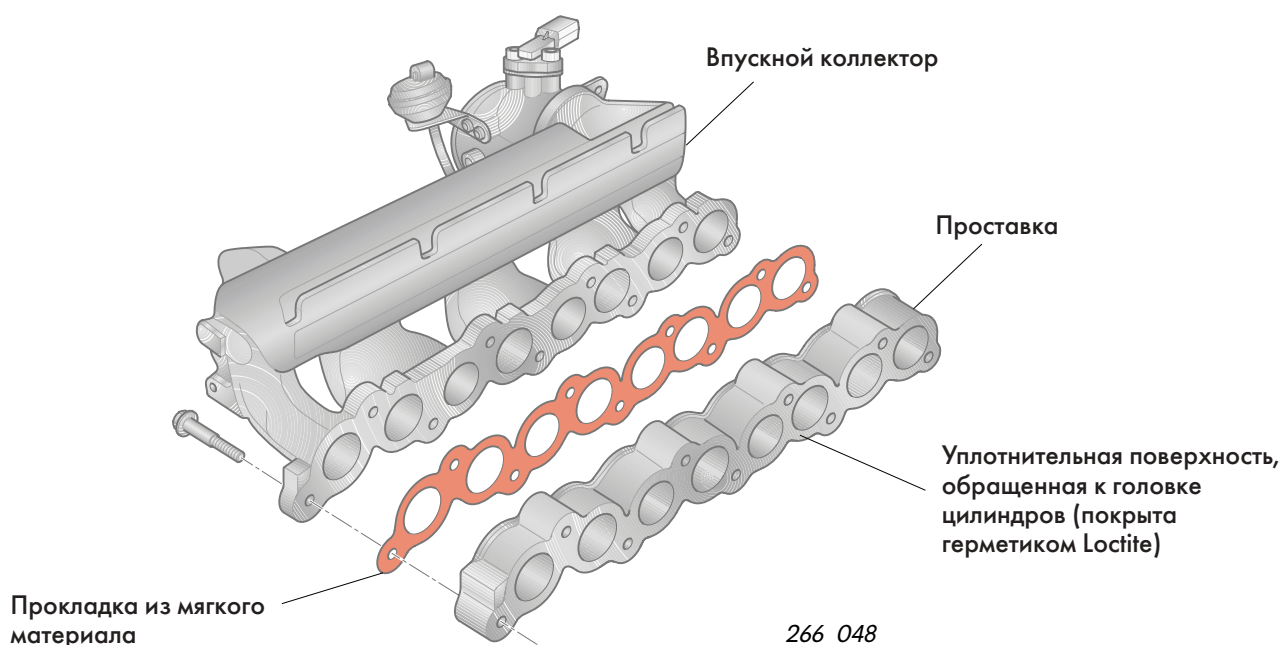
266\_047

## Проставка впускного коллектора

Чтобы освободить место для размещения аккумулятора системы впрыска Common Rail, между головкой цилиндров и впускным коллектором была установлена проставка.

Проставка и впускной коллектор притягиваются к головке цилиндров общими болтами.

Уплотнение проставки со стороны двигателя производится с помощью герметика Loctite 5182, а со стороны впускного коллектора – посредством прокладки из мягкого материала.



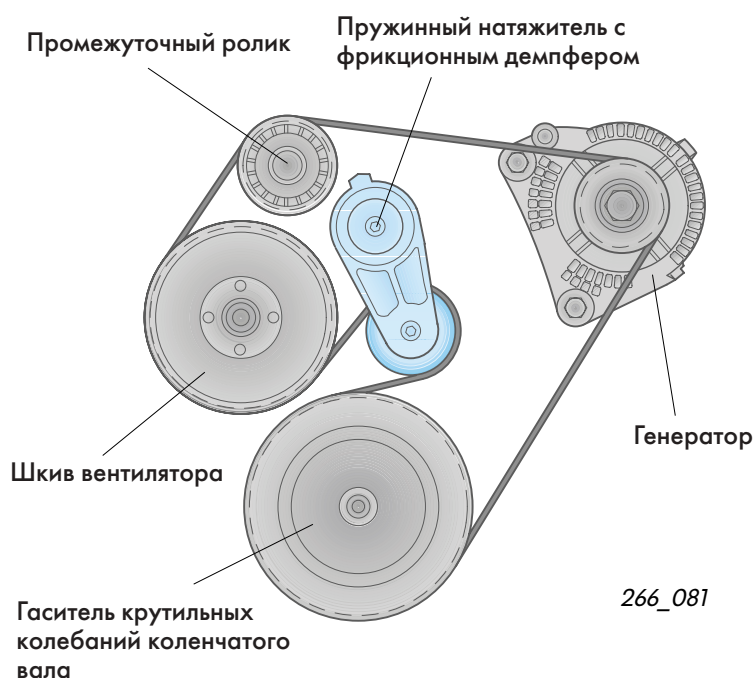
## Ременная передача

Следующая новая разработка касается ременной передачи двигателя.

Особое внимание должно уделяться надежности ременной передачи, которая используется для привода многочисленных вспомогательных агрегатов.

Поэтому применявшийся прежде гидронатяжитель был заменен вновь разработанным пружинным натяжителем с фрикционным демпфером.

Этот натяжитель позволил найти оптимальное решение, повысившее надежность и долговечность ременной передачи.



# Агрегаты и механизмы двигателя

## Регулируемый турбокомпрессор

Другой новой разработкой для 2,8-литрового двигателя с системой впрыска Common Rail был турбокомпрессор с регулируемым направляющим аппаратом турбины.

К преимуществам турбокомпрессора этого типа относится создание оптимального давления наддува в широком диапазоне скоростных режимов двигателя. Благодаря этому достигается повышение эффективности горения топлива. Помимо этого снижается противодавление при повышенных частотах вращения вала двигателя и повышается его мощность в диапазоне низких частот вращения вала.

Эти преимущества проявились в снижении выбросов вредных веществ с отработавшими газами и уменьшении расхода топлива по сравнению с двигателем предшествующей модели.

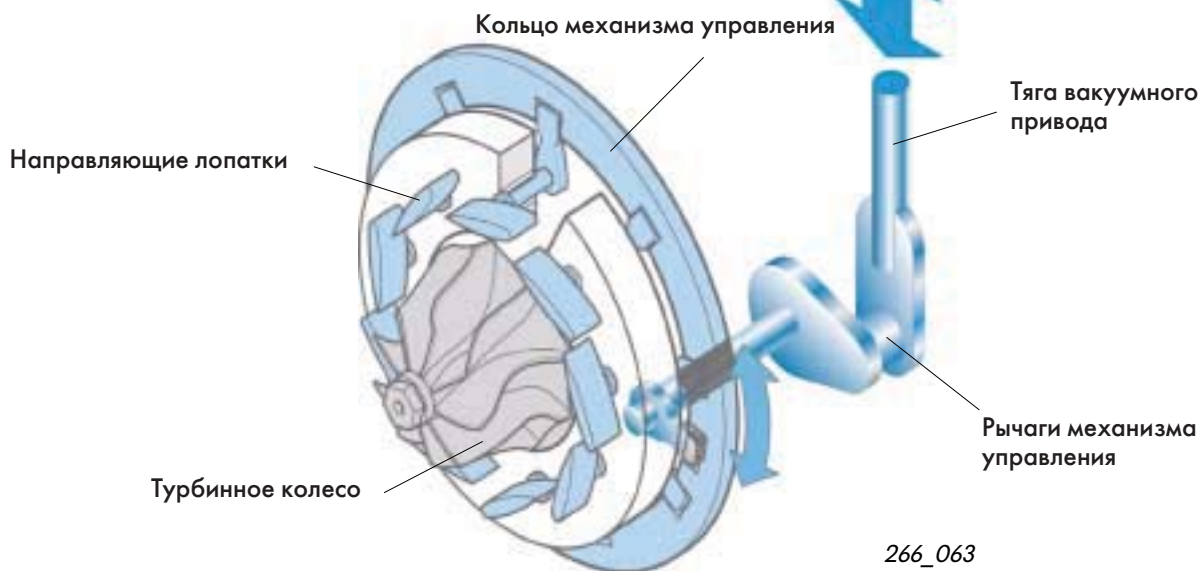
Через расположенные кольцеобразно вокруг турбинного колеса лопатки постоянно проходит весь поток отработавших газов, направляемый на турбинное колесо. Поворотом лопаток достигается изменение скорости и направления этого потока. Лопатки поворачиваются посредством управляющего механизма, на который действует вакуумный привод. Управление вакуумным приводом производится с помощью электромагнитного клапана ограничения давления наддува N75.



266\_060



Конструкция и принцип действия нового турбокомпрессора описаны в Программе самообучения 190 "Регулируемый турбокомпрессор".



266\_063

# Система впрыска Common Rail

## Общие сведения

Система Common Rail – это предназначенная для дизелей система впрыска топлива под высоким давлением. Ее называют также аккумуляторной системой впрыска.

Понятие “Common Rail” означает дословно “общая направляющая”, под которой подразумевается общий для всех форсунок топливный аккумулятор высокого давления.

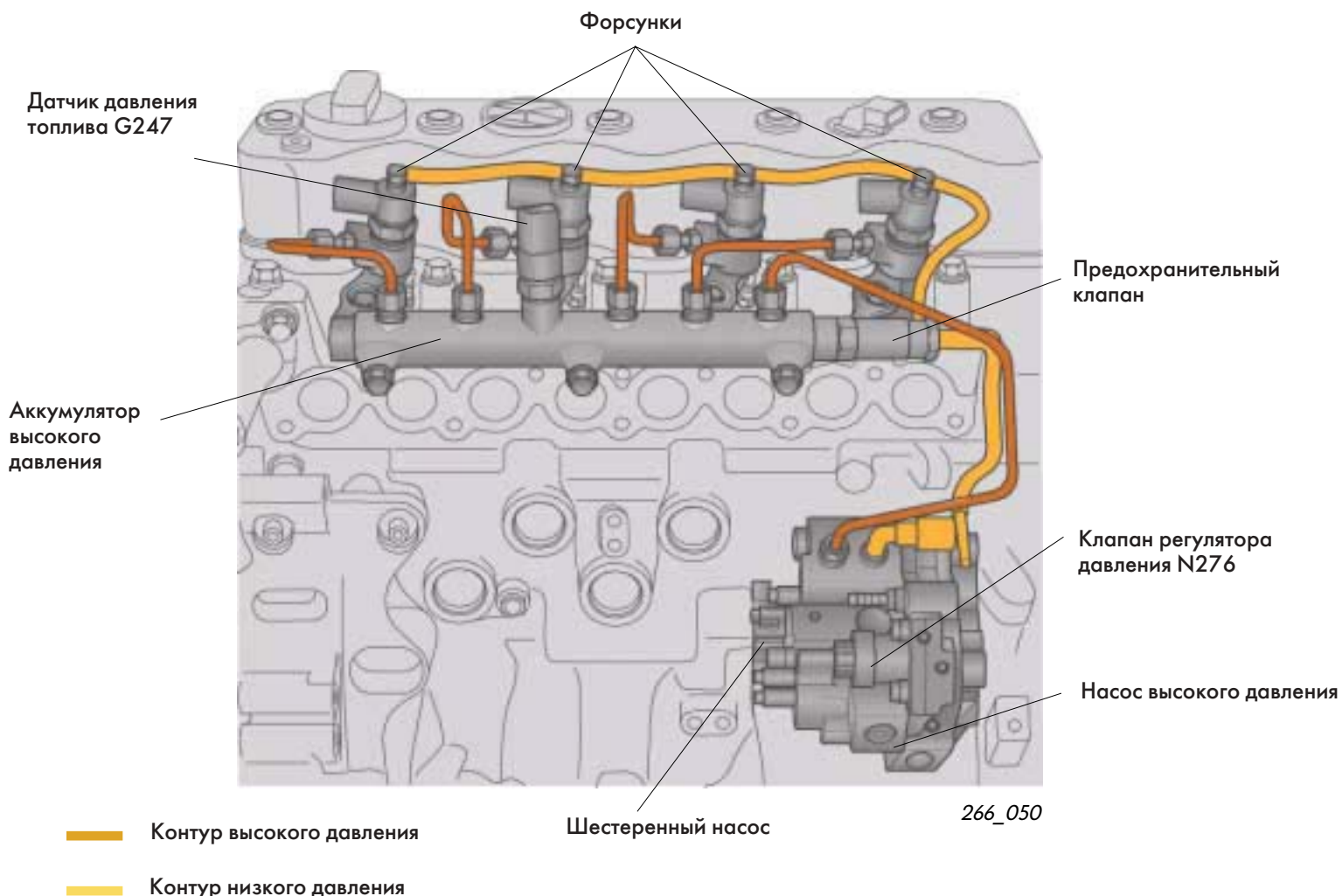
В этой системе разделены процессы подачи топлива под высоким давлением и процессы впрыска.

Необходимая для впрыска подача топлива под высоким давлением производится специальным насосом высокого давления.

Топливо накапливается в аккумуляторе высокого давления, из которого оно подводится через короткие трубопроводы к форсункам.

К преимуществам системы Common Rail относятся:

- практически свободный выбор давления впрыскивания для каждого режима работы двигателя,
- возможность впрыска топлива под высоким давлением при низких частотах вращения вала двигателя и при частичных нагрузках,
- управляемое начало впрыска с подачей предварительной дозы, отделенной от основной порции топлива.

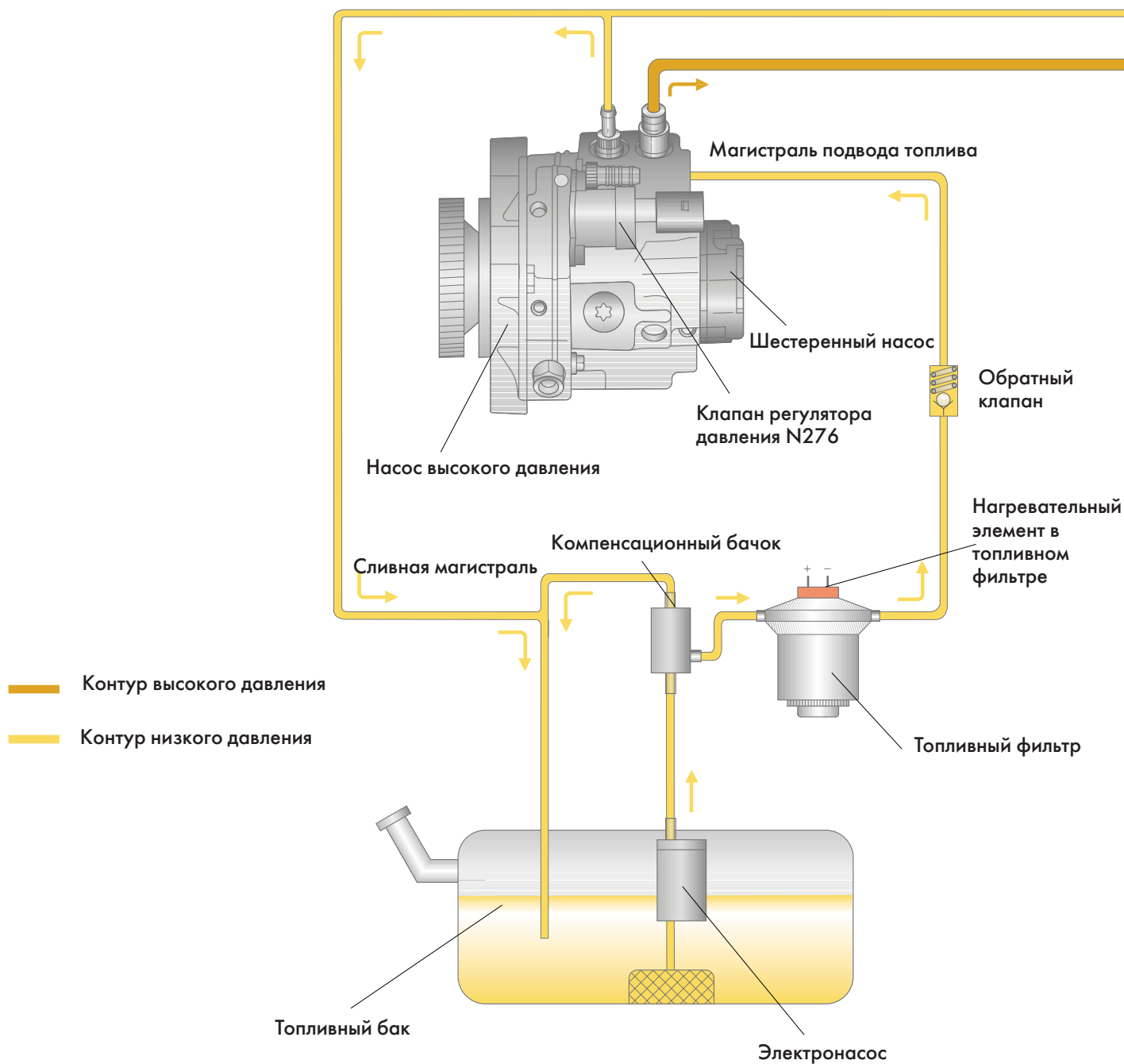


# Система впрыска Common Rail

## Топливная система

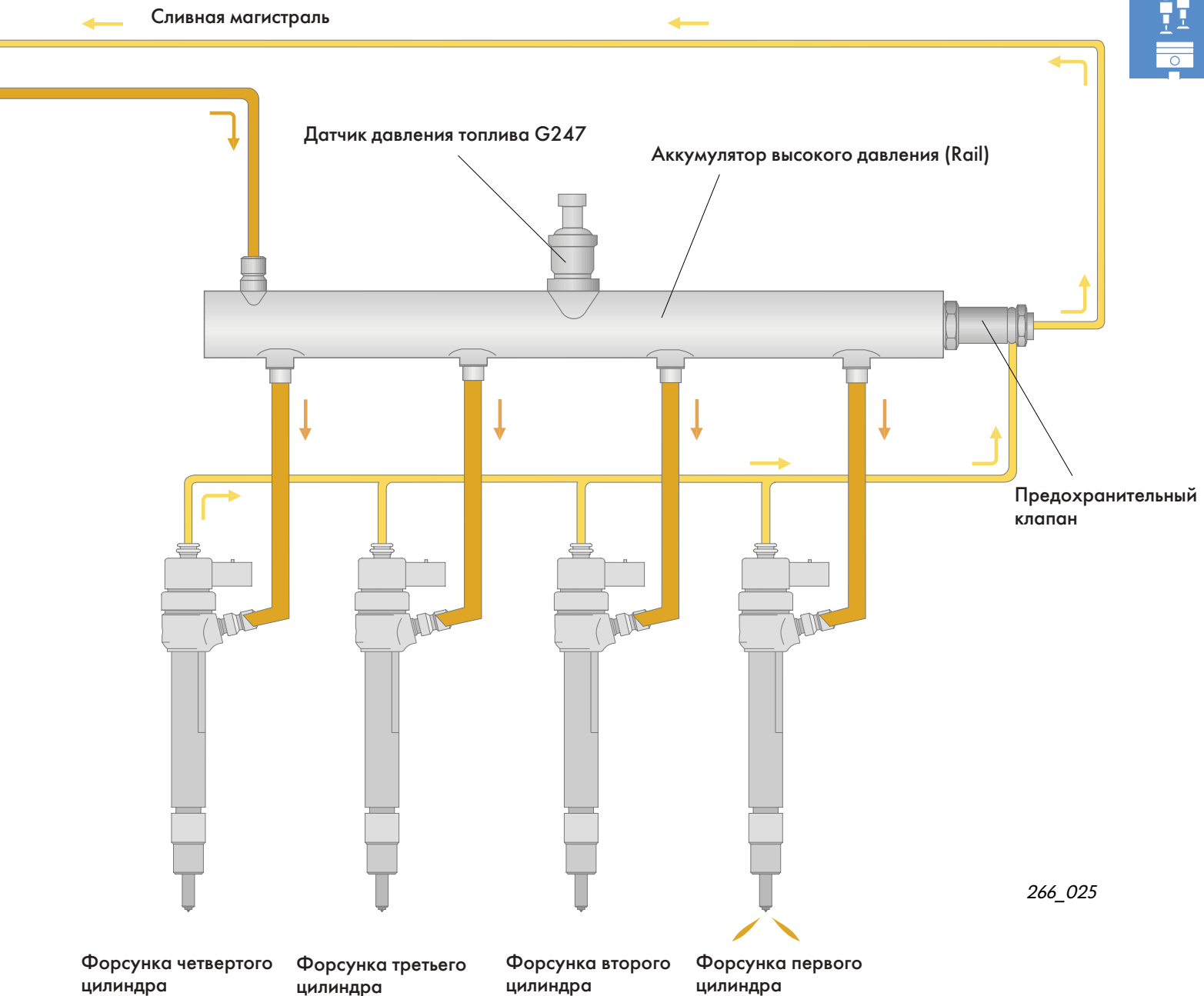
Топливная система состоит из двух контуров:

- контура низкого давления, включающего электронасос в топливном баке, компенсационный бачок, топливный фильтр и шестеренный насос, и
- контура высокого давления, включающего насос высокого давления, аккумулятор (Rail), форсунки и предохранительный клапан.



Включенные в контур низкого давления электронасос и шестеренный насос обеспечивают подачу топлива из бака через компенсационный бачок и фильтр к насосу высокого давления.

Этот насос подает топливо в аккумулятор (Rail) под высоким давлением, необходимым для впрыска топлива. Из аккумулятора высокого давления топливо поступает к форсункам, через которые оно впрыскивается в камеры сгорания двигателя.



266\_025

# Система впрыска Common Rail

## Система подачи топлива

### Электронасос G6

Электронасос расположен в топливном баке. Он обеспечивает на всех режимах работы двигателя достаточную подачу топлива к шестеренному насосу, находящемуся в корпусе насоса высокого давления.



### Принцип действия

При включении зажигания блок управления топливной системой дизеля включает электронасос посредством его реле. После этого насос работает в течение 3 секунд, создавая предварительное давление в топливной системе.

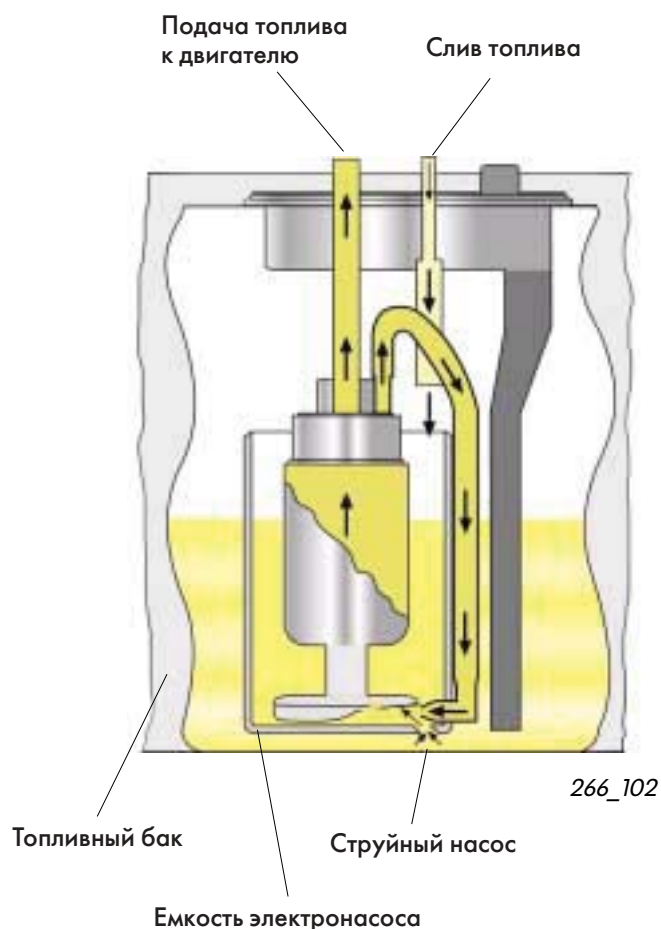
После пуска двигателя этот насос работает постоянно, подавая топливо в контур низкого давления.

Топливо засасывается из бака через приемный фильтр.

Проходящее через крышку насоса топливо разделяется на два потока.

Одна его часть поступает к шестеренному насосу, а другая обеспечивает работу струйного насоса.

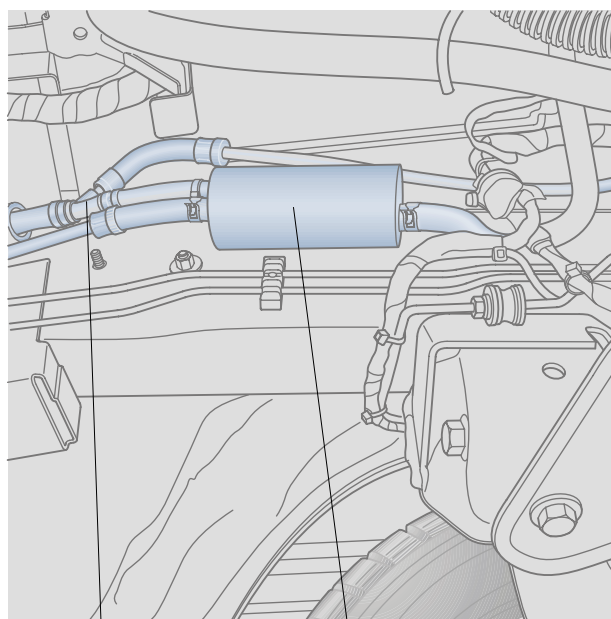
Струйный насос служит для забора топлива из бака и подачи его в емкость электронасоса.



## Компенсационный бачок

Подаваемое электронасосом топливо поступает в компенсационный бачок. Из него топливо направляется к шестеренному насосу.

Компенсационный бачок служит для стабилизации давления топлива на входе шестеренного насоса на всех режимах работы двигателя.

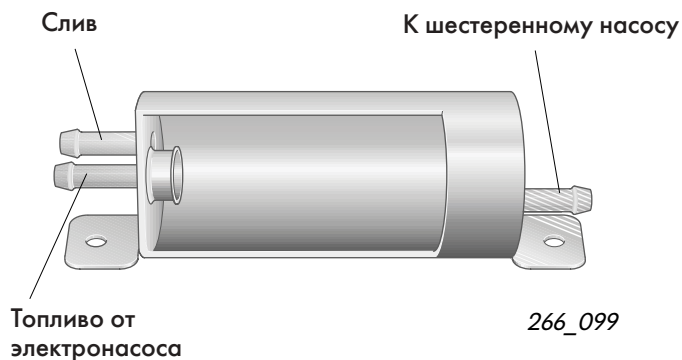


Тройник  
Компенсационный бачок  
266\_090

## Принцип действия

Подаваемое электронасосом топливо поступает в компенсационный бачок. Из него оно направляется к шестеренному насосу. Чтобы сгладить колебания давления, избыточное топливо направляется из компенсационного бачка через тройник на слив.

В тройнике смешивается топливо, возвращаемое от двигателя, и топливо, поступающее из компенсационного бачка. Благодаря этому производится охлаждение возвращаемого в бак топлива.



# Система впрыска Common Rail

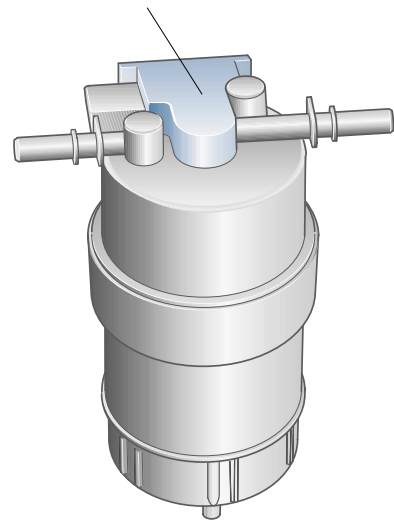
## Топливный фильтр с электронагревательным элементом

Топливный фильтр оснащен  
электронагревательным элементом.

Включение электронагревательного элемента  
производится посредством его реле.  
С помощью этого элемента производится  
подогрев топлива в магистрали его подачи к  
двигателю.

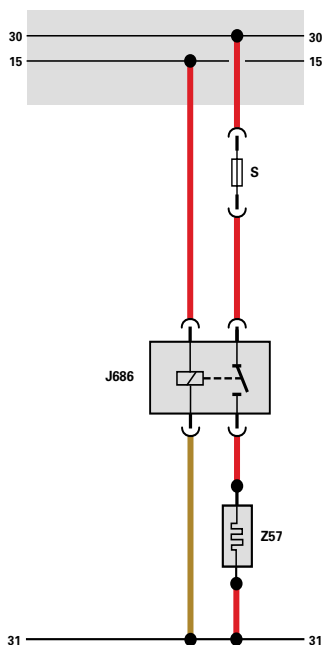
Благодаря подогреву топлива предотвращается  
блокировка фильтра кристаллами парафина,  
выпадающими из топлива при низких  
температурах.

Электронагреватель



266\_097

## Схема электрических соединений



266\_089

## Компоненты:

- J686 реле электронагревателя в топливном фильтре
- Z57 электронагревательный элемент в топливном фильтре

## Шестеренный насос

Шестеренный насос является механическим топливоподкачивающим насосом.

Этот насос повышает давление поступающего от электронасоса G6 топлива до уровня, которое необходимо для обеспечения работы насоса высокого давления на всех режимах работы двигателя.

Шестеренный насос установлен непосредственно на насосе высокого давления. Оба эти насоса приводятся от общего вала.



266\_057

Шестеренный насос Насос высокого давления

## Устройство насоса

В корпусе шестеренного насоса расположены две шестерни, вращающиеся в противоположных направлениях. Одна из этих шестерен соединена с ведущим валом.

## Принцип действия

При вращении шестерен находящееся в объемах между зубьями топливо транспортируется вдоль внутренних стенок насоса в направлении к полости нагнетания. Далее топливо направляется в корпус насоса высокого давления.

Находящиеся в зацеплении зубья шестерен предотвращают возврат топлива в полость всасывания.



266\_007



# Система впрыска Common Rail

## Контур высокого давления

### Насос высокого давления

Этот контур предназначен для подачи топлива под необходимым для впрыска давлением. Высокое давление создается плунжерами, расположенными звездообразно под углом  $120^\circ$  друг к другу.

Насос высокого давления закреплен винтами на промежуточном фланце распределительного механизма. Он приводится от коленчатого вала через шестерни этого механизма.

На насосе высокого давления установлены шестеренный насос и клапан регулятора давления.

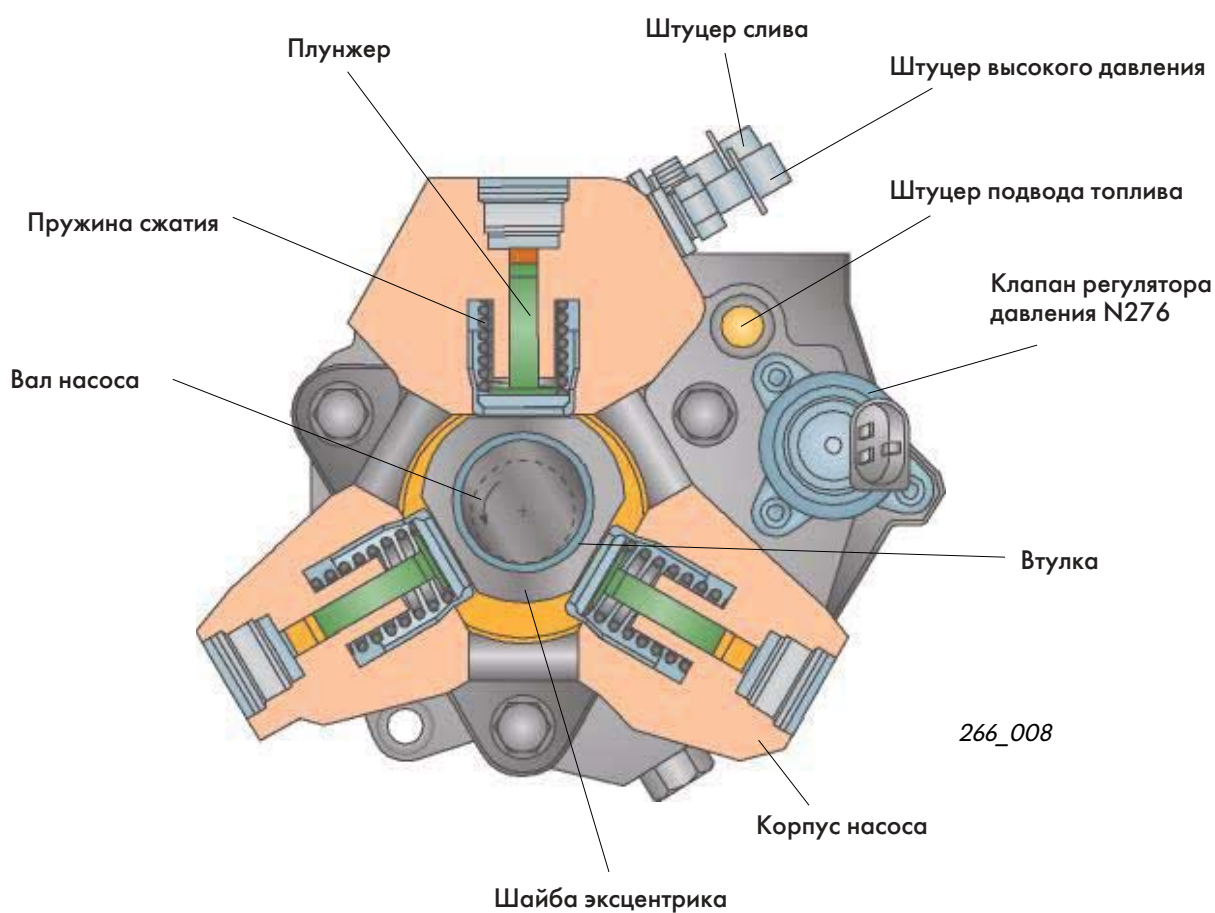


Шестеренный насос

266\_051

Насос высокого давления

Клапан регулятора давления



## Принцип действия

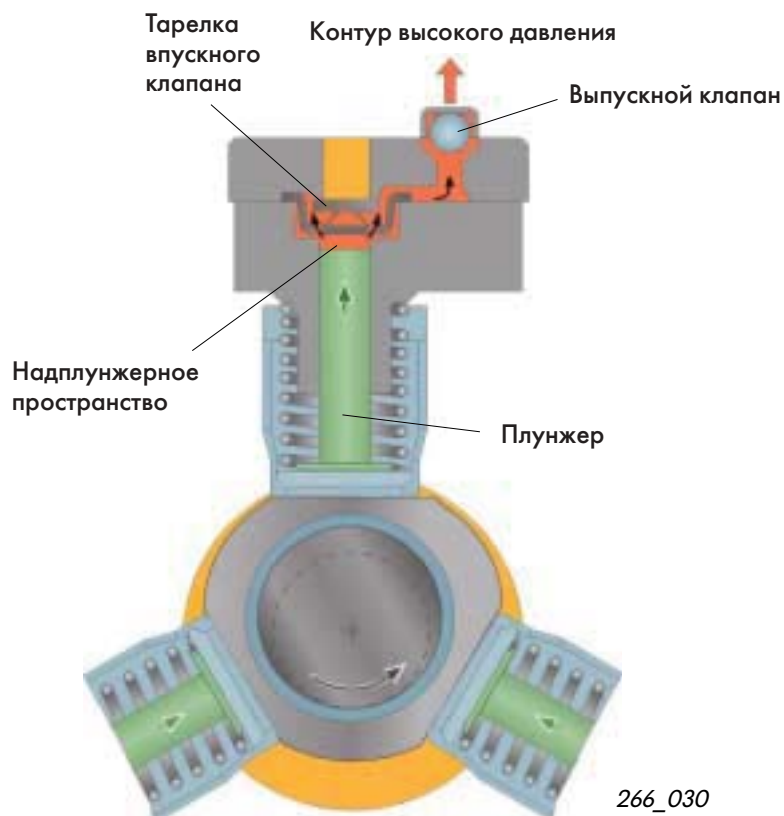
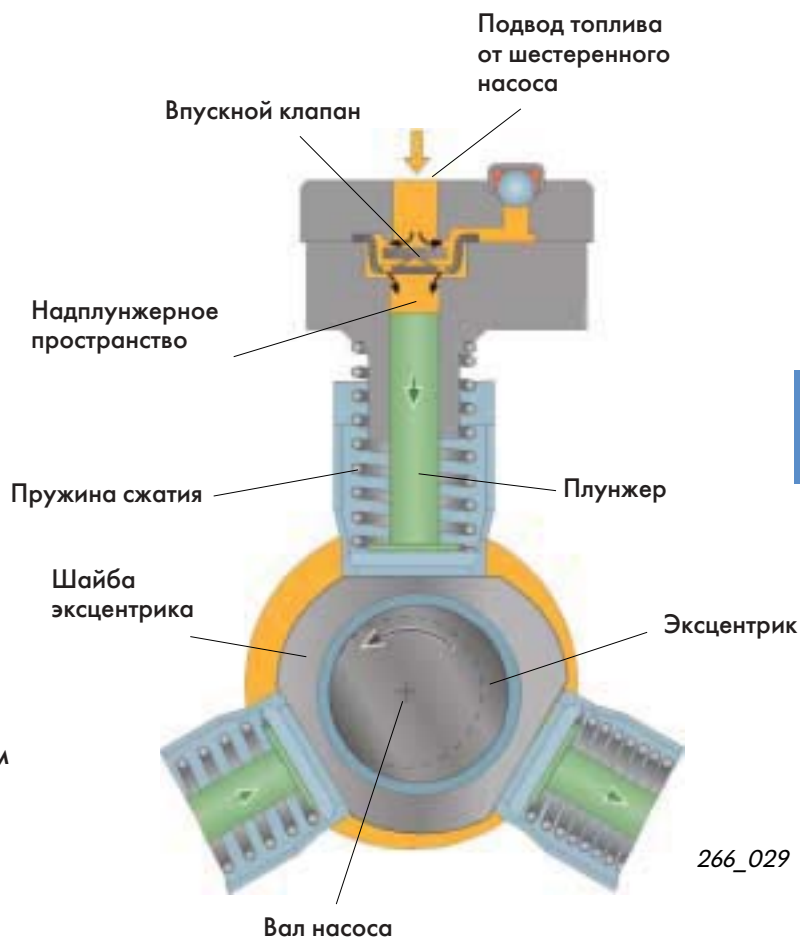
На валу насоса высокого давления находится эксцентрик. Вращение эксцентрика преобразуется посредством установленной на нем шайбы в возвратно-поступательное движение плунжеров трех насосных элементов.

## Ход всасывания

При движении плунжера в направлении к валу увеличивается объем надплунжерного пространства и соответственно уменьшается давление в нем. При этом топливо, подаваемое шестеренным насосом под давлением, поступает через впускной клапан в надплунжерное пространство.

## Ход подачи

С началом движения плунжера от эксцентрикового вала происходит повышение давления топлива в надплунжерном пространстве. В результате тарелка впускного клапана прижимается к его седлу, перекрывая выход топлива из надплунжерного пространства. Дальнейшее перемещение плунжера сопровождается нарастанием давления топлива. При повышении давления в надплунжерном пространстве до его величины в аккумуляторе открывается выпускной клапан, через который топливо поступает в контур высокого давления.



# Система впрыска Common Rail

## Гидравлическая система насоса высокого давления

Прежде всего топливо поступает внутрь насоса через входной штуцер. Далее оно направляется по каналам к шестеренному насосу.

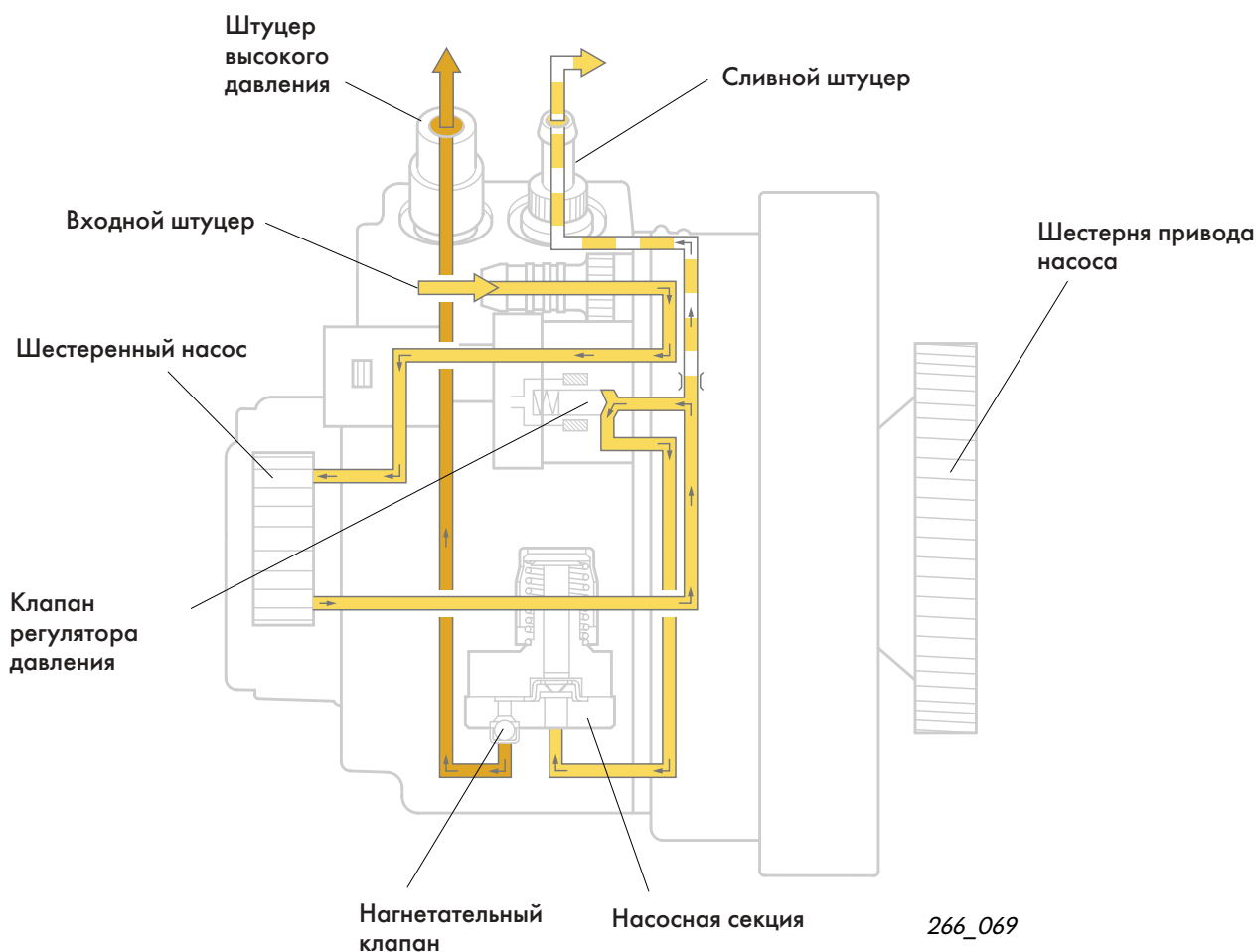
Из полости нагнетания этого насоса топливо подается к клапану регулятора давления.

В зависимости от длительности импульсов возбуждения, подаваемых на электромагнитный клапан, часть топлива направляется в секции насоса высокого давления.

Остальное топливо отводится в сливную магистраль.

Необходимое для впрыска топлива высокое давление создается в насосных секциях. Через открывающийся под этим давлением нагнетательный клапан топливо поступает к штуцеру высокого давления.

Из штуцера высокого давления топливо перетекает через трубопровод в аккумулятор (Rail).



## Аккумулятор высокого давления (Rail)

Аккумулятор высокого давления представляет собою трубу, изготовленную из ковanej стали.

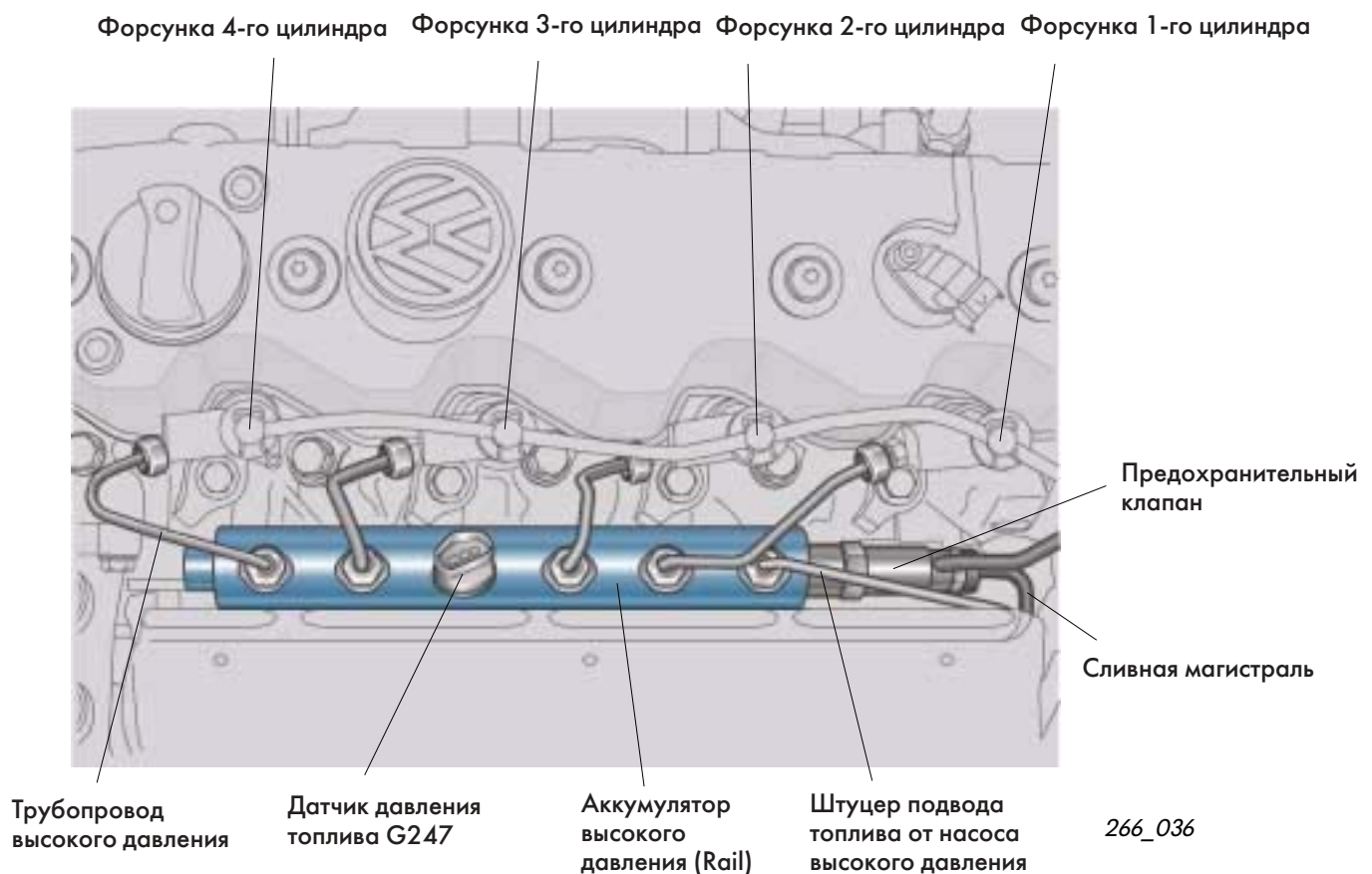
Он служит для накопления подаваемого под высоким давлением топлива, которое впрыскивается затем в цилиндры двигателя. Благодаря достаточно большому объему аккумулятора сглаживаются колебания давления топлива, возникающие из-за неравномерной подачи насоса высокого давления и в процессе впрыска.

## Устройство аккумулятора

На аккумуляторе высокого давления расположены штуцер подвода топлива от насоса высокого давления, штуцеры отвода топлива к форсункам, штуцер слива топлива в бак, предохранительный клапан, а также датчик давления топлива.

## Принцип действия

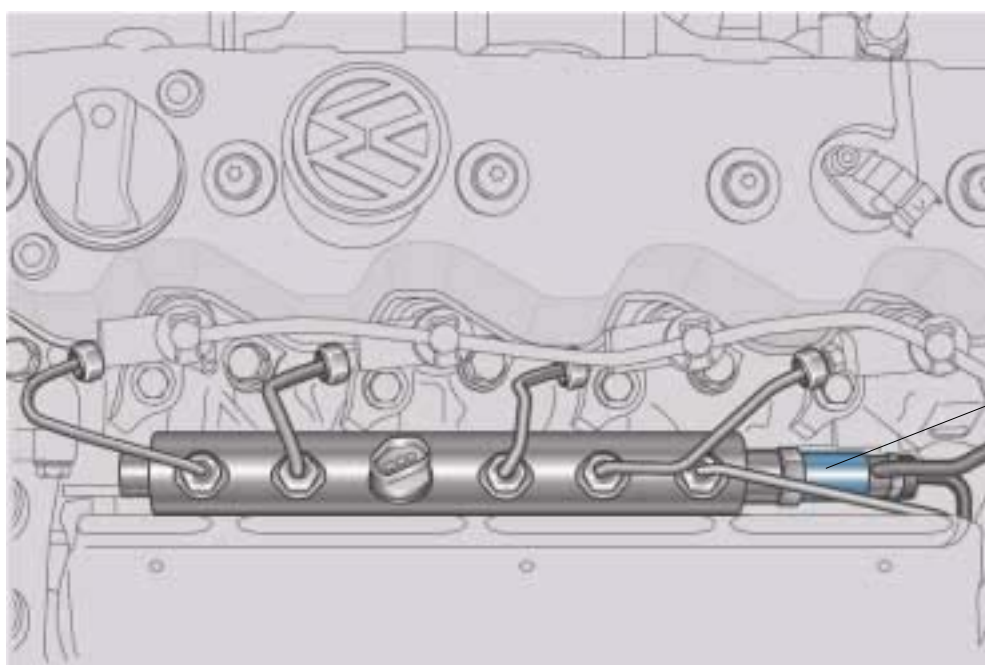
Заключенное в аккумуляторе топливо постоянно находится под высоким давлением. Благодаря большому объему аккумулятора давление топлива в нем при производстве впрыска практически не изменяется. Сглаживаются также колебания давления, вызываемые пульсирующей подачей топлива насосом высокого давления.



# Система впрыска Common Rail

## Предохранительный клапан

Предохранительный клапан установлен непосредственно на аккумуляторе высокого давления. Этот клапан должен ограничивать максимальное давление в аккумуляторе, предохраняя его от слишком высоких давлений.



Предохранительный клапан

266\_036a

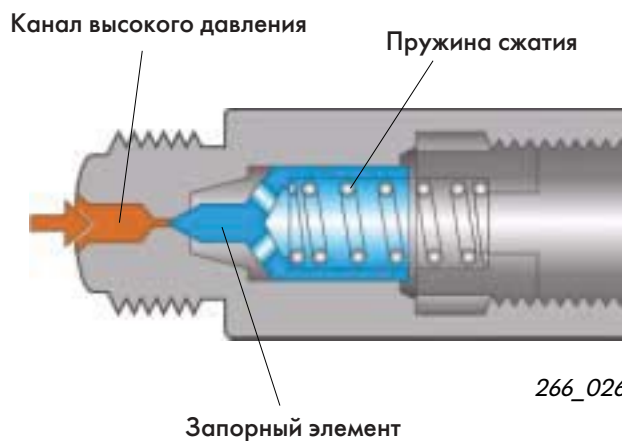
Клапан открывается при давлении в аккумуляторе 1450 бар. Перепускаемое через него топливо отводится в сливную магистраль.

Для сравнения: давление 1450 бар соответствует весу легкового автомобиля среднего класса, приходящемуся на площадку размером в один квадратный сантиметр.

## Устройство клапана

Предохранительный клапан является механическим устройством. Он соединяется с аккумулятором посредством резьбового наконечника. Находящийся в корпусе клапана запорный элемент с перепускными отверстиями прижимается к седлу клапана пружиной.

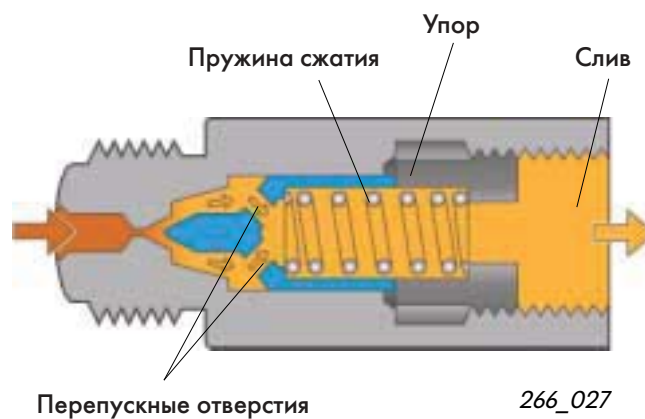
### Клапан закрыт



## Принцип действия

Клапан открывается, если давление в аккумуляторе превышает 1450 бар. При этом топливо вытекает из аккумулятора в сливную магистраль через перепускные отверстия. В результате давление в аккумуляторе снижается.

### Клапан открыт



# Система впрыска Common Rail

## Процесс впрыска

Топливо впрыскивается в камеры сгорания посредством электрогидравлических форсунок.

Для повышения эффективности процесса сгорания подаче основной дозе топлива предшествует впрыск запальной дозы.

Для этого блок управления системой впрыска дизеля подает на форсунки команды отдельно для подачи запальной и основной доз топлива.

## Впрыск запальной дозы топлива

Прежде чем поршень достигнет верхнюю мертвую точку, в камеру сгорания соответствующего цилиндра впрыскивается небольшое количество запального топлива. Его сгорание сопровождается повышением температуры и давления в камере сгорания. Благодаря этому сокращается период задержки воспламенения основной порции топлива и в результате уменьшается максимальное давление цикла и скорость его повышения.

Впрыск запальной дозы топлива позволяет

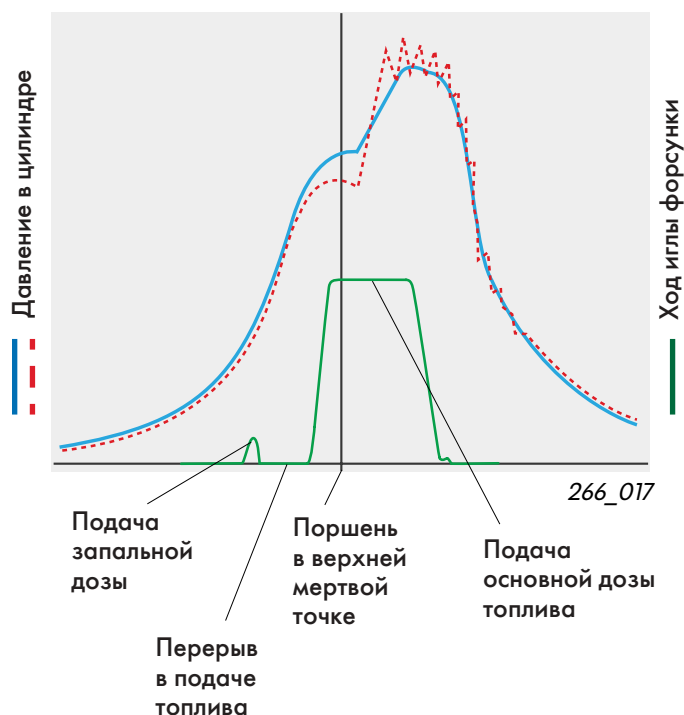
- снизить шум от сгорания и
- уменьшить выброс вредных веществ с отработавшими газами.

## Впрыск основной дозы топлива

Впрыск основной дозы топлива производится в камеру сгорания через некоторый промежуток времени после воспламенения его запальной дозы.

Впрыск основной массы топлива производится практически под постоянным давлением.

## Различия в протекании давления в цилиндре двигателя при впрыске с запальной дозой и без нее



- Протекание давления с впрыском запальной дозы топлива
- - - Протекание давления без впрыска запальной дозы топлива
- Ход иглы форсунки при впрыске запальной и основной доз топлива

## Форсунки

Форсунки установлены в головке цилиндров.

Форсунки предназначены для впрыска топлива в камеры сгорания в нужном количестве и в нужный момент.

Они управляются блоком управления топливной системой дизеля с непосредственным впрыском.

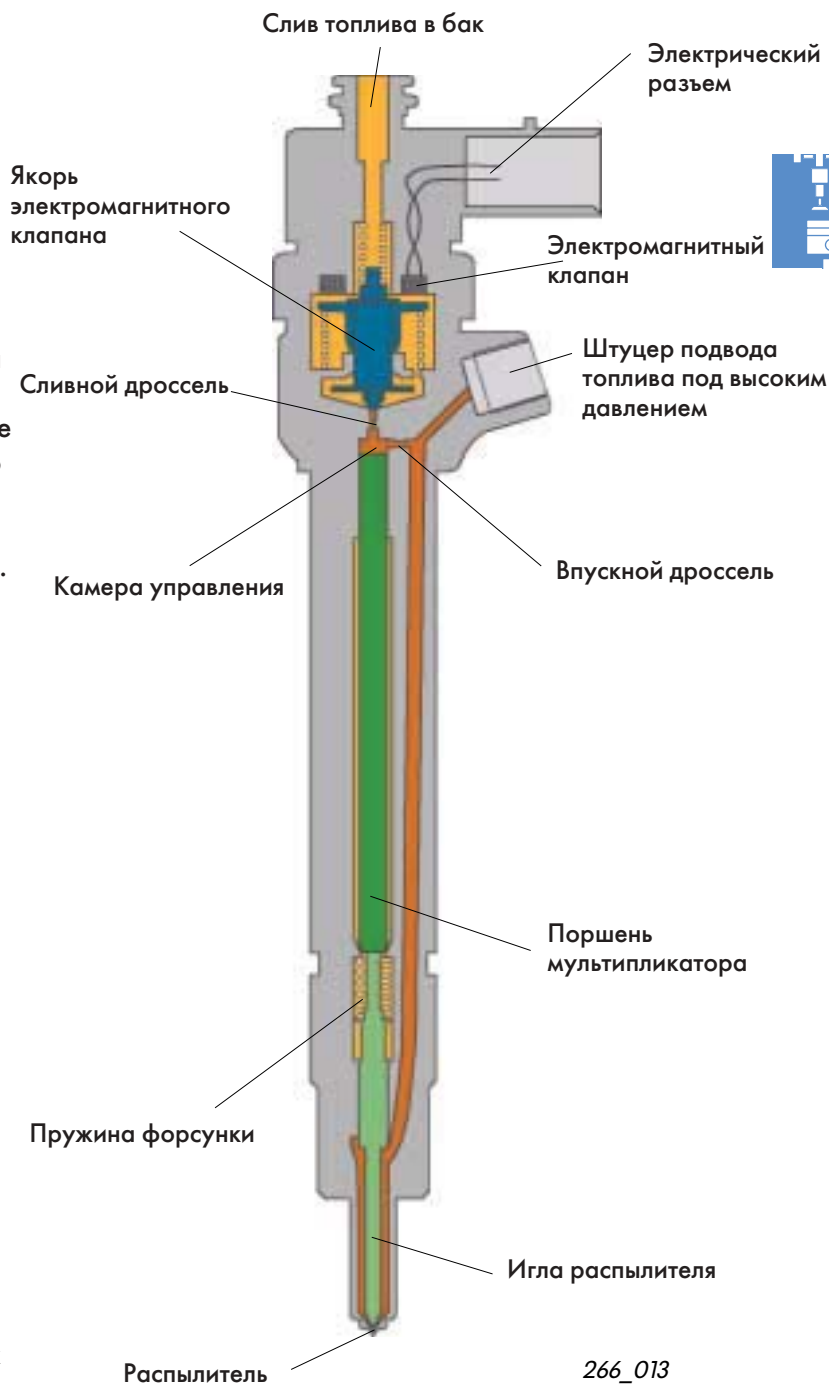
### Исходное состояние форсунки

В исходном состоянии форсунка закрыта.

Ее электромагнитный клапан при этом обесточен. Якорь электромагнитного клапана прижимается пружиной к его седлу.

Игла распылителя форсунки прижимается к ее седлу силой давления топлива, действующего на поршень мультипликатора сверху, и превышающей силу давления, действующую на значительно меньшую площадь иглы снизу.

### Устройство форсунки



- Высокое давление
- Давление в сливной магистрали



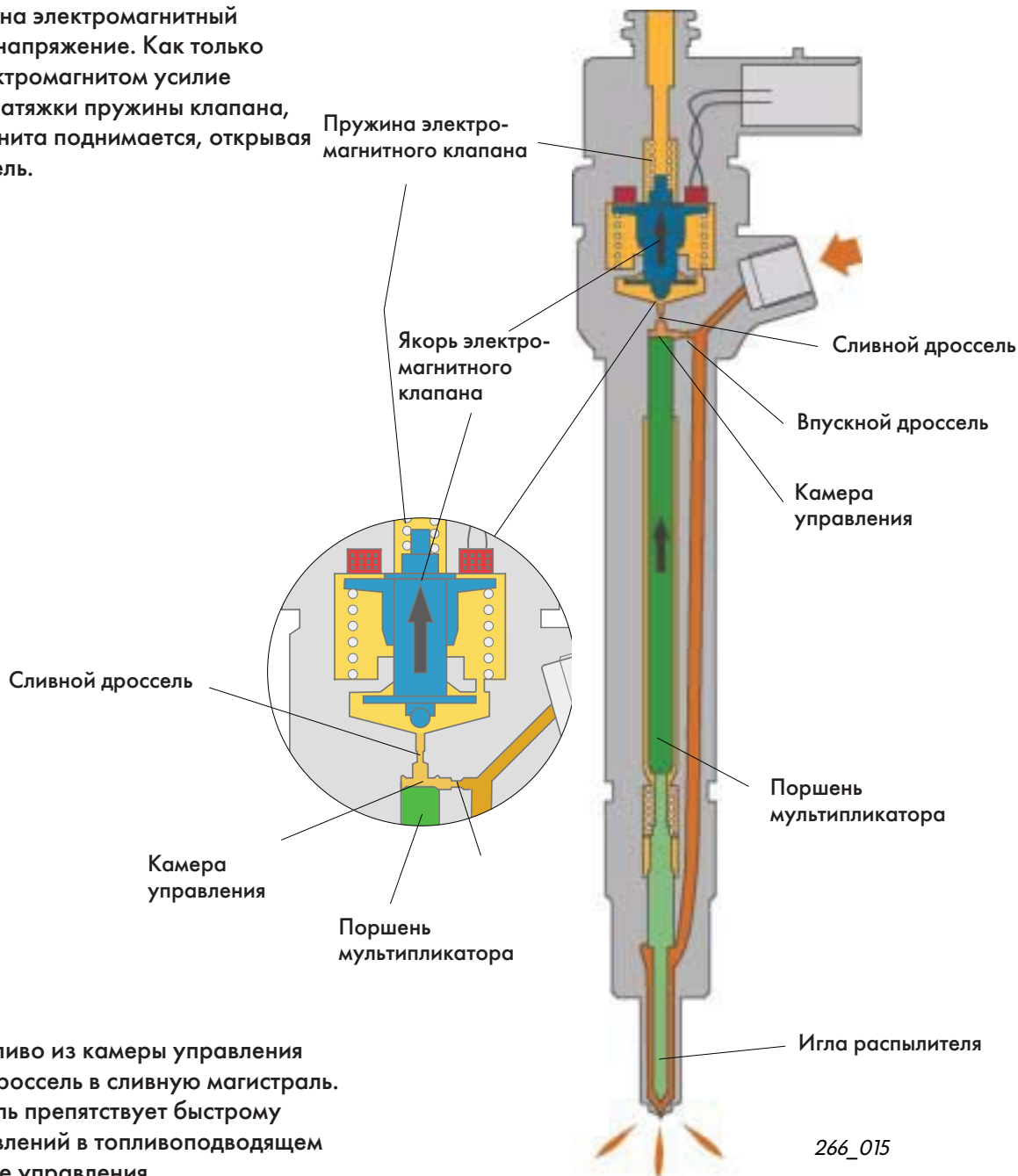
Обрыв внешней или внутренней цепи электромагнита форсунки приводит к остановке двигателя.

# Система впрыска Common Rail

## Принцип действия форсунки

### Начало впрыска топлива

Впрыск топлива производится по команде блока управления системой впрыска дизеля. При этом на электромагнитный клапан подается напряжение. Как только создаваемое электромагнитом усилие превышает силу затяжки пружины клапана, якорь электромагнита поднимается, открывая выпускной дроссель.



В результате топливо из камеры управления вытекает через дроссель в сливную магистраль. Впускной дроссель препятствует быстрому уравниванию давлений в топливоподводящем канале и в камере управления.

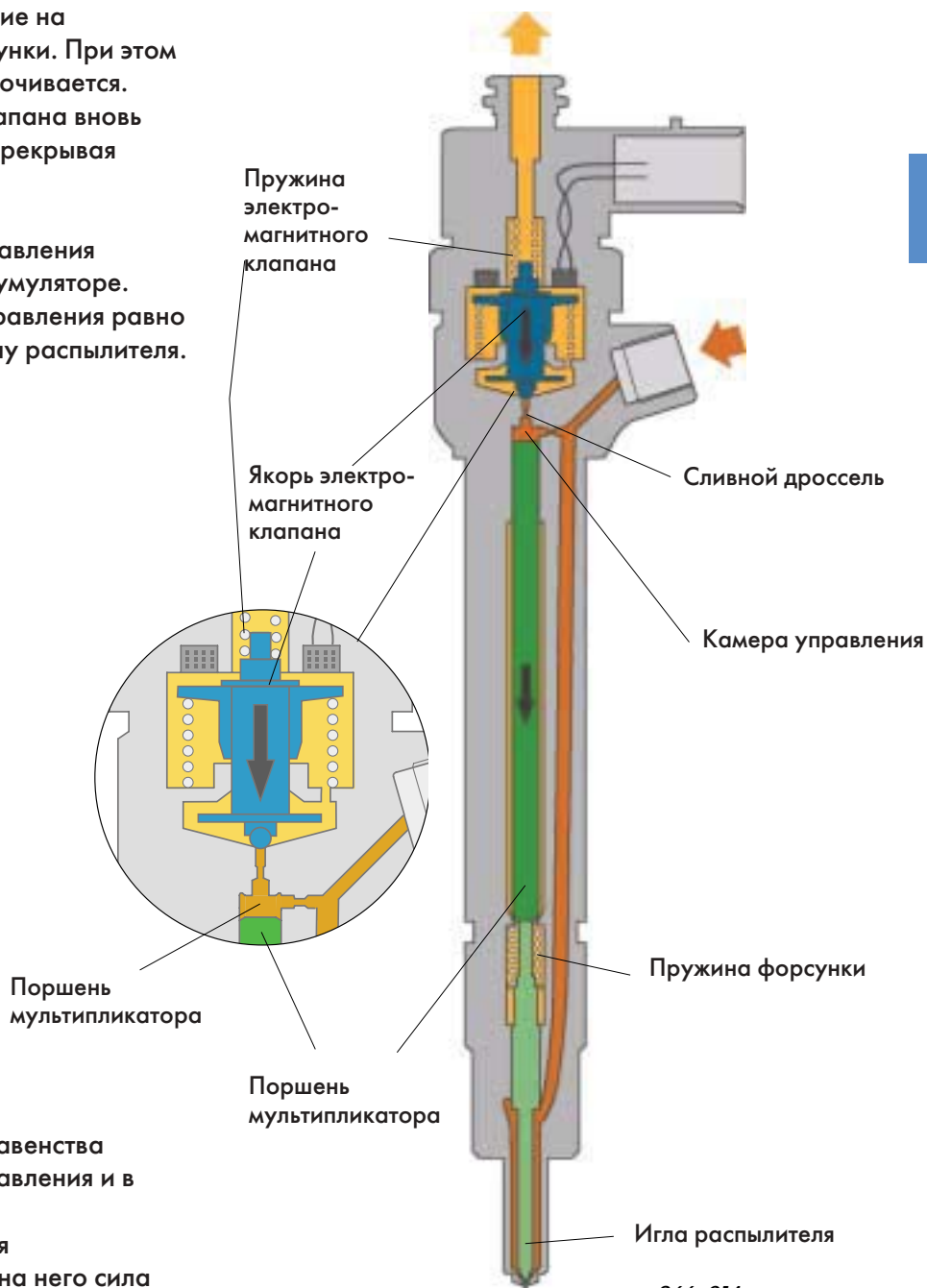
При этом сила давления, действующая на поршень мультипликатора, снижается до уровня, при котором она преодолевается силой давления на иглу распылителя. В результате игла поднимается и начинается впрыск топлива.

266\_015

## Конец впрыска

Впрыск топлива заканчивается, как только блок управления системой впрыска дизеля прекращает подавать напряжение на электромагнитный клапан форсунки. При этом электромагнитный клапан обесточивается. Пружина электромагнитного клапана вновь прижимает его якорь к седлу, перекрывая сливную дроссель.

Давление топлива в камере управления повышается до его уровня в аккумуляторе. При этом давление в камере управления равно давлению, действующему на иглу распылителя.



Это означает восстановление равенства давлений топлива в камере управления и в контуре высокого давления. Ввиду большей площади поршня мультипликатора действующая на него сила вызывает посадку иглы распылителя на ее седло. Таким образом процесс впрыска заканчивается, после чего игла распылителя остается неподвижной.

266\_014



# Система управления двигателем

## Схема системы

### Датчики

Датчик частоты вращения коленчатого вала G28



Датчик Холла G40



Измеритель расхода топлива G70



Датчик температуры охлаждающей жидкости G62



Выключатель сигнала торможения F с датчиком на педали тормоза F47



Датчик на педали сцепления F36



Педаль акселератора с датчиком ее положения G79 и датчиком перехода на холостой ход F60



Датчик давления топлива G247

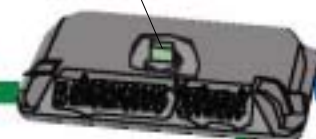


Датчик G71 давления во впускном трубопроводе и датчик G72 температуры воздуха в нем



Дополнительные входные сигналы

Высотный датчик F96

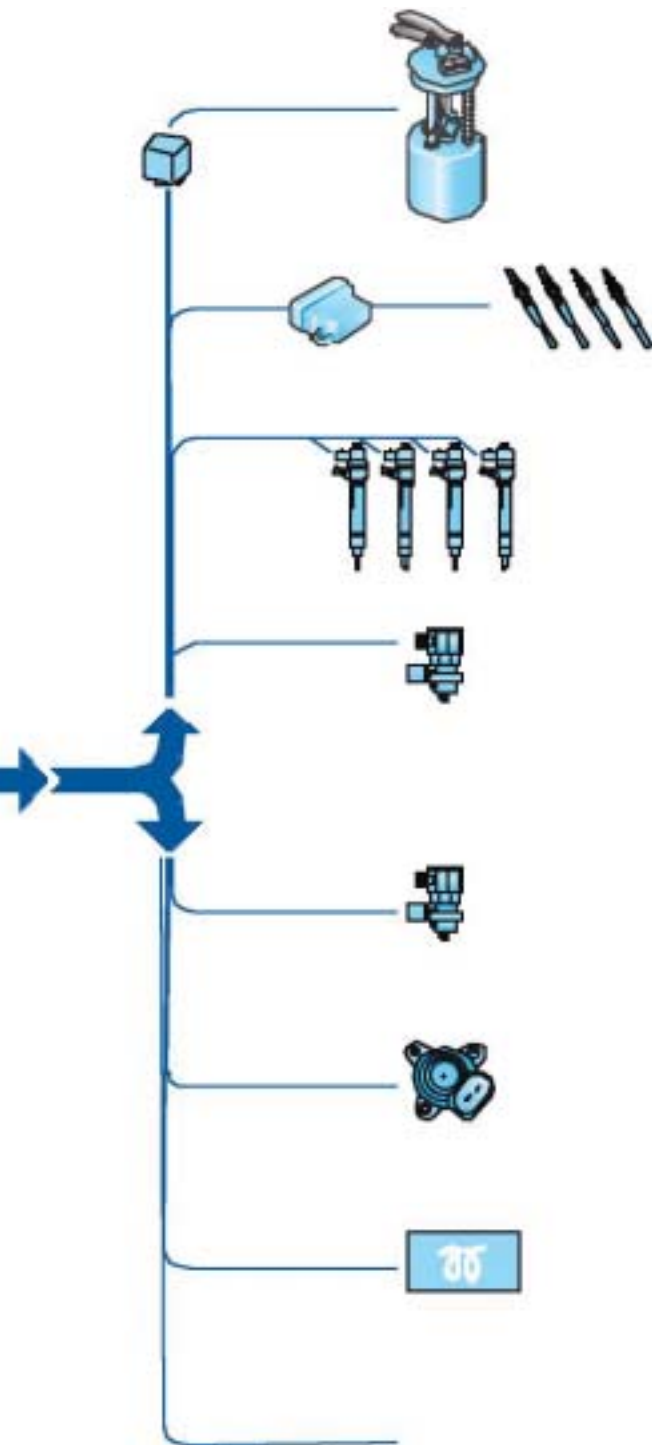


Блок управления топливной системой дизеля с непосредственным впрыском J248

Диагностическая колодка



## Исполнительные устройства



Реле топливного насоса J17  
и электронасос G6

Реле свечей накаливания J52 и свечи  
накаливания Q6 цилиндров 1–4

Электромагнитные клапаны N30, N31,  
N32, N33 форсунок цилиндров 1–4

Электромагнитный клапан ограничения  
давления наддува N75

Клапан управления впускной заслонкой N239

Клапан регулятора давления топлива N276

Контрольная лампа свечей накаливания K29

Дополнительные сигналы



# Система управления двигателем

## Датчики

### Датчик частоты вращения двигателя G28

Этот индуктивный датчик установлен на корпусе распределительного механизма.

Задающий диск датчика расположен на коленчатом вале между маховиком и ведущей шестерней. Меткой начала отсчета является сегментный вырез на задающем диске.

#### Использование сигнала

По сигналам датчика определяется частота вращения коленчатого вала и его точное положение. Эта информация используется в блоке управления системой впрыска дизеля для определения угла опережения впрыска и цикловой подачи топлива.



#### Последствия отсутствия сигнала датчика

При отсутствии сигнала этого датчика работа двигателя невозможна.

### Датчик Холла G40

Датчик Холла закреплен на крышке головки цилиндров. Метка начала отсчета определяется по положению выступа на распределительном вале относительно датчика.

Датчик служит для определения положения распределительного вала.

#### Использование сигнала

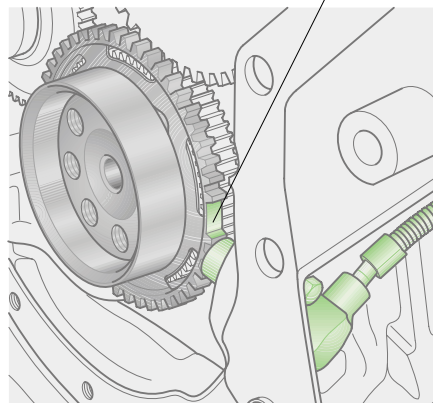
Сигнал этого датчика используется для определения фазы в первом цилиндре двигателя при пуске.

#### Последствия при отсутствии сигнала

При прекращении подачи сигнала с этого датчика двигатель продолжает работать. При этом блок управления системой впрыска дизеля использует сигналы датчика частоты вращения коленчатого вала G28.

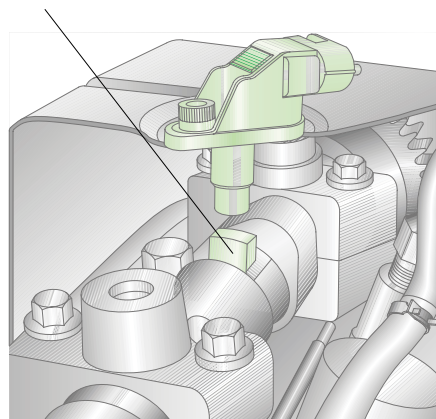
Однако, пуск двигателя после его остановки невозможен.

Сегментный вырез



266\_019

Выступ, определяющий начало отсчета

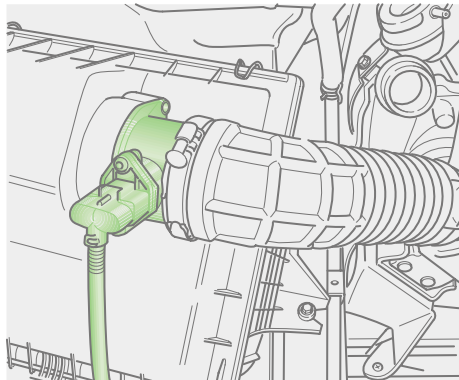


266\_018

## Измеритель массового расхода воздуха G70

На впускном трубопроводе установлен измеритель массового расхода воздуха, учитывающий обратные потоки.

Обратные потоки возникают в результате колебаний массы воздуха во впускном трубопроводе, возбуждаемых открытиями и закрытиями клапанов. Пленочный термоэлектрический датчик распознает обратное течение воздуха и вырабатывает сигнал расхода с учетом направления его движения. Этот сигнал передается далее на блок управления системой впрыска дизеля.



266\_073

### Использование сигнала

Сигнал измерителя используется в блоке управления системой впрыска дизеля при расчете дозы впрыскиваемого топлива.

### Последствия при отсутствии сигнала

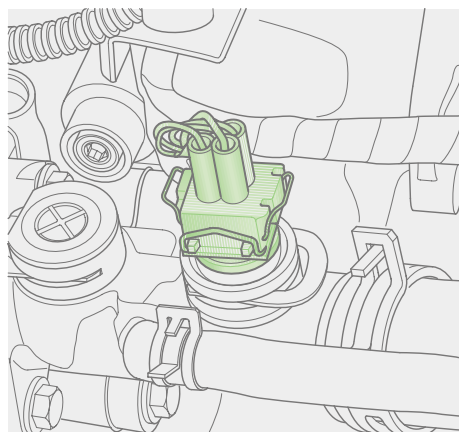
При отсутствии сигнала измерителя массового расхода воздуха блок управления системой впрыска дизеля рассчитывает дозу впрыскиваемого топлива, исходя из определенного постоянного значения расхода воздуха на цикл.

## Датчик температуры охлаждающей жидкости G62

Датчик температуры охлаждающей жидкости установлен на патрубке головки цилиндров. Соответствующий текущей температуре охлаждающей жидкости сигнал передается на вход блока управления системой впрыска дизеля.

### Использование сигнала

Температура охлаждающей жидкости учитывается в блоке управления системой впрыска дизеля в качестве корректирующей величины при расчете дозы впрыскиваемого топлива.



266\_074

### Последствия при отсутствии сигнала

При отсутствии сигнала блок управления системой впрыска дизеля производит расчеты, исходя из заменяющей его постоянной величины.



# Система управления двигателем

## Выключатель сигнала торможения F и контактный датчик на педали тормоза F47

Выключатель сигнала торможения и контактный датчик на педали тормоза расположены в одном общем держателе на педальном механизме. Они подают на блок управления системой впрыска дизеля сигналы о начале перемещении педали тормоза.



266\_078

### Использование сигнала

С выключателя и датчика на педали тормоза блок управления системой впрыска дизеля получает сигнал "Тормоз действует". При неисправности датчика положения педали акселератора воздействие на педаль тормоза вызывает по соображениям безопасности снижение частоты вращения двигателя.

### Последствия при отсутствии сигналов

При неисправности выключателя или датчика блок управления системой впрыска дизеля снижает подачу топлива. В результате мощность двигателя уменьшается.

## Датчик на педали сцепления F36

Этот датчик установлен на педальном узле и приводится от педали сцепления. По его сигналу определяется начало перемещения педали сцепления.

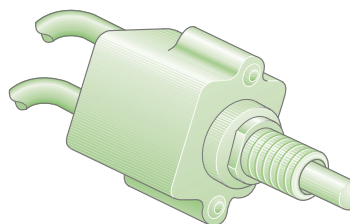
### Использование сигнала

По сигналам этого датчика блок управления системой впрыска дизеля определяет, включено или выключено сцепление. При воздействии на педаль сцепления подача топлива в цилиндры двигателя кратковременно снижается. <R>

Благодаря этому предотвращается дерганье двигателя в процессе переключения передач.

### Последствия при отсутствии сигнала

При отсутствии сигнала датчика на педали сцепления могут наблюдаться резкие изменения крутящего момента при переключении передач.



266\_076

## Датчик положения педали акселератора G79 с датчиком перехода на холостой ход F60

Датчик положения педали акселератора G79 расположен в моторном отсеке. С педалью акселератора он соединен посредством штанги. По сигналу этого датчика блок управления системой впрыска дизеля определяет положение педали акселератора. В корпусе датчика положения педали акселератора размещен также датчик перехода на холостой ход.

### Использование сигналов

Положение педали акселератора является важнейшей из величин, используемых при расчете подачи топлива.

Датчик перехода на холостой ход подает сигнал на блок управления системой впрыска дизеля о начале перемещения педали акселератора.

### Последствия при отсутствии сигнала

При отсутствии сигнала датчика блок управления системой впрыска дизеля не может определить положение педали акселератора. При этом двигатель переводится на режим холостого хода с повышенной частотой вращения.

Таким образом водителю предоставляется возможность доехать до ближайшей мастерской.

## Высотный датчик F96

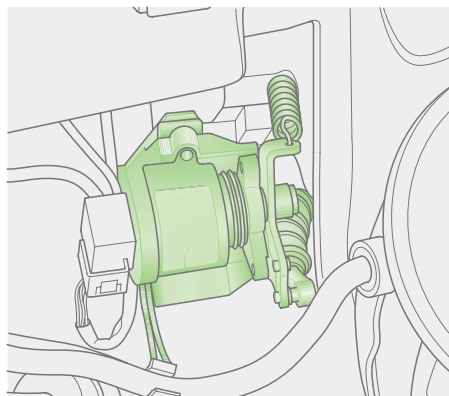
Высотный датчик встроен в блок управления системой впрыска дизеля.

### Использование сигнала

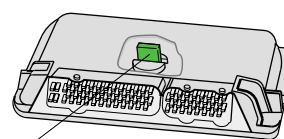
Блок управления системой впрыска дизеля получает от высотного датчика сигнал о величине атмосферного давления в каждый данный момент времени. Атмосферное давление зависит от высоты над уровнем моря. Его величина используется для коррекции давления наддува.

### Последствия при отсутствии сигнала

Двигатель находящегося на большой высоте автомобиля склонен к дымлению.



266\_071



Высотный датчик

266\_077

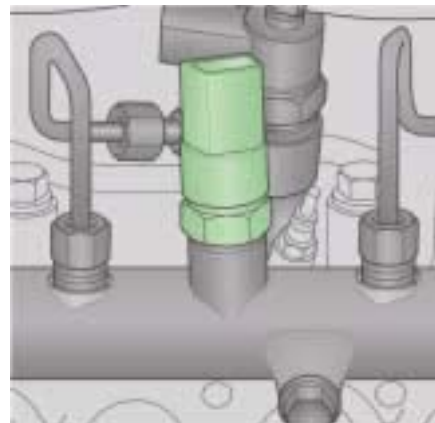
# Система управления двигателем

## Датчик давления топлива G247

Этот датчик установлен на аккумуляторе системы впрыска. Он измеряет давление топлива в контуре высокого давления.

### Принцип действия

Давление топлива действует на чувствительный элемент датчика, сообщаемого с аккумулятором через его штуцер. Чувствительный элемент датчика представляет собою стальную мембрану с напыленными на нее тензометрическими дорожками. Под действием давления мембрана прогибается, при этом изменяется электрическое сопротивление тензометрических дорожек. Полученный таким образом сигнал усиливается микросхемой, а формируемое на его выходе напряжение передается на блок управления системой впрыска дизеля. Истинное значение действующего давления топлива рассчитывается в блоке управления системой впрыска дизеля с учетом сохраняемой в его памяти функциональной зависимости.



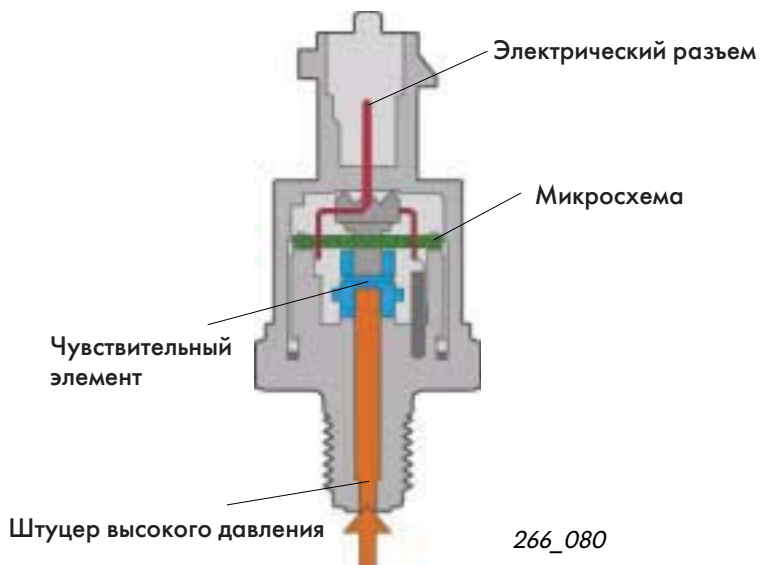
266\_058

### Использование сигнала

Сигнал напряжения используется в блоке управления системой впрыска дизеля в качестве одной из величин, влияющих на регулирование давления топлива в контуре высокого давления.

### Последствия при отсутствии сигнала

При отсутствии сигнала этого датчика работа двигателя невозможна.



266\_080



При регистрации датчиком резкого понижения или повышения давления топлива в контуре высокого давления двигателя по соображениям безопасности останавливается.

## **Датчик G71 давления во впускном трубопроводе и датчик G72 температуры воздуха в нем**

Оба датчика размещены в общем корпусе, устанавливаемом на впускном трубопроводе двигателя.

### **Датчик давления во впускном трубопроводе G71**

Этот датчик измеряет текущее давление воздуха во впускном трубопроводе.

#### **Использование сигнала**

Сигнал этого датчика используется в блоке управления системой впрыска дизеля для регулирования давления наддува.

#### **Последствия при отсутствии сигнала**

Так как заменяющая сигнал датчика величина отсутствует, при его неисправности процесс регулирования давления наддува прекращается, а мощность двигателя ограничивается.

### **Датчик температуры воздуха во впускном трубопроводе G72**

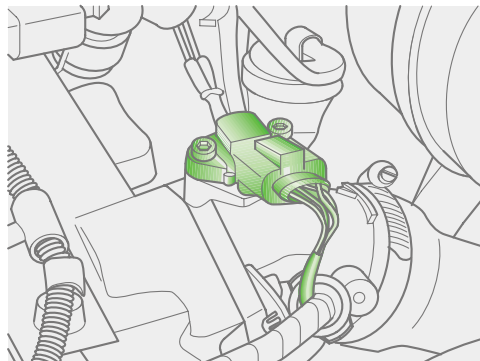
Этот датчик измеряет текущую температуру поступающего в двигатель воздуха.

#### **Использование сигнала**

Сигнал этого датчика используется в блоке управления двигателем в качестве величины, по которой корректируется давление наддува. При этом учитывается влияние температуры на плотность наддувочного воздуха.

#### **Последствия при отсутствии сигнала**

При отсутствии сигнала датчика блок управления системой впрыска дизеля производит расчеты, исходя из заменяющей его постоянной величины. При этом может иметь место снижение мощности двигателя.



266\_023



# Система управления двигателем

## Дополнительные входные сигналы

### Сигнал скорости автомобиля

Этот сигнал блок управления системой впрыска дизеля получает от датчика скорости автомобиля.

От величины этого сигнала зависит выполнение следующих функций:

- ограничение максимальной скорости автомобиля,
- сглаживание толчков при переключении передач,
- контроль работы системы регулирования скорости автомобиля.



### Сигнал с выключателя системы регулирования скорости автомобиля

По этому сигналу, поступающему с выключателя системы регулирования скорости автомобиля, блок управления системой впрыска дизеля “узнает” об активном состоянии данной системы.

## Дополнительные выходные сигналы

### Сигнал частоты вращения коленчатого вала

Этот сигнал направляется на комбинацию приборов, где он используется для формирования показаний тахометра.

### Сигнал с кондиционера

Этот сигнал используется для отключения компрессора кондиционера, чтобы снизить нагрузку на двигатель при определенных режимах его работы.

### Сигнал включения компрессора кондиционера

По этому сигналу, поступающему с выключателя кондиционера, блок управления системой впрыска дизеля “узнает” о включении компрессора кондиционера и соответственно повышает частоту вращения двигателя на холостом ходу, чтобы исключить ее резкое снижение в начальной фазе работы компрессора.

### Сигнал включения коробки отбора мощности

Блок управления системой впрыска дизеля получает сигнал с выключателя коробки отбора мощности, в соответствии с которым производится соответствующее повышение частоты вращения двигателя.

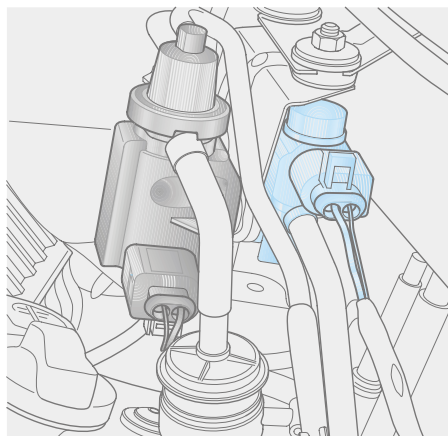
## Исполнительные устройства

### Электромагнитный клапан ограничения давления наддува N75

Электромагнитный клапан ограничения давления наддува установлен в магистрали вакуумного привода системы регулирования турбокомпрессора. Он и клапан переключения дроссельной заслонки N239 установлены на щитке передка кузова со стороны моторного отсека.

Блок управления системой впрыска дизеля формирует широтно-импульсный сигнал, определяющий величину открытия клапана, от которого зависит разрежение в вакуумном приводе механизма поворота лопаток направляющего аппарата турбокомпрессора.

Регулирование давления наддува производится блоком управления системой впрыска дизеля по многопараметровой характеристике, записанной в его памяти.



266\_075

### Последствия при неисправности клапана

При неисправности электромагнитного клапана ограничения давления двигатель продолжает работать с пониженной мощностью.

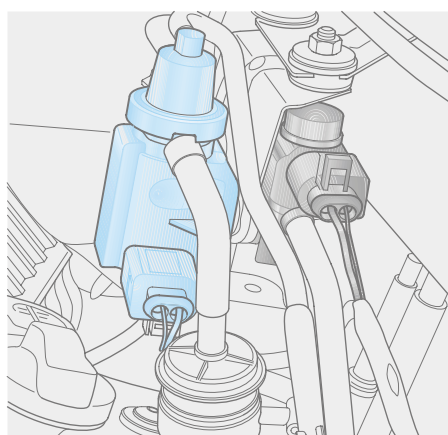
### Клапан переключения впускной заслонки N239

Клапан переключения впускной заслонки служит для управления разрежением в приводе заслонки, установленной во впускном трубопроводе.

Впускная заслонка позволяет предотвратить раскачку двигателя при его остановке.

Она ограничивает поступление воздуха в цилиндры двигателя при остановке.

В результате снижается масса воздуха, сжимаемая в цилиндрах двигателя, и соответственно повышается равномерность вращения его вала.



266\_079

### Последствия при неисправности клапана

При неисправности клапана впускная заслонка остается открытой.



# Система управления двигателем

## Клапан регулятора давления топлива N276

Клапан регулятора давления топлива N276 установлен на насосе высокого давления.

Он предназначен для регулирования давления топлива в магистрали высокого давления по командам блока управления системой впрыска дизеля.

Регулирование высокого давления производится путем дросселирования топлива в магистрали низкого давления. Преимущество этого способа заключается в том, что насос высокого давления подает топливо именно под тем давлением, которое в данный момент необходимо.

Благодаря этому снижаются затраты мощности на привод насоса и уменьшается нагрев топлива.



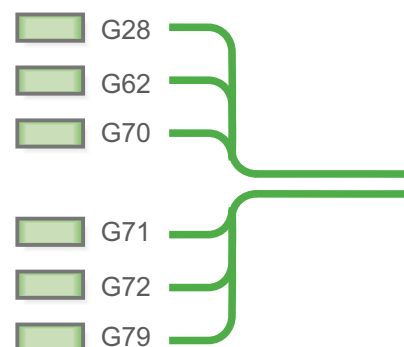
266\_054

## Характеристики регулятора давления

Клапан регулятора давления топлива N276 управляется от блока управления дизелем.

Блок управления системой впрыска дизеля J248 рассчитывает необходимое для впрыска топлива давление с учетом значений сигналов, поступающих с

- датчика частоты вращения G28,
- датчика температуры охлаждающей жидкости G62,
- измерителя массового расхода воздуха G70,
- датчика давления воздуха во впускной трубе G71,
- датчика температуры воздуха во впускной трубе G72,
- датчика положения педали акселератора G79 и
- датчика давления топлива в аккумуляторе G247.



В соответствии с ними блок управления системой впрыска дизеля генерирует широтно-импульсный сигнал управления, подаваемый на клапан регулятора N276. При этом:

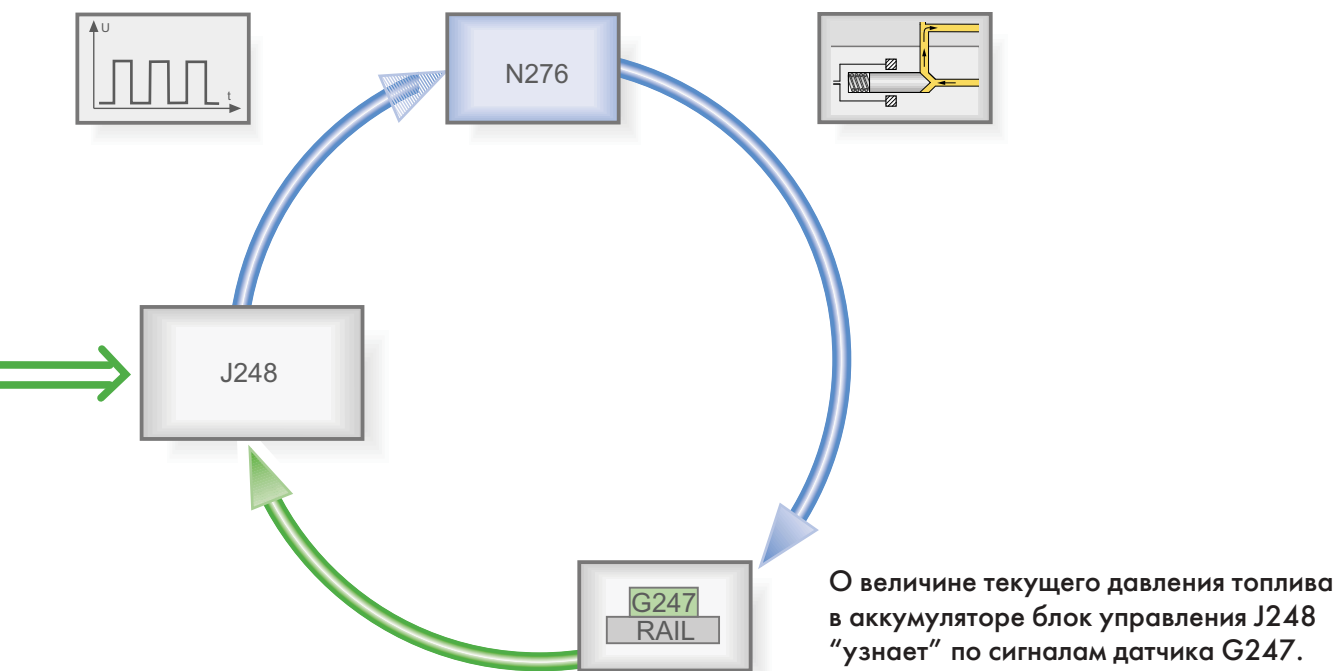
- большей ширине импульсов соответствует большее давление топлива,
- меньшей ширине импульсов соответствует меньшее давление топлива.

Блок управления системой впрыска дизеля изменяет ширину управляющих импульсов в зависимости от нагрузки двигателя. При этом изменяется расход топлива, поступающего к насосу высокого давления.



Широтно-импульсный сигнал

Клапан регулятора давления



266\_094a

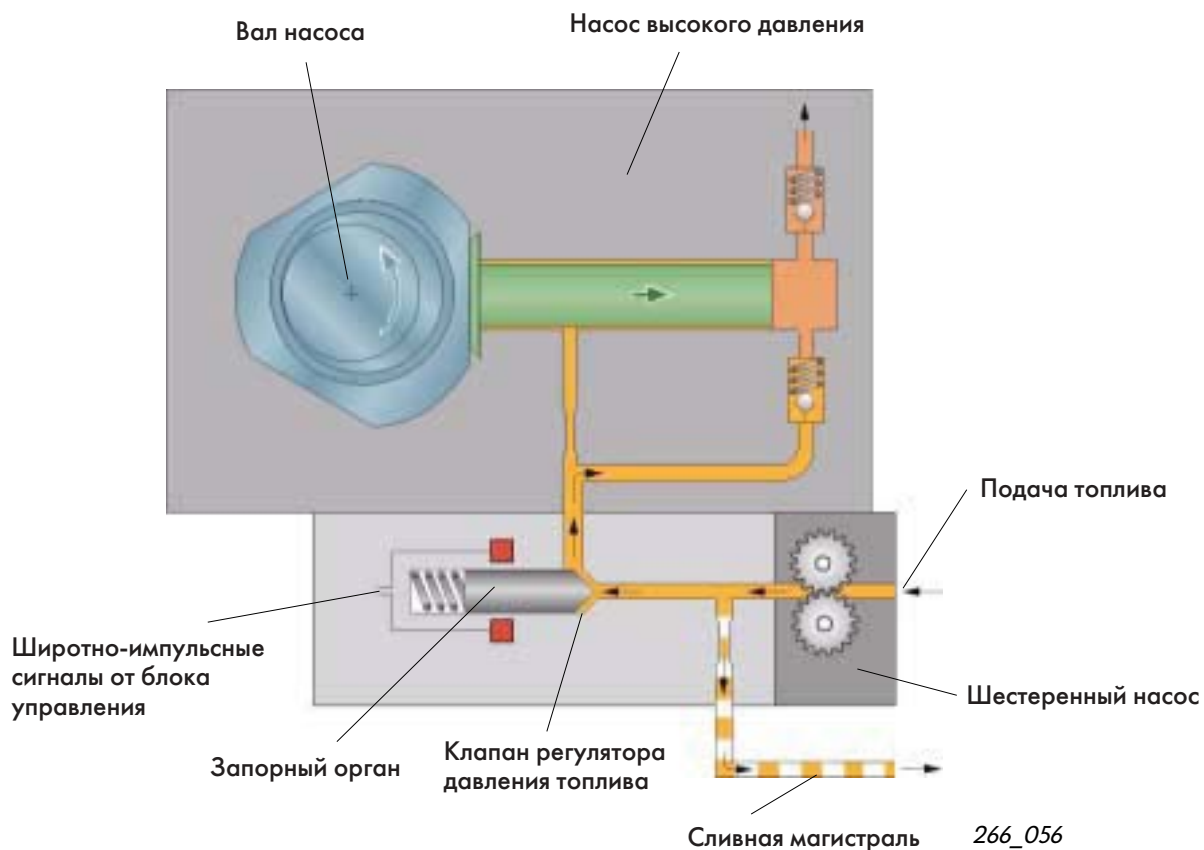
# Система управления двигателем

## Принцип действия системы регулирования

### Работа системы регулирования при пониженном давлении топлива

Если требуется подача топлива под пониженным давлением, на клапан подается сигнал с малой шириной импульсов. Запорный орган клапана ограничивает при этом поток топлива к насосу высокого давления, в результате чего последний подает его соответственно под пониженным давлением.

Подаваемое шестеренным насосом избыточное топливо направляется через сливную магистраль в бак.



Широтно-импульсный сигнал с малой шириной импульсов

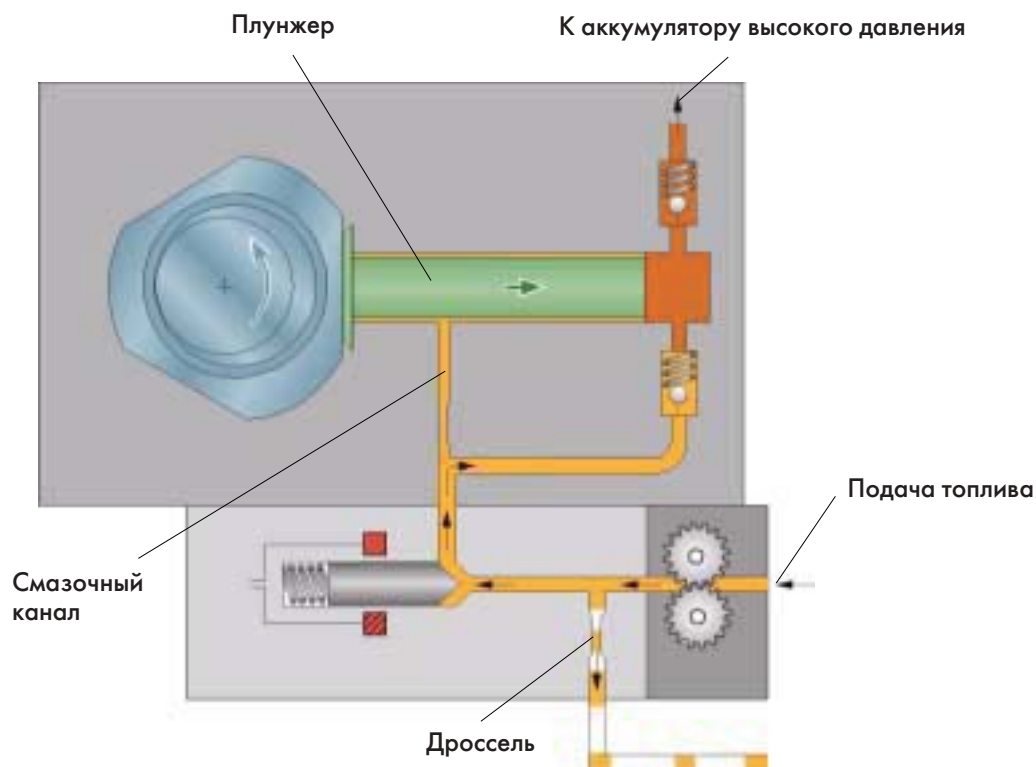
266\_106

## Работа системы регулирования при высоком давлении топлива

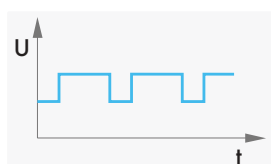
При необходимости повышения давления топлива на клапан регулятора подается сигнал с большой шириной импульсов.

В результате проходное сечение под запорным органом клапана увеличивается, обеспечивая поступление большего количества топлива от шестеренного насоса к насосу высокого давления.

При поступлении большего количества топлива насос создает соответственно большее давление.



266\_055



Широтно-импульсный сигнал с большой шириной импульсов

266\_107



# Система управления двигателем

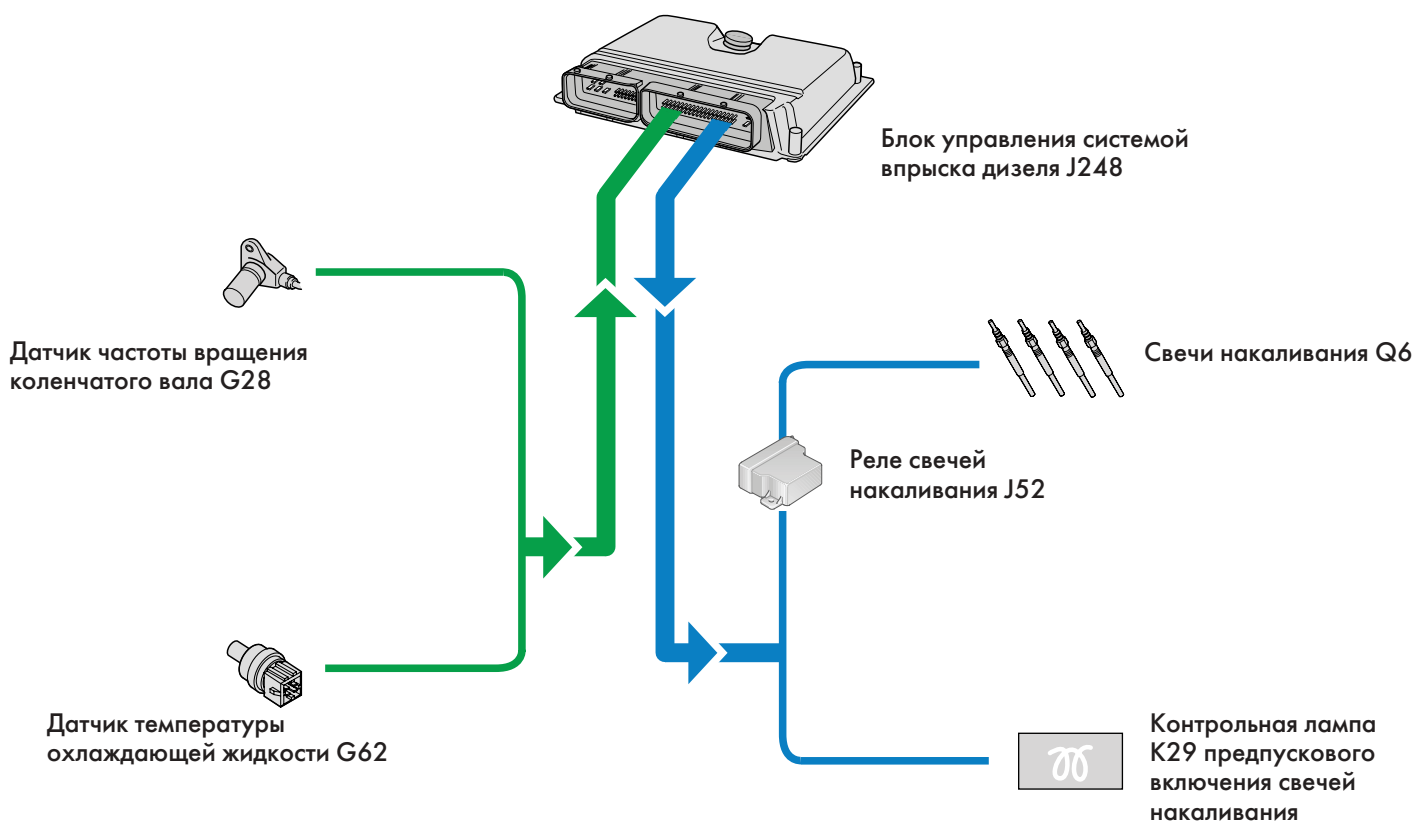
## Система облегчения пуска с свечами накаливания

Система облегчения пуска двигателя особенно эффективна при низких температурах. Она включается блоком управления системой впрыска дизеля при температурах охлаждающей жидкости ниже +9°C. Свечи накаливания запитываются рабочим током через реле, управляемое блоком управления системой впрыска дизеля.

На схеме системы облегчения пуска указаны датчики, сигналы которых учитываются в ее работе, и исполнительные устройства, управляемые через данную систему.



### Схема системы облегчения пуска с свечами накаливания



266\_064

Следует различать две фазы включения свечей накаливания.

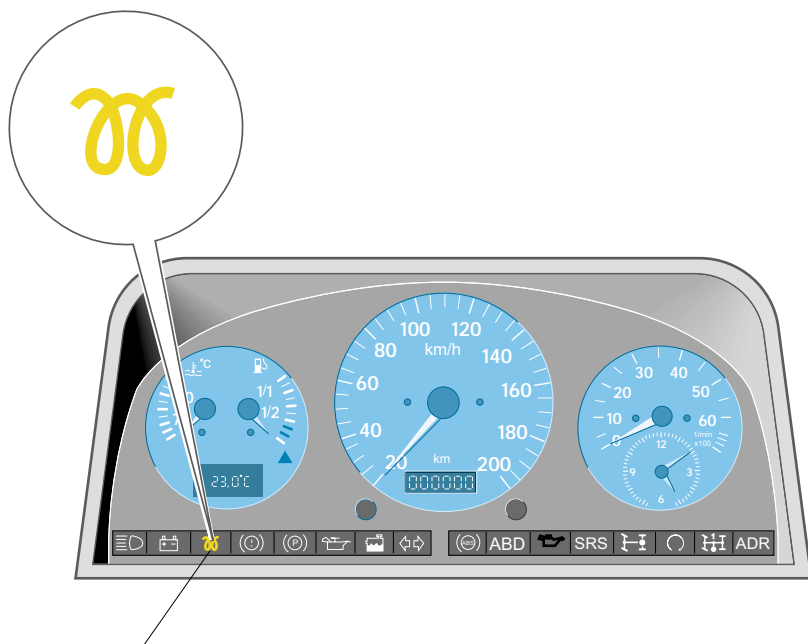
### Фаза предпускового включения свечей накаливания

Свечи накаливания вступают в действие при включении зажигания, если температура охлаждающей жидкости не превышает  $+9^{\circ}\text{C}$ . При этом светится контрольная лампа в комбинации приборов.

При окончании процесса разогрева контрольная лампа гаснет, после чего двигатель можно запускать.

### Фаза послепускового включения свечей накаливания

Свечи накаливания включаются после каждого пуска, независимо от того, включались они перед пуском или нет. Благодаря этому снижается шум двигателя, повышается равномерность его работы и уменьшается выброс углеводородов с отработавшими газами.



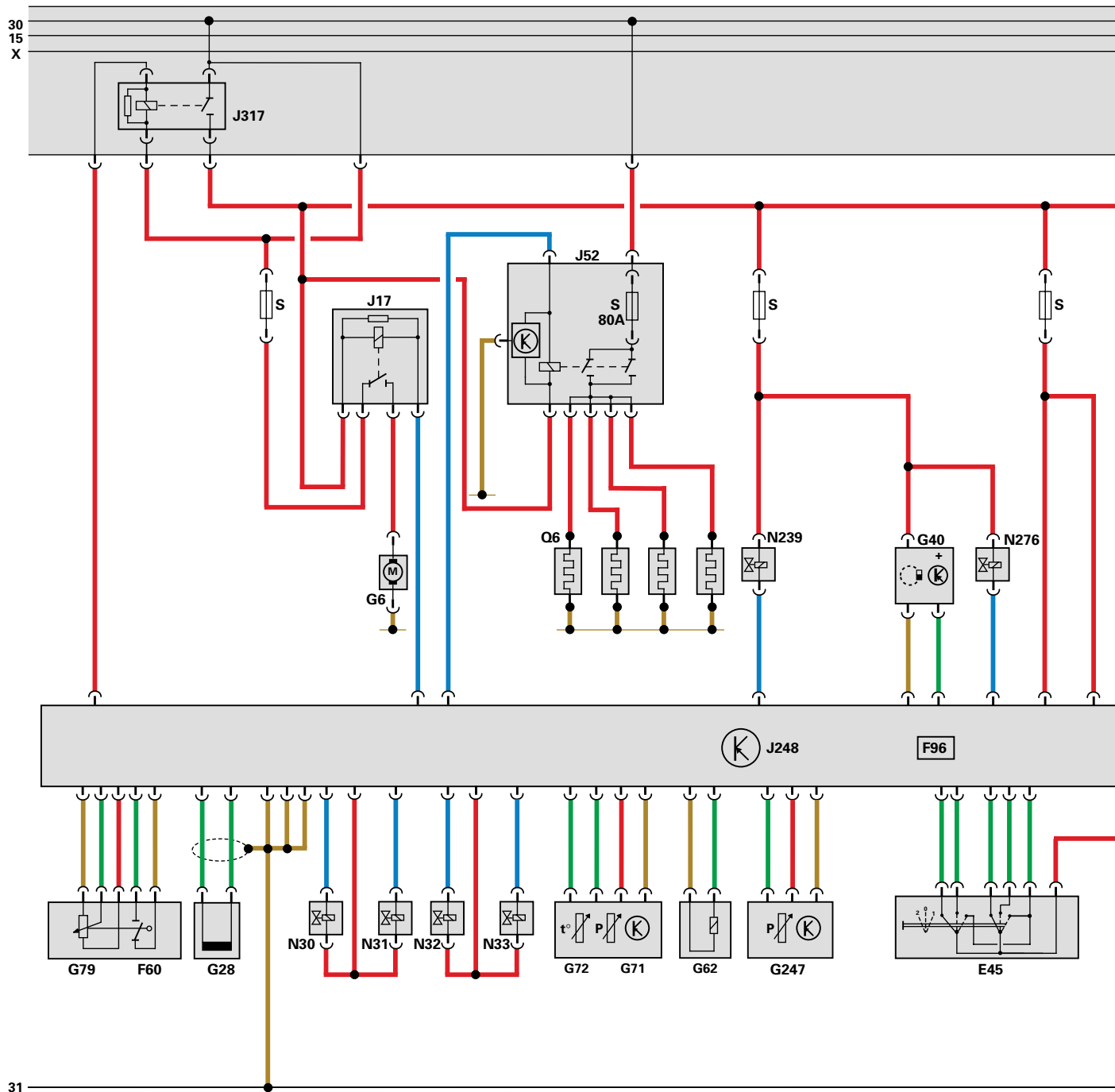
Контрольная лампа K29 предпускового включения свечей накаливания

266\_105c

# Система управления двигателем

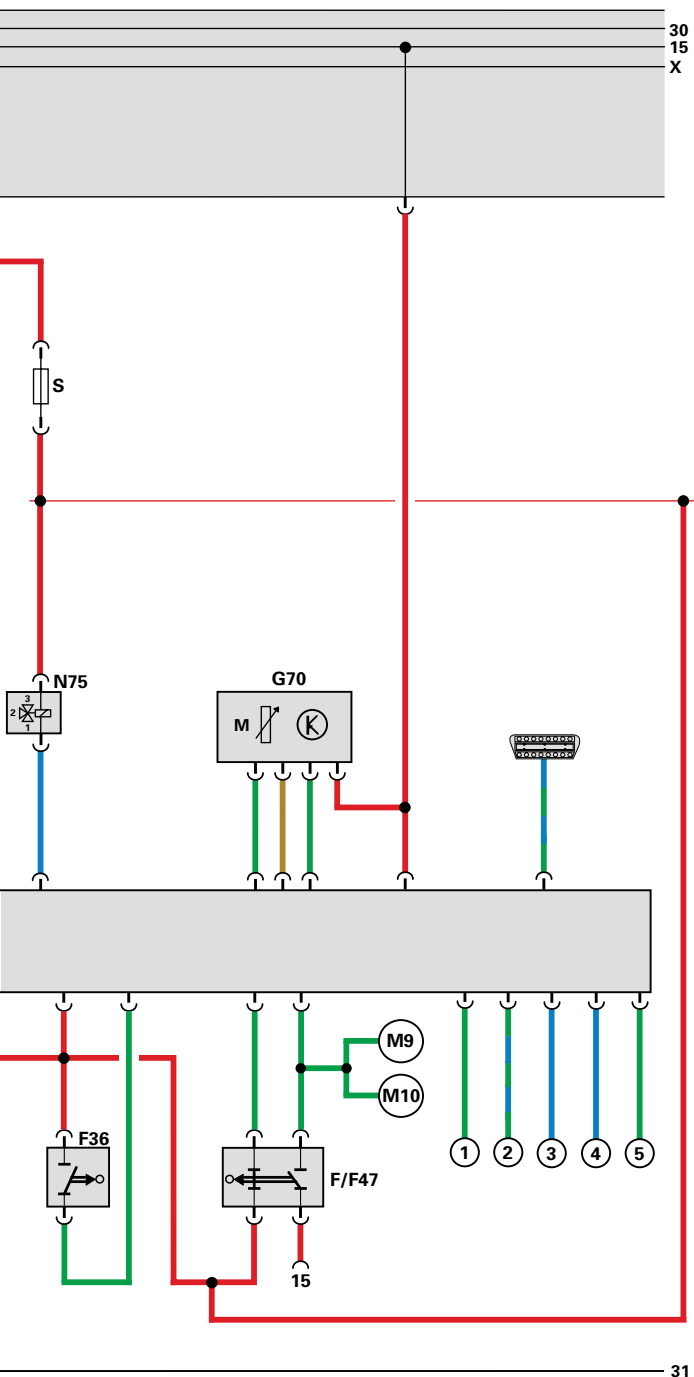
## Функциональная схема

(2,8-литровый двигатель модели АУН с системой впрыска Common Rail)



### Цвета проводов

- = Входной сигнал
- = Выходной сигнал
- = "Плюс"
- = "Масса"
- = Двухнаправленный кабель



### Дополнительные сигналы

266\_001

- ① сигнал скорости автомобиля
- ② сигнал с компрессора кондиционера
- ③ к контрольной лампе K29 предпускового включения свечей накаливания
- ④ сигнал частоты вращения коленчатого вала
- ⑤ сигнал включения коробки отбора мощности

### Компоненты

- E45 – выключатель системы регулирования скорости автомобиля
- F – выключатель сигнала торможения
- F36 – датчик на педали сцепления
- F47 – датчик системы регулирования скорости на педали тормоза
- F60 – датчик перехода на холостой ход
- F96 – высотный датчик
- G6 – топливный электронасос
- G28 – датчик частоты вращения коленчатого вала
- G40 – датчик Холла
- G62 – датчик температуры охлаждающей жидкости
- G70 – измеритель массового расхода воздуха
- G71 – датчик давления воздуха во впускном трубопроводе
- G72 – датчик температуры воздуха во впускном трубопроводе
- G79 – датчик положения педали акселератора
- G247 – датчик давления топлива
- J17 – реле топливного насоса
- J52 – реле включения свечей накаливания
- J248 – блок управления системой впрыска дизеля
- J317 – реле включения питания от клеммы 30
- M9 – лампа левого сигнала торможения
- M10 – лампа правого сигнала торможения
- N30 – электромагнитный клапан форсунки цилиндра 1
- N31 – электромагнитный клапан форсунки цилиндра 2
- N32 – электромагнитный клапан форсунки цилиндра 3
- N33 – электромагнитный клапан форсунки цилиндра 4
- N75 – электромагнитный клапан ограничения давления наддува
- N239 – клапан управления заслонкой во впускном трубопроводе
- N276 – клапан регулятора давления топлива
- Q6 – свечи накаливания
- S – предохранитель

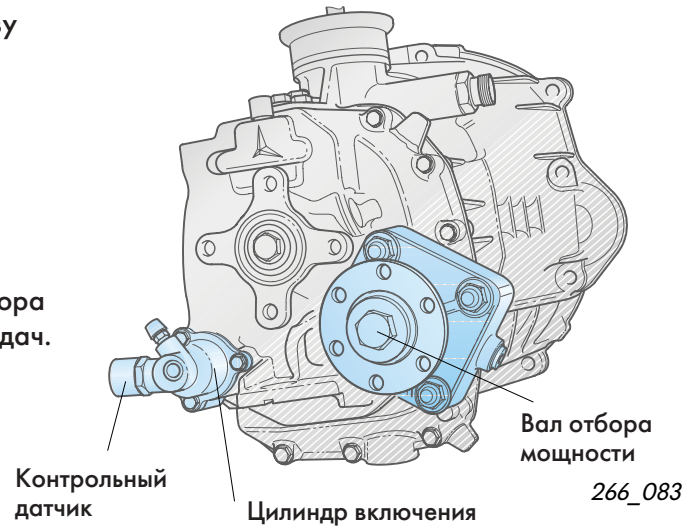


# Дополнительные функции

## Коробка отбора мощности

Автомобиль LT может быть оснащен по заказу агрегатами, приводимыми через коробку отбора мощности.

Через коробку отбора мощности может приводиться, например, механизм опрокидывания самосвального кузова или механизм подъема погрузочного борта. Передача крутящего момента к коробке отбора мощности производится через коробку передач.

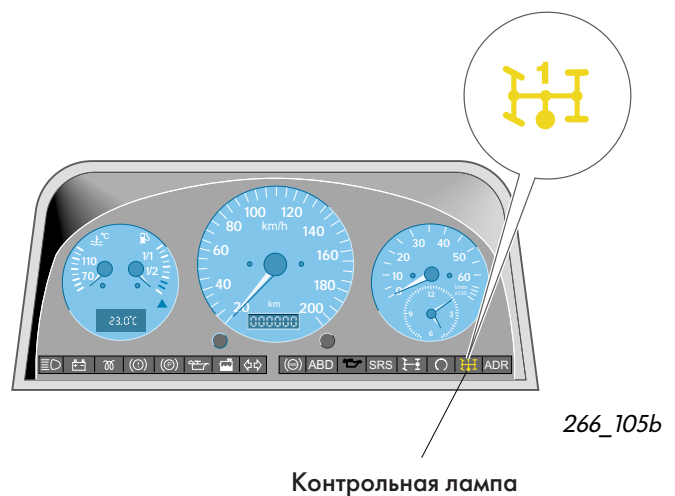


Управление приводом агрегатов через коробку отбора мощности производится посредством выключателя на панели приборов.



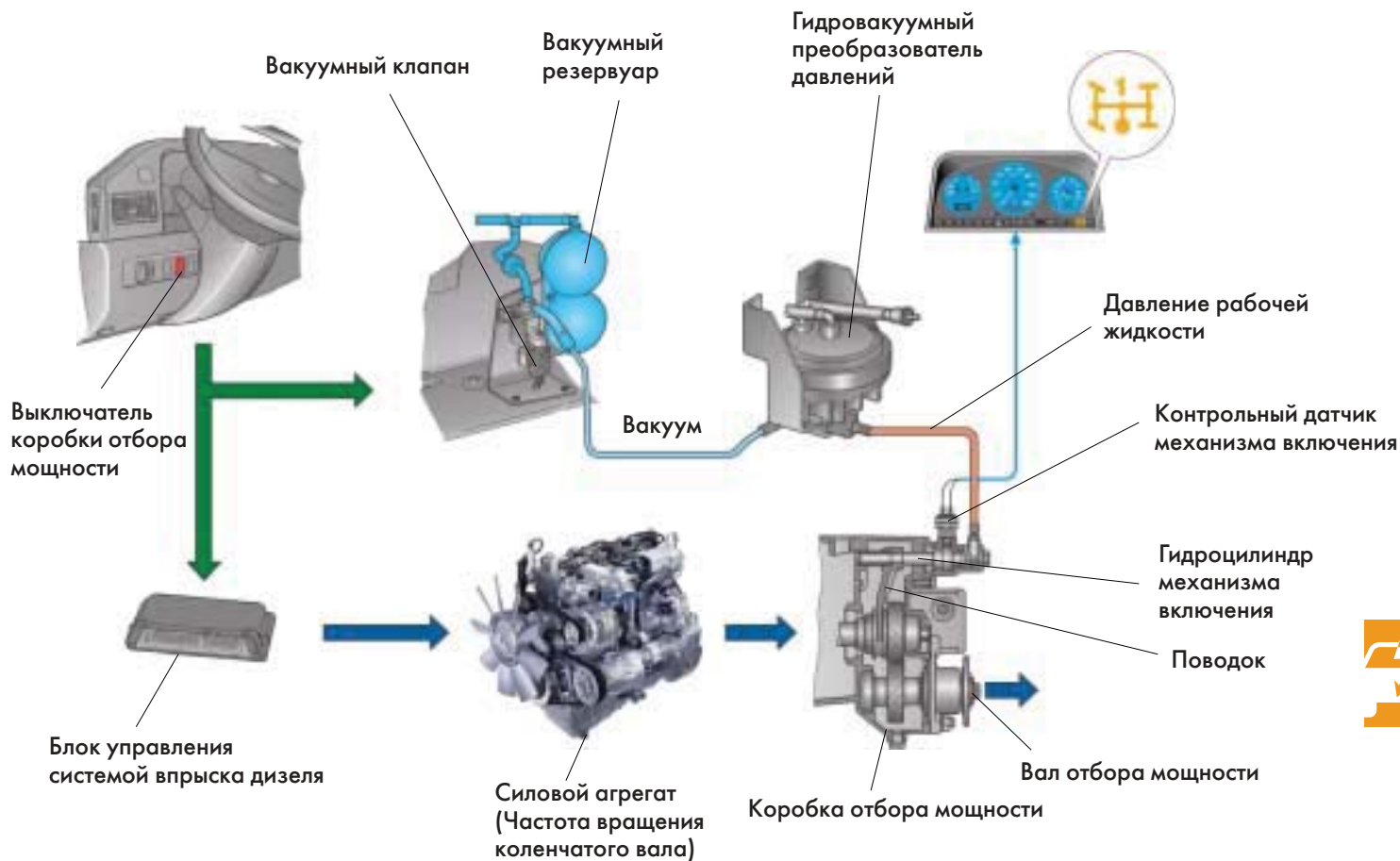
266\_103

При включенном дополнительном агрегате горит контрольная лампа на комбинации приборов.



При пользовании дополнительными агрегатами следует руководствоваться инструкциями их производителей.

## Система управления коробкой отбора мощности



266\_084

### Принцип действия

Включение коробки отбора мощности производится посредством перекидного выключателя на панели приборов. Вслед за нажатием на клавишу выключателя открывается вакуумный клапан, через который вакуум распространяется на преобразователь давлений. Гидровакуумный преобразователь обеспечивает при этом повышение давления в гидравлической магистрали, которое используется затем в гидроцилиндре для перемещения поводка механизма включения коробки отбора мощности.

Контрольный датчик на гидроцилиндре включает контрольную лампу в комбинации приборов. Эта лампа горит все время, пока включена коробка отбора мощности.



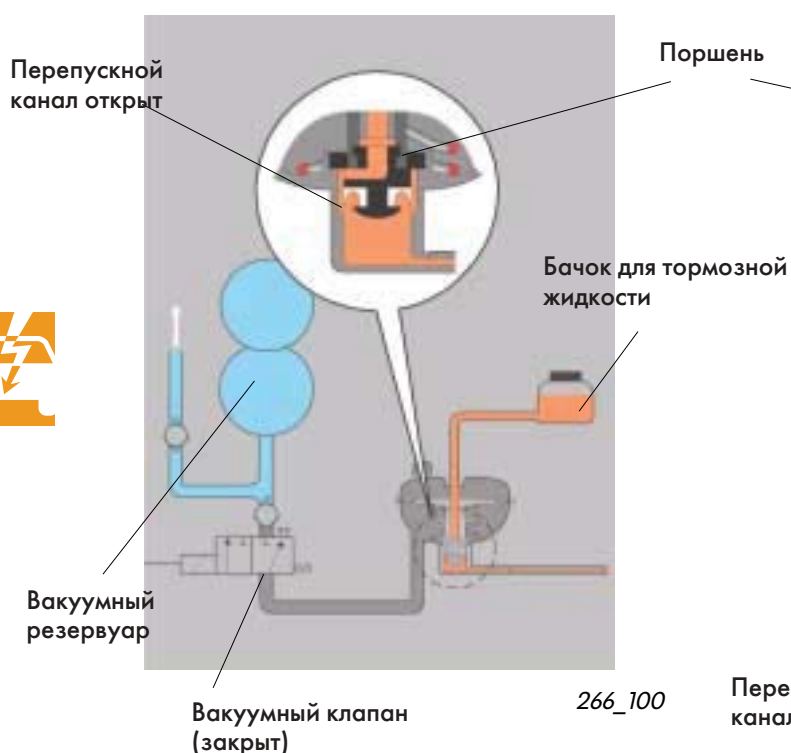
# Дополнительные функции

## Гидروвакуумный преобразователь давлений

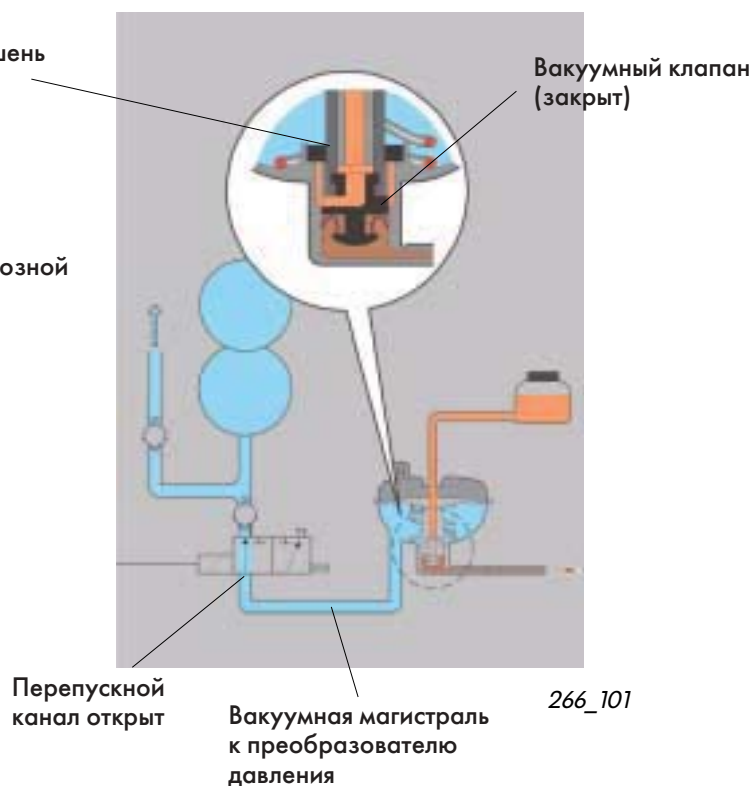
Гидровакуумный преобразователь формирует давление рабочей жидкости в соответствии с величиной подводимого к нему разрежения.

Давление рабочей жидкости вызывает перемещение поршня гидроцилиндра механизма включения коробки отбора мощности.

### Коробка отбора мощности выключена



### Коробка отбора мощности включена



Если вакуумный клапан закрыт, давление в гидроцилиндре равно давлению в бачке для тормозной жидкости.

При включении коробки отбора мощности открывается вакуумный клапан, через который разрежение распространяется на преобразователь давления. В результате поршень преобразователя перемещается вниз.

Движущийся вниз поршень перекрывает перепускной канал, через который бачок для тормозной жидкости сообщается с гидроцилиндром.

Затем происходит повышение давления в магистрали между преобразователем и гидроцилиндром.

Под этим давлением гидроцилиндр включает коробку отбора мощности.

В результате вал отбора мощности начинает вращаться.

## Регулирование частоты вращения рабочего агрегата

Частота вращения приводимого через коробку отбора мощности агрегата непосредственно зависит от частоты вращения коленчатого вала, которая регулируется блоком управления системой впрыска дизеля.

## Регулирование частоты вращения вала отбора мощности

Чтобы предотвратить снижение частоты вращения двигателя при включении привода рабочего агрегата, вводится в действие система ее регулирования.

Функции регулирования частоты вращения выполняются блоком управления системой впрыска дизеля.

В зависимости от типа рабочего агрегата применяется

- всережимное регулирование или
- однорежимное регулирование.

## Всережимное регулирование

При этом регулировании можно увеличивать или уменьшать частоту вращения рабочего агрегата, нажимая на клавишу выключателя коробки отбора мощности.

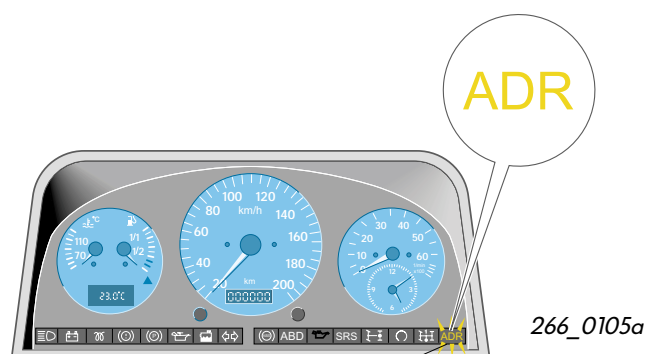
Максимальная частота вращения предварительно устанавливается с помощью диагностической и информационно-измерительной системы VAS 5051 в диапазоне от 1000 до 3000 об/мин.

## Однорежимное регулирование

При этом регулировании нельзя изменять частоту вращения рабочего агрегата в процессе его работы.

Рабочая частота вращения предварительно устанавливается с помощью диагностической и информационно-измерительной системы VAS 5051 в диапазоне от 1000 до 3000 об/мин.

Состояние системы регулирования частоты вращения вала отбора мощности (ADR) определяется с помощью контрольной лампы, расположенной на комбинации приборов. При неисправности системы регулирования эта лампа мигает.



Контрольная лампа ADR



Выключатель коробки отбора мощности



Указания по настройке систем всережимного или однорежимного регулирования приведены в "Руководстве по ремонту автомобиля".

# Проверьте ваши знания

## Какие ответы правильные?

Правильными может быть один, несколько или все предлагаемые ответы.

**1. На какой шестерне привода распределительного вала можно регулировать боковой зазор в зацеплении зубьев?**

- а) На шестерне распределительного вала.
- б) На промежуточной шестерне привода распределительного вала.
- в) На всех шестернях привода распределительного вала.

**2. Какое максимальное давление достигается в аккумуляторе (Rail) топливоподающей системы?**

Максимальное значение давления равно ..... бар.

**3. Какие компоненты выполняют определяющие функции в регулировании давления топлива в магистрали высокого давления системы впрыска Common Rail?**

- а) Предохранительный клапан.
- б) Датчик давления топлива G247.
- в) Форсунки.

**4. Посредством какой детали насоса высокого давления создается поступательное движение плунжеров?**

Поступательное движение плунжеров создается ..... на .....



**5. Зачем при применении системы впрыска Common Rail реализуют двухфазную подачу топлива (впрыск запальной и основной дозы)?**

- a) Чтобы обеспечить впрыск большего количества топлива в камеру сгорания.
- b) Чтобы сократить задержку воспламенения основной части топлива.
- c) Чтобы снизить шум двигателя от сгорания.

**6. Какие факторы влияют на количество топлива, впрыскиваемого через форсунки?**

- a) От длительности импульсов напряжения, подаваемых на электромагнитные клапаны форсунок.
- b) От давления топлива в аккумуляторе.
- c) От регулировки предохранительного клапана.



1. b); 2. 1450 бар; 3. b); 4. эксцентрик, валу насоса; 5. b); c); 6. a), b).



Только для внутреннего пользования. © Volkswagen AG, Вольфсбург

Все права защищены, включая право на технические изменения.

240.2810.85.75 По состоянию на 03.02

Перевод и верстка ООО "ФОЛЬКСВАГЕН Груп Рус"  
[www.volkswagen.ru](http://www.volkswagen.ru)